

トリムA 2ゾーン 2コート

	深草 A	日彰	鳥合CLUB II	LEGO	DOYASA!! D	勝敗分	順位
	伏見区	下京区	大津市	下京区	南区		
深草 A		15 13 2 15-13 0	15 1 2 15-0 0	15 14 1 8-15 1	15 10 2 15-12 0	3-1-0	2
伏見区							
日彰	13 15 0 13-15 2		15 1 2 15-1 0	9 15 0 9-15 2	15 8 2 15-6 0	2-0-2	3
下京区							
鳥合CLUB II	1 15 0 0-15 2	1 15 0 1-15 2		4 15 0 1-15 2	8 15 0 6-15 2	0-0-4	5
大津市							
LEGO	14 15 1 15-8 1	15 9 2 15-9 0	15 4 2 15-1 0		15 6 2 15-9 0	3-1-0	1
下京区							
DOYASA!! D	10 15 0 12-15 2	8 15 0 6-15 2	15 8 2 15-6 0	6 15 0 9-15 2		1-0-3	4
南区							

採点	勝数	得セット	得点
	分数	—	—
	負数	失セット	失点
	11	3	7
	1	—	—
	0	1	78
8	2	4	104
	0	—	—
	2	4	76
4	0	0	22
	0	—	—
	4	8	120
11	3	7	119
	1	—	—
	0	1	61
6	1	2	81
	0	—	—
	3	6	104

トリムA 3ゾーン 3コート

	北梅津S.V.C A	miracosta	オルカル	朱雀第六	鳥合CLUB I	勝敗分	順位
	右京区	右京区	長岡京市	中京区	大津市		
北梅津S.V.C A		13 15 0 14-15 2	7 15 0 11-15 2	15 4 2 15-12 0	15 11 2 15-1 0	2-0-2	3
右京区							
miracosta	15 13 2 15-14 0		15 13 2 15-14 0	15 6 2 15-13 0	15 2 2 15-1 0	4-0-0	1
右京区							
オルカル	15 7 2 15-11 0	13 15 0 14-15 2		15 10 2 15-9 0	15 0 2 15-2 0	3-0-1	2
長岡京市							
朱雀第六	4 15 0 12-15 2	6 15 0 13-15 2	10 15 0 9-15 2		15 10 2 15-4 0	1-0-3	4
中京区							
鳥合CLUB I	11 15 0 1-15 2	2 15 0 1-15 2	0 15 0 2-15 2	10 15 0 4-15 2		0-0-4	5
大津市							

採点	勝数	得セット	得点
	分数	—	—
	負数	失セット	失点
	8	2	4
	0	—	—
	2	4	88
12	4	8	120
	0	—	—
	0	0	76
10	3	6	117
	0	—	—
	1	2	69
6	1	2	84
	0	—	—
	3	6	104
4	0	0	31
	0	—	—
	4	8	120

トリムA

4ゾーン

4コート

	ChieTOBORA	NAGASE	ジャンボSVC A	電光石火	メイプル	adam's apple	勝敗分	順位
	向日市	上京区	長岡京市	寝屋川市	吹田市	左京区		
ChieTOBORA		13 15 0 8-15 2	15 14 1 10-15 1	7 15 0 7-15 2		12 15 1 15-12 1	0-2-2	5
向日市								
NAGASE	15 13 2 15-8 0		10 15 1 15-13 1	14 15 0 13-15 2	15 11 1 11-15 1		1-2-1	3
上京区								
ジャンボSVC A	14 15 1 15-10 1	15 10 1 13-15 1			15 0 2 15-0 0	15 12 1 10-15 1	1-3-0	2
長岡京市								
電光石火	15 7 2 15-7 0	15 14 2 15-13 0			9 15 1 15-9 1	15 8 2 15-11 0	3-1-0	1
寝屋川市								
メイプル		11 15 1 15-11 1	0 15 0 0-15 2	15 9 1 9-15 1		14 15 0 8-15 2	0-2-2	6
吹田市								
adam's apple	15 12 1 12-15 1		12 15 1 15-10 1	8 15 0 11-15 2	15 14 2 15-8 0		1-2-1	4
左京区								

採点	勝数	得セット	得点
	分数	—	—
点	負数	失セット	失点
	6	0	2
	2	—	—
	2	6	116
8	1	4	108
	2	—	—
	1	4	105
9	1	5	112
	3	—	—
	0	3	77
11	3	7	114
	1	—	—
	0	1	84
6	0	2	72
	2	—	—
	2	6	110
8	1	4	103
	2	—	—
	1	4	104

トリムB

5ゾーン

5コート

	北梅津S.V.C B	Scarlet7	Rooster	ピーチ	No Side	勝敗分	順位
	右京区	中京区	山科区	京丹後市	四条畷市		
北梅津S.V.C B		10 15 0 2-15 2	9 15 0 7-15 2	13 15 0 10-15 2	11 15 0 9-15 2	0-0-4	5
右京区							
Scarlet7	15 10 2 15-2 0		7 15 0 10-15 2	11 15 0 11-15 2	13 15 0 9-15 2	1-0-3	4
中京区							
Rooster	15 9 2 15-7 0	15 7 2 15-10 0		15 9 2 15-10 0	15 12 2 15-5 0	4-0-0	1
山科区							
ピーチ	15 13 2 15-10 0	15 11 2 15-11 0	9 15 0 10-15 2		13 15 1 15-14 1	2-1-1	3
京丹後市							
No Side	15 11 2 15-9 0	15 13 2 15-9 0	12 15 0 5-15 2	15 13 1 14-15 1		2-1-1	2
四条畷市							

採点	勝数	得セット	得点
	分数	—	—
点	負数	失セット	失点
	4	0	0
	0	—	—
	4	8	120
6	1	2	91
	0	—	—
	3	6	102
12	4	8	120
	0	—	—
	0	0	69
9	2	5	107
	1	—	—
	1	3	104
9	2	5	106
	1	—	—
	1	3	100

トリムB

6ゾーン

5・6コート

	レモンサワーUnder	shin+yn B	ティアアラ	TSI	Hiiko's	勝敗分	順位
	下京区	山科区	向日市	左京区	山科区		
レモンサワーUnder		15 12 1 13 - 15 1	10 15 1 15 - 13 1	12 15 0 14 - 15 2	15 4 1 12 - 15 1	0 - 3 - 1	3
下京区							
shin+yn B	12 15 1 15 - 13 1		15 13 1 14 - 15 1	8 15 0 9 - 15 2	15 12 1 14 - 15 1	0 - 3 - 1	4
山科区							
ティアアラ	15 10 1 13 - 15 1	13 15 1 15 - 14 1		15 9 1 10 - 15 1	15 9 2 15 - 8 0	1 - 3 - 0	2
向日市							
TSI	15 12 2 15 - 14 0	15 8 2 15 - 9 0	9 15 1 15 - 10 1		15 7 1 12 - 15 1	2 - 2 - 0	1
左京区							
Hiiko's	4 15 1 15 - 12 1	12 15 1 15 - 14 1	9 15 0 8 - 15 2	7 15 1 15 - 12 1		0 - 3 - 1	5
山科区							

採 点	勝数	得セット	得点
	分数	—	—
	負数	失セット	失点
7	0	3	106
	3	—	—
	1	5	104
7	0	3	102
	3	—	—
	1	5	113
9	1	5	111
	3	—	—
	0	3	95
10	2	6	111
	2	—	—
	0	2	90
7	0	3	85
	3	—	—
	1	5	113

トリムB

7ゾーン

7・8コート

	中島組	shin+yn A	otto-TO	北梅津S.V.C C	ジャンボSVC B	DOYASA!! C	勝敗分	順位
	栗東市	山科区	左京区	右京区	長岡京市	南区		
中島組		13 15 1 15 - 14 1	15 10 2 15 - 13 0	15 13 2 15 - 14 0		15 10 2 15 - 8 0	3 - 1 - 0	1
栗東市								
shin+yn A	15 13 1 14 - 15 1		8 15 0 9 - 15 2	15 10 1 13 - 15 1	15 10 2 15 - 13 0		1 - 2 - 1	3
山科区								
otto-TO	10 15 0 13 - 15 2	15 8 2 15 - 9 0			15 6 2 15 - 9 0	15 5 2 15 - 10 0	3 - 0 - 1	2
左京区								
北梅津S.V.C C	13 15 0 14 - 15 2	10 15 1 15 - 13 1			12 15 0 13 - 15 2	14 15 1 15 - 14 1	0 - 2 - 2	5
右京区								
ジャンボSVC B		10 15 0 13 - 15 2	6 15 0 9 - 15 2	15 12 2 15 - 13 0		15 13 2 15 - 9 0	2 - 0 - 2	4
長岡京市								
DOYASA!! C	10 15 0 8 - 15 2		5 15 0 10 - 15 2	15 14 1 14 - 15 1	13 15 0 9 - 15 2		0 - 1 - 3	6
南区								

採 点	勝数	得セット	得点
	分数	—	—
	負数	失セット	失点
11	3	7	118
	1	—	—
	0	1	97
8	1	4	104
	2	—	—
	1	4	106
10	3	6	113
	0	—	—
	1	2	77
6	0	2	106
	2	—	—
	2	6	117
8	2	4	98
	0	—	—
	2	4	107
5	0	1	84
	1	—	—
	3	7	119

トリムC 8ゾーン 8コート

	深草 B	千の風	DOYASA!! B	スマイル	大内8HACCHI	勝敗分	順位
	伏見区	東山区	南区	京丹後市	下京区		
深草 B		10 15 1 15-11 1	13 15 1 15-13 1	15 4 2 15-7 0	15 5 2 15-12 0	2-2-0	2
伏見区							
千の風	15 10 1 11-15 1		15 3 1 13-15 1	15 3 2 15-3 0	15 3 2 15-9 0	2-2-0	1
東山区							
DOYASA!! B	15 13 1 13-15 1	3 15 1 15-13 1		15 10 2 15-7 0	15 14 2 15-9 0	2-2-0	3
南区							
スマイル	4 15 0 7-15 2	3 15 0 3-15 2	10 15 0 7-15 2		10 15 0 11-15 2	0-0-4	5
京丹後市							
大内8HACCHI	5 15 0 12-15 2	3 15 0 9-15 2	14 15 0 9-15 2	15 10 2 15-11 0		1-0-3	4
下京区							

採点	勝数	得セット	得点
	分数	—	—
	負数	失セット	失点
	10	2	6
—		—	—
0	2	—	82
	—	—	—
10	2	6	114
	—	—	—
0	2	—	61
	—	—	—
10	2	6	106
	—	—	—
0	2	—	96
	—	—	—
4	0	0	55
	—	—	—
4	4	8	120
	—	—	—
6	1	2	82
	—	—	—
3	6	—	111
	—	—	—

トリムC 9ゾーン 4・9コート

	KTN	DOYASA!! A	ONE TEAM	adam's apple XP	TOHNAN (A)	勝敗分	順位
	左京区	南区	京丹後市	左京区	南区		
KTN		15 8 1 12-15 1	10 15 0 8-15 2	15 8 1 9-15 1	15 10 1 14-15 1	0-3-1	4
左京区							
DOYASA!! A	8 15 1 15-12 1		15 7 2 15-8 0	15 10 2 15-13 0	15 7 2 15-7 0	3-1-0	1
南区							
ONE TEAM	15 10 2 15-8 0	7 15 0 8-15 2		15 12 1 8-15 1	14 15 1 15-4 1	1-2-1	2
京丹後市					0		
adam's apple XP	8 15 1 15-9 1	10 15 0 13-15 2	12 15 1 15-8 1		15 13 2 15-11 0	1-2-1	3
左京区							
TOHNAN (A)	10 15 1 15-14 1	7 15 0 7-15 2	15 14 1 4-15 1	13 15 0 11-15 2		0-2-2	5
南区							

採点	勝数	得セット	得点
	分数	—	—
	負数	失セット	失点
	7	0	3
3		—	—
1	5	—	101
	—	—	—
11	3	7	113
	—	—	—
0	1	—	79
	—	—	—
8	1	4	97
	2	—	—
1	4	—	94
	—	—	—
8	1	4	103
	2	—	—
1	4	—	101
	—	—	—
6	0	2	82
	2	—	—
2	6	—	118
	—	—	—

トリムC

10ゾーン

10コート

	レモンサワーHigh	七条体振	TOHNAN (B)	CHAMURA	太秦SVBC	ジャンボSVC C	勝敗分	順位	採点	勝数 分数 負数	得セット — 失セット	得点 — 失点
	下京区	下京区	南区	精華町	右京区	長岡京市						
レモンサワーHigh 下京区		15 14 2 15 - 12 0	15 11 2 15 - 12 0	9 15 0 9 - 15 2		8 15 0 5 - 15 2	2 - 0 - 2	3	8	2 0 2	4 — 4	91 — 109
七条体振 下京区	14 15 0 12 - 15 2		15 10 1 13 - 15 1	7 15 0 7 - 15 2	15 9 1 12 - 15 1		0 - 2 - 2	4	6	0 2 2	2 — 6	95 — 109
TOHNAN (B) 南区	11 15 0 12 - 15 2	10 15 1 15 - 13 1			12 15 1 15 - 13 1	11 15 0 8 - 15 2	0 - 2 - 2	5	6	0 2 2	2 — 6	94 — 116
CHAMURA 精華町	15 9 2 15 - 9 0	15 7 2 15 - 7 0			15 6 2 15 - 3 0	15 13 1 4 - 15 1	3 - 1 - 0	2	11	3 1 0	7 — 1	109 — 69
太秦SVBC 右京区		9 15 1 15 - 12 1	15 12 1 13 - 15 1	6 15 0 3 - 15 2		8 15 0 4 - 15 2	0 - 2 - 2	6	6	0 2 2	2 — 6	73 — 114
ジャンボSVC C 長岡京市	15 8 2 15 - 5 0		15 11 2 15 - 8 0	13 15 1 15 - 4 1	15 8 2 15 - 4 0		3 - 1 - 0	1	11	3 1 0	7 — 1	118 — 63

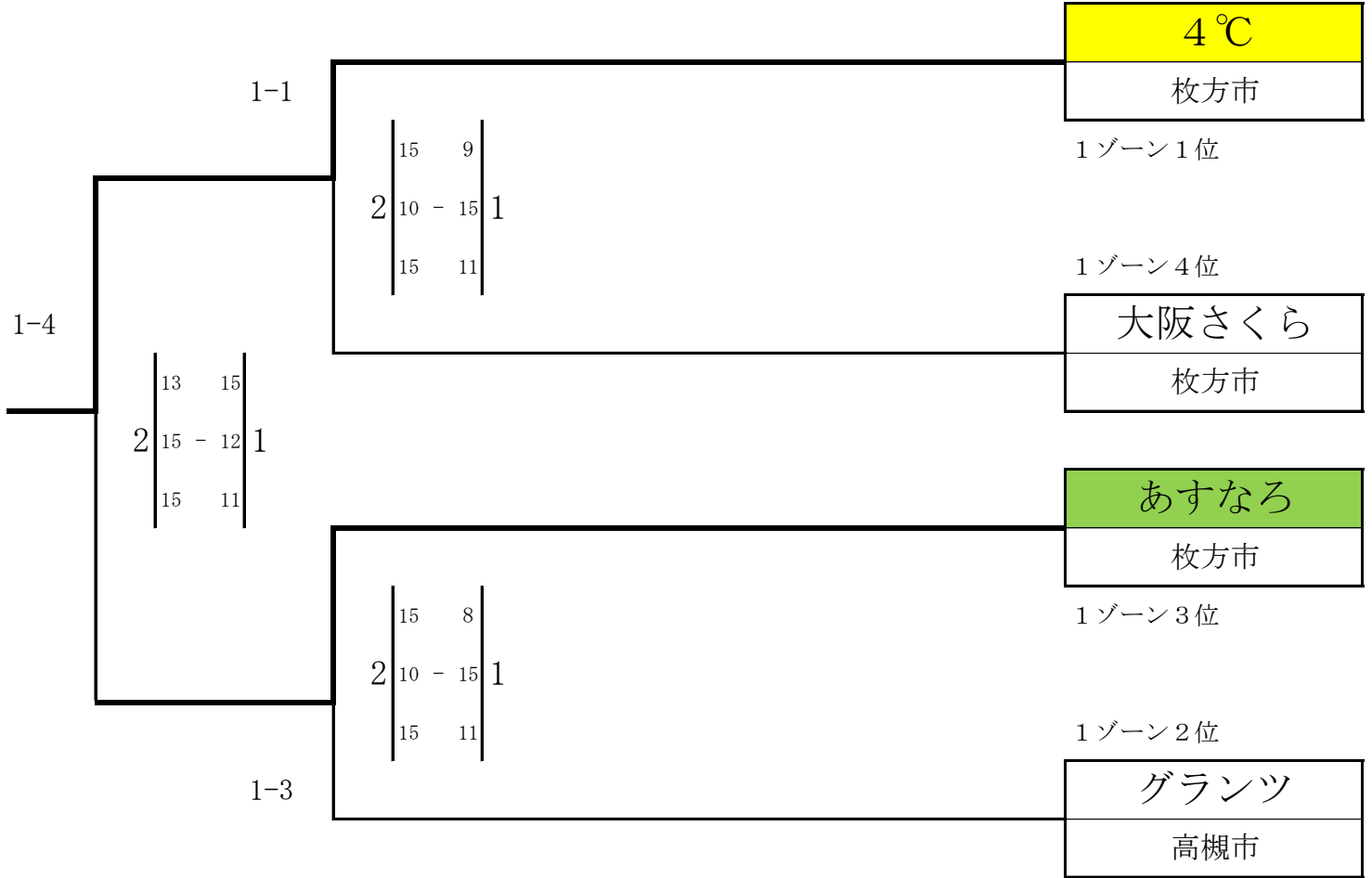
トーナメント表

前の数字はコート番号 後ろの数字は試合順を表す。

のチームは第一試合審判です。

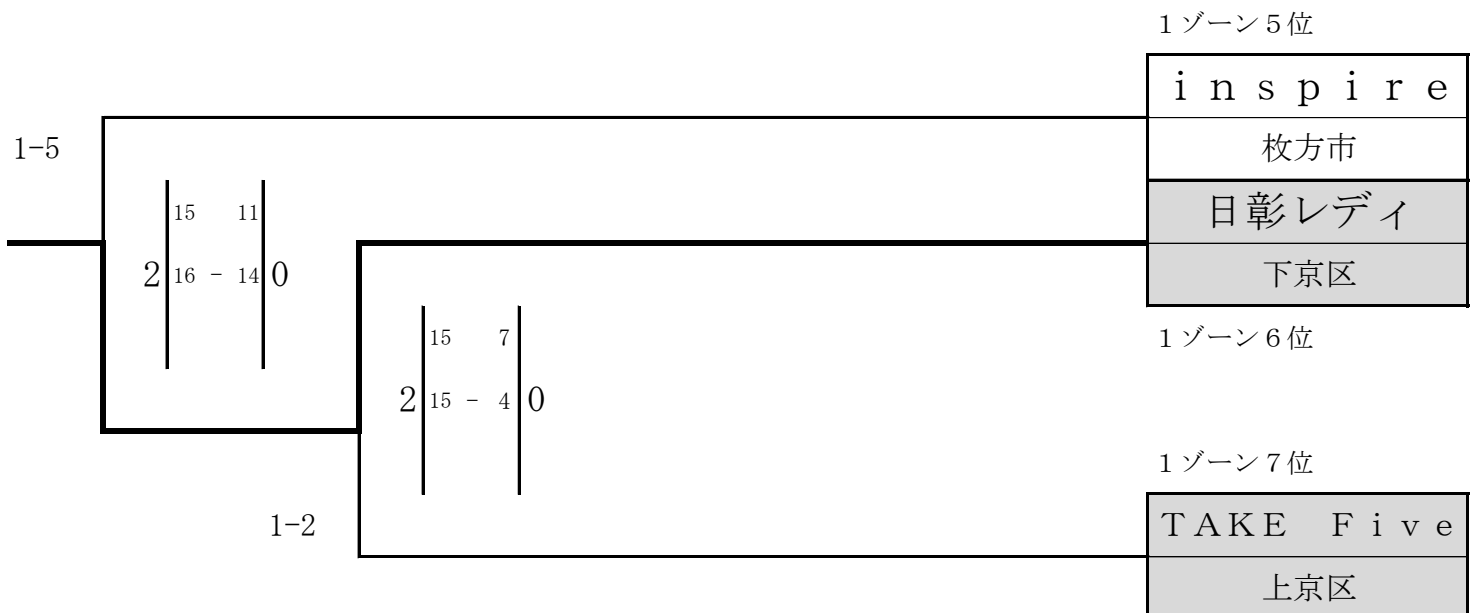
女性 1～4位ゾーン

1コート



女性 5～7位ゾーン

1コート



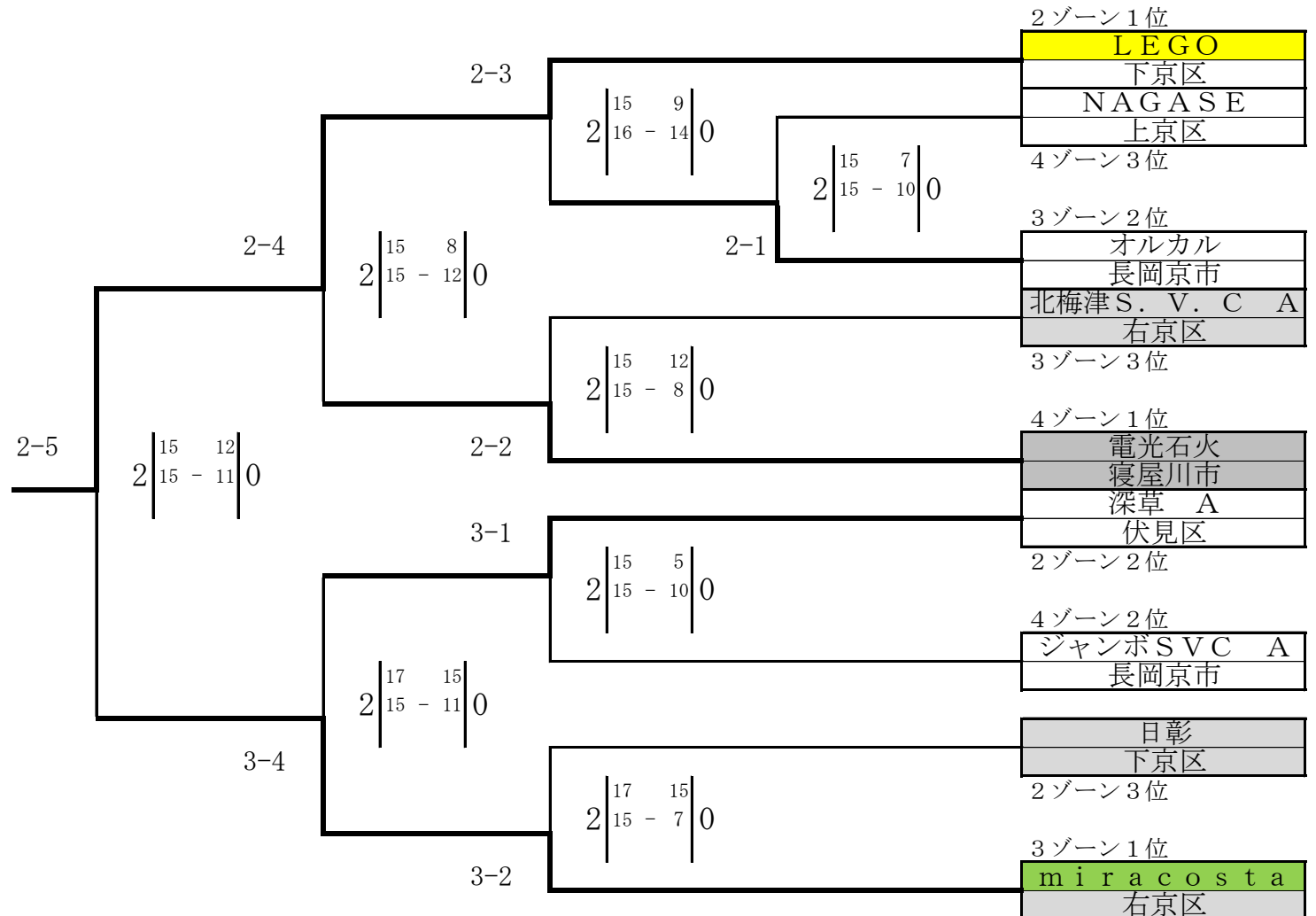
トーナメント表

前の数字はコート番号 後ろの数字は試合順を表す。

 のチームは第一試合審判です。

トリムA 1～3位ゾーン

2・3コート



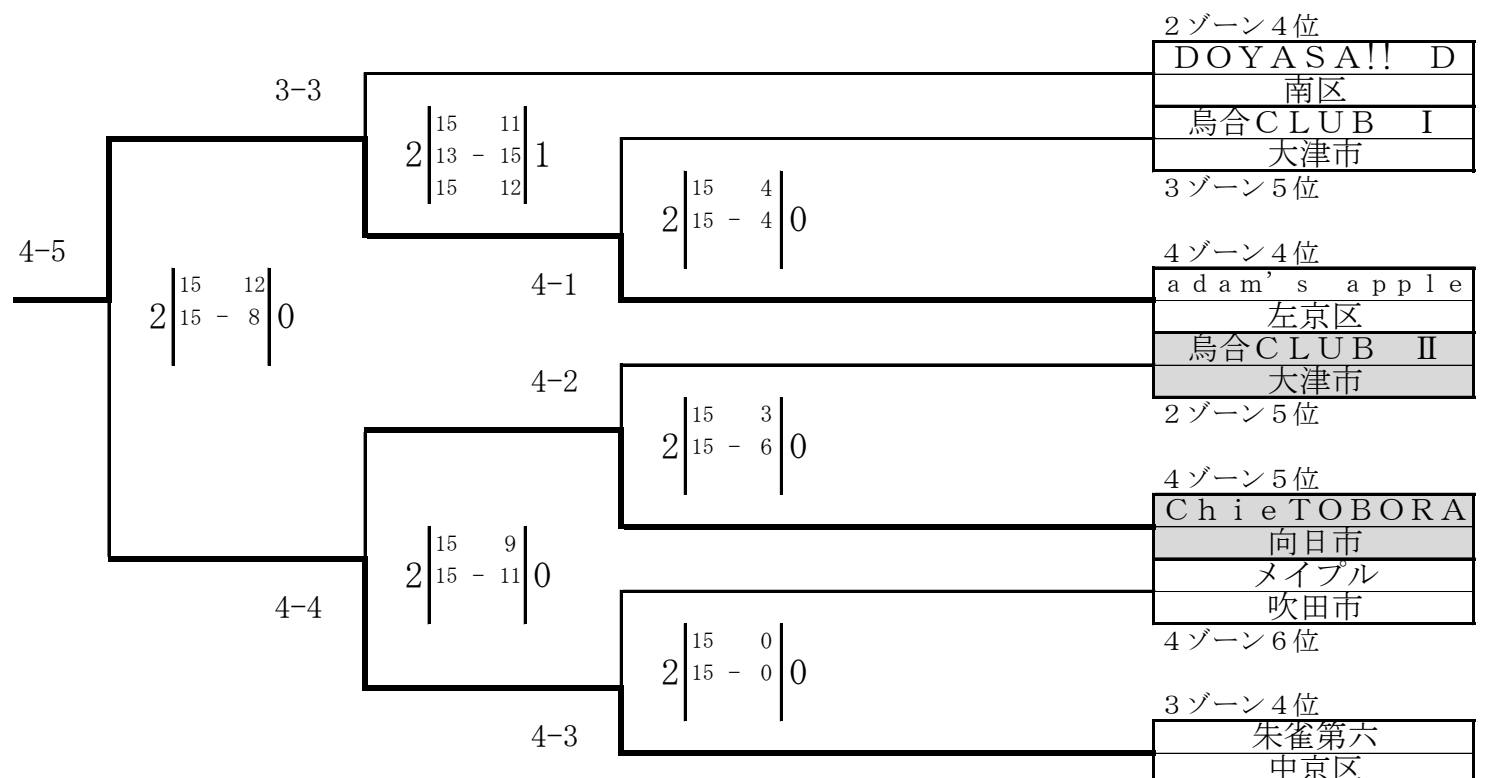
トーナメント表

前の数字はコート番号 後ろの数字は試合順を表す。

 のチームは第一試合審判です。

トリムA 4～6位ゾーン

3・4コート



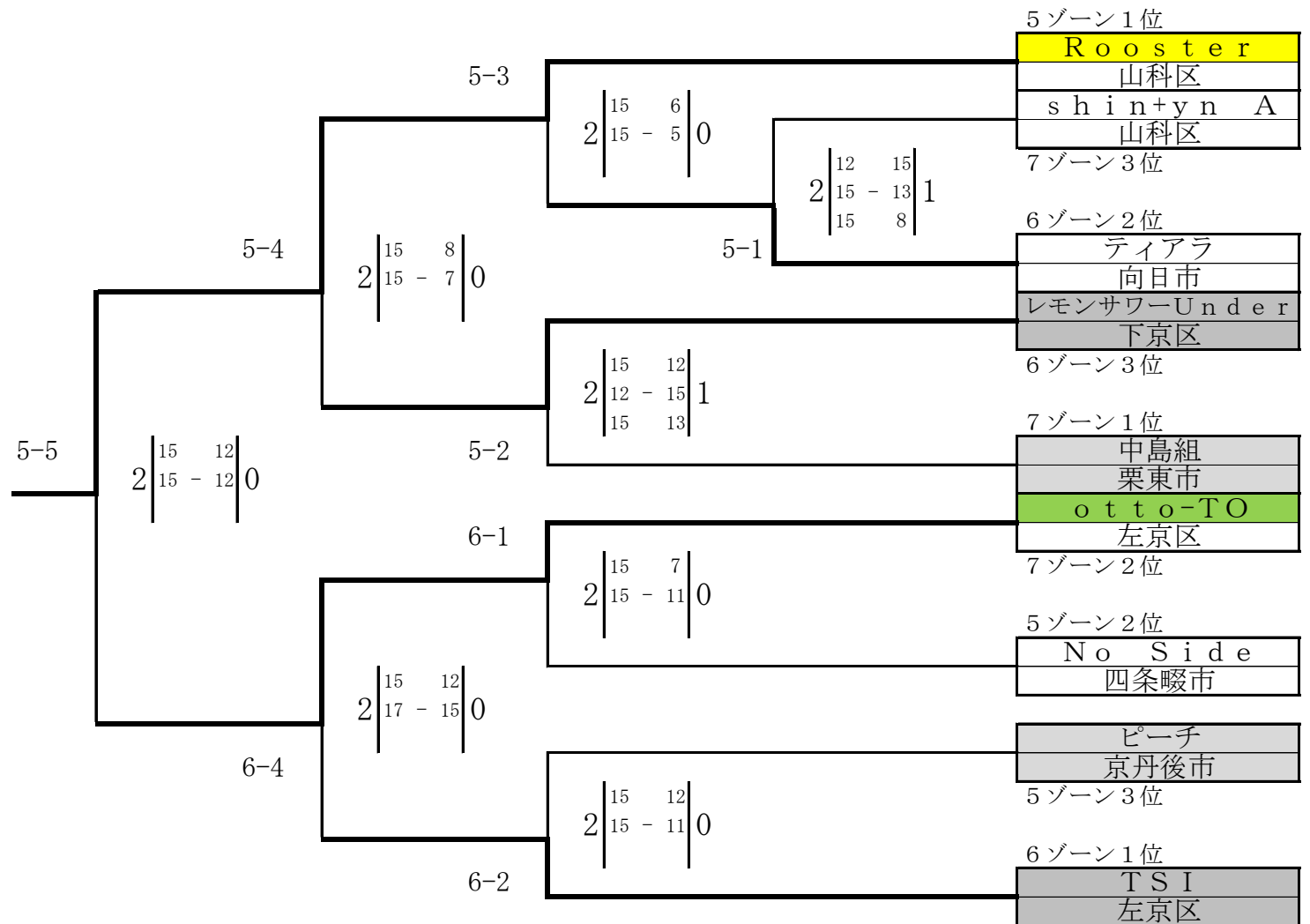
トーナメント表

前の数字はコート番号 後ろの数字は試合順を表す。

 のチームは第一試合審判です。

トリムB 1～3位ゾーン

4・5・6コート



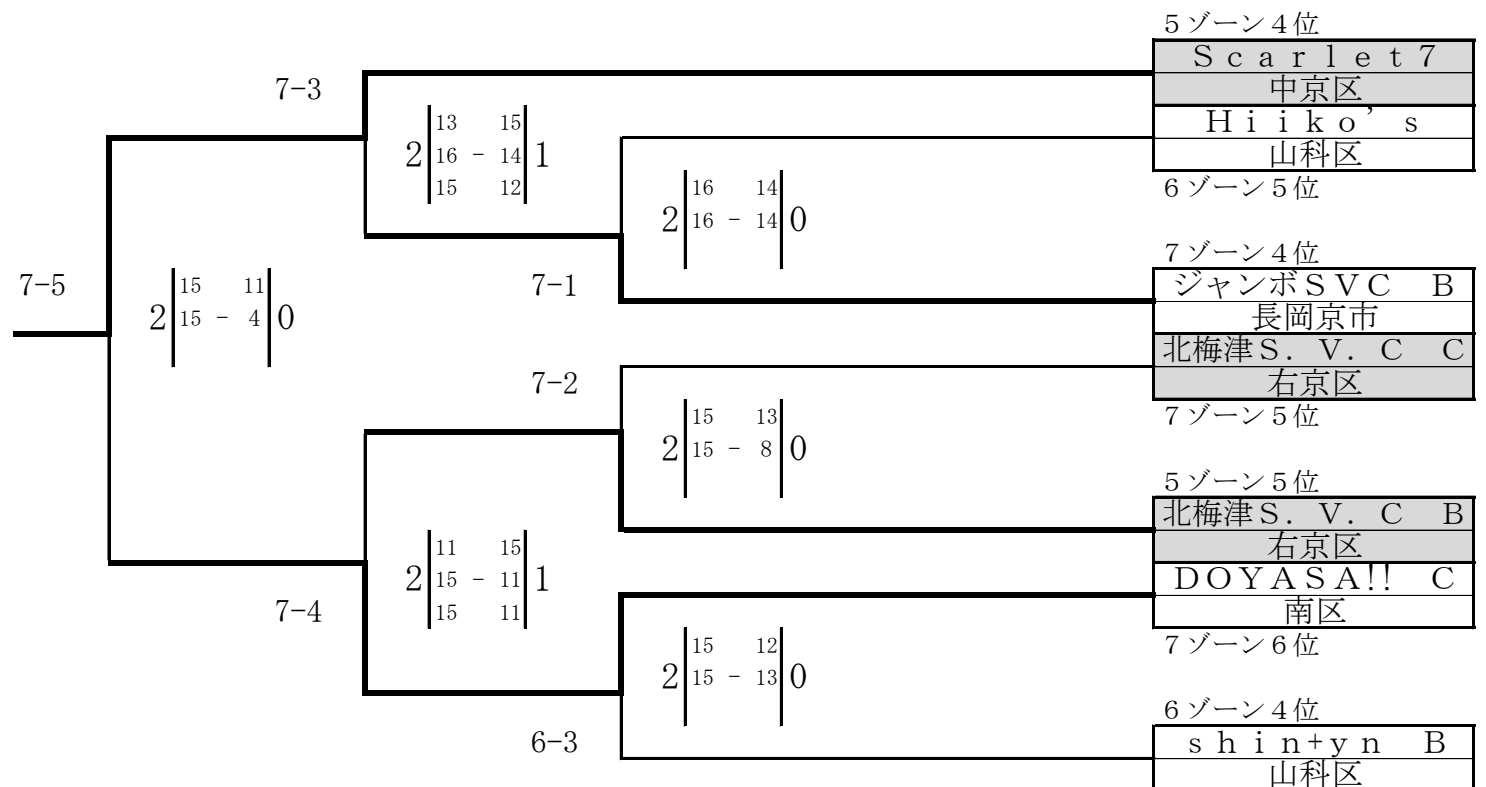
トーナメント表

前の数字はコート番号 後ろの数字は試合順を表す。

 のチームは第一試合審判です。

トリムB 4～6位ゾーン

6・7・10コート



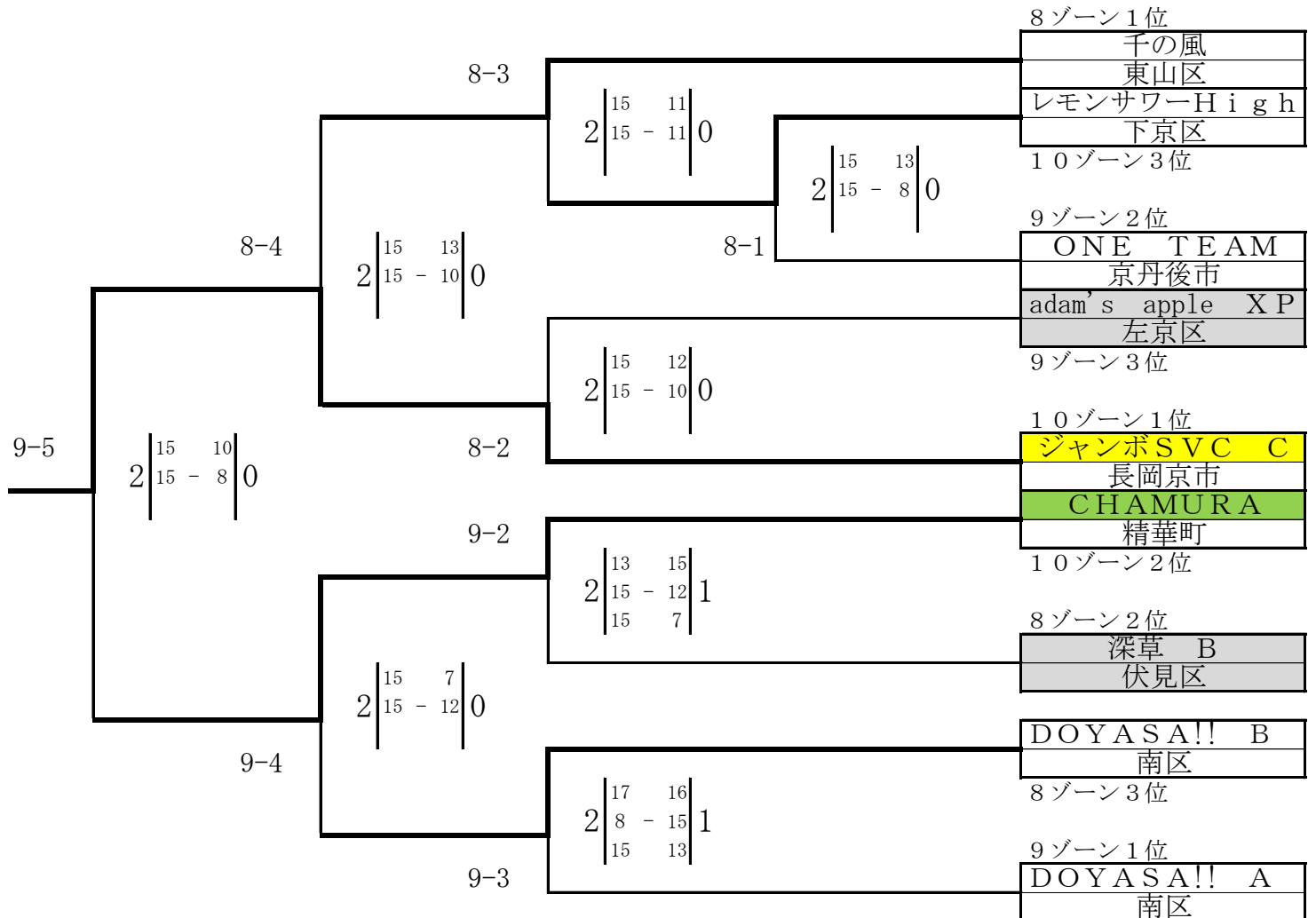
トーナメント表

前の数字はコート番号 後ろの数字は試合順を表す。

 のチームは第一試合審判です。

トリムC 1～3位ゾーン

8・9コート



トーナメント表

前の数字はコート番号 後ろの数字は試合順を表す。

 のチームは第一試合審判です。

トリムC 4～6位ゾーン

9・10コート

