

参加チーム一覧表

55チーム

262

女性

No	チーム名	所在地	監督・代表者名	人数	No	チーム名	チームID	監督・代表者名	人数
1	4℃	枚方市	江口 薫	5	5	グランツ	高槻市	福田千恵子	5
2	大阪さくら	枚方市	中上奈穂美	4	6	日彰レディ	下京区	西田泰彦	4
3	あすなろ	枚方市	都藤 総子	4	7	TAKE FIVE	上京区	菅野貴子	6
4	inspire	枚方市	田中睦世	5					

33

トリム A

No	チーム名	所在地	監督・代表者名	人数	No	チーム名	所在地	監督・代表者名	人数
1	miracosta	右京区	坂梨 祥	4	9	日彰	下京区	西田泰彦	7
2	メイプル	吹田市	森 祐 治	4	10	烏合CLUB I	大津市	甲斐裕介	4
3	NAGASE	上京区	永瀬 晃之	6	11	烏合CLUB II	大津市	甲斐裕介	5
4	深草 A	伏見区	玉木 耕平	4	12	ChieTOBORA	向日市	橋本優也	5
5	朱雀第六	中京区	森田 大介	5	13	ジャンボSVC A	長岡京市	野口英美	6
6	DOYASA!! D	南区	平木 亮	4	14	オルカル	長岡京市	上村悠太	4
7	北梅津S.V.C A	右京区	田中伊織	4	15	LEGO	下京区	中村誠之	4
8	電光石火	寝屋川市	菊地 真理	4	16	adam's apple	左京区	近野隆夫	6

76

トリム B

No	チーム名	所在地	監督・代表者名	人数	No	チーム名	所在地	監督・代表者名	人数
1	ティアラ	向日市	高島隆男	5	9	Rooster	山科区	山田ゆかり	4
2	otto-TO	左京区	下村知己	4	10	Hiiko's	山科区	水本英子	4
3	ピーチ	京丹後市	岡田憲孝	5	11	shin+yn A	山科区	佐幸裕之	5
4	レモンサワーUnder	下京区	浦 初 美	4	12	shin+yn B	山科区	檀野真介	4
5	Scarlet7	中京区	北原 聡	4	13	DOYASA!! C	南区	河野俊洋	5
6	中島組	栗東市	畠村由香里	5	14	北梅津S.V.C B	右京区	浅井康成	5
7	No Side	四条畷市	吉野貞治	4	15	北梅津S.V.C C	右京区	村田一真	5
8	TSI	左京区	高橋俊博	4	16	ジャンボSVC B	長岡京市	野口英美	4

71

トリム C

No	チーム名	所在地	監督・代表者名	人数	No	チーム名	所在地	監督・代表者名	人数
1	千の風	東山区	高橋千絵	4	9	DOYASA!! B	南区	野田 豊	4
2	レモンサワーHigh	下京区	坂井浩樹	4	10	七条体振	下京区	北野敬二郎	7
3	ONE TEAM	京丹後市	岡田憲孝	5	11	KTN	左京区	中谷浩明	6
4	スマイル	京丹後市	岡田憲孝	6	12	TOHNAN (A)	南区	田村多希子	5
5	CHAMURA	精華町	佐古宜紀	4	13	TOHNAN (B)	南区	田村多希子	4
6	深草 B	伏見区	筒井康成	4	14	adam's apple XP	左京区	近野隆夫	6
7	大内8HACCHI	下京区	村井伸也	6	15	ジャンボSVC C	長岡京市	野口英美	5
8	DOYASA!! A	南区	中島 徹	6	16	太秦SVBC	右京区	常岡康博	6

82

予選リーグ一覧表

女性(7チーム)

1ゾーン(1・2・3コート)

A	inspire	枚方市
B	4℃	枚方市
C	大阪さくら	枚方市
D	日彰レディ	下京区
E	グランツ	高槻市
F	TAKE Five	上京区
G	あすなろ	枚方市

トリムA(16チーム)

2ゾーン(2コート)

A	深草 A	伏見区
B	日彰	下京区
C	烏合CLUB II	大津市
D	LEGO	下京区
E	DOYASA!! D	南区

3ゾーン(3コート)

A	北梅津S. V. C A	右京区
B	miracosta	右京区
C	オルカル	長岡京市
D	朱雀第六	中京区
E	烏合CLUB I	大津市

4ゾーン(4・5コート)

A	ChieTOBORA	向日市
B	NAGASE	上京区
C	ジャンボSVC A	長岡京市
D	電光石火	寝屋川市
E	メイプル	吹田市
E	adam's apple	左京区

トリムB(16チーム)

5ゾーン(5コート)

A	北梅津S. V. C B	右京区
B	Scarlet7	中京区
C	Rooster	山科区
D	ピーチ	京丹後市
E	No Side	四条畷市

6ゾーン(6コート)

A	レモンサワーUnder	下京区
B	shin+yn B	山科区
C	ティアラ	向日市
D	TSI	左京区
E	Hiiko's	山科区

7ゾーン(7・8コート)

A	中島組	栗東市
B	shin+yn A	山科区
C	otto-TO	左京区
D	北梅津S. V. C C	右京区
E	ジャンボSVC B	長岡京市
F	DOYASA!! C	南区

トリムC(16チーム)

8ゾーン(8コート)

A	深草 B	伏見区
B	千の風	東山区
C	DOYASA!! B	南区
D	スマイル	京丹後市
E	大内8HACCHI	下京区

9ゾーン(9コート)

A	KTN	左京区
B	DOYASA!! A	南区
C	ONE TEAM	京丹後市
D	adam's apple XP	左京区
E	TOHNAN(A)	南区

10ゾーン(9・10コート)

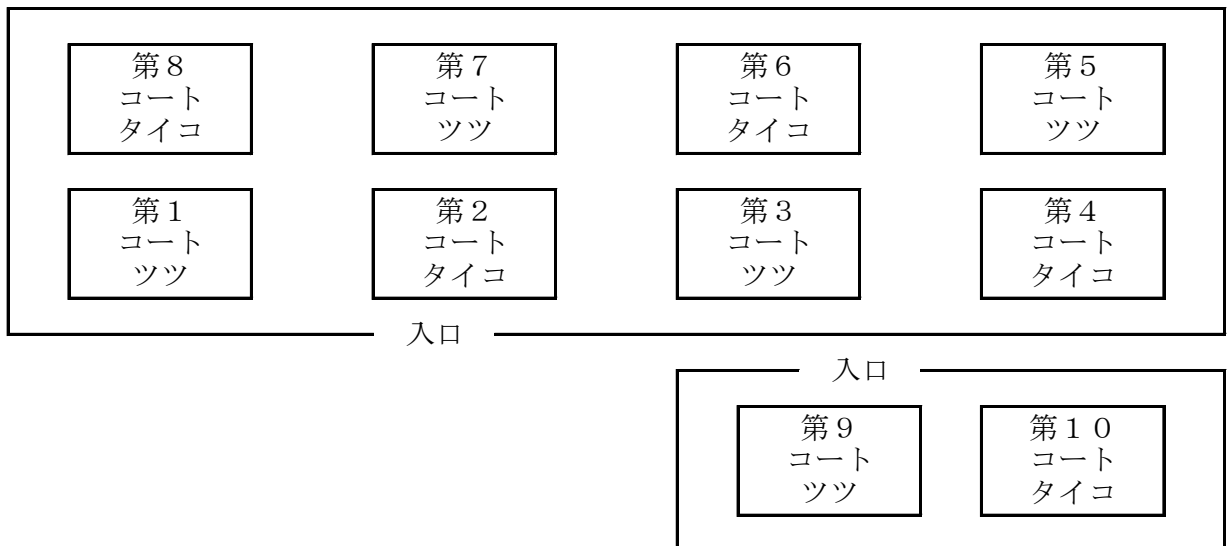
A	レモンサワーHigh	下京区
B	七条体振	下京区
C	TOHNAN(B)	南区
D	CHAMURA	精華町
E	太秦SVBC	右京区
F	ジャンボSVC C	長岡京市

リーグ戦 対戦表

	第1コート		第2コート		第3コート		第4コート		第5コート	
	女性		女性・トリムA		女性・トリムA		トリムA		トリムB	
	1ゾーン		1・2ゾーン		1・3ゾーン		4ゾーン		4・5ゾーン	
順番	組合せ	審判	組合せ	審判	組合せ	審判	組合せ	審判	組合せ	審判
1	1C - 1F	1E	1B - 1G	1D	3B - 3E	3A	4D - 4E	4B	4A - 4F	4C
2	1A - 1E	1F	2B - 2E	2A	3C - 3D	3B	4B - 4C	4E	5B - 5E	5A
3	1B - 1D	1G	2C - 2D	2B	3A - 3E	3C	4A - 4D	4F	5C - 5D	5B
4	1A - 1C	1B	2A - 2E	2C	3B - 3C	3D	4C - 4F	4B	5A - 5E	5C
5	1E - 1G	1F	2B - 2C	2D	3A - 3D	3E	4B - 4E	4F	5B - 5C	5D
6	1D - 1F	1E	2A - 2D	2E	3C - 3E	3B	4A - 4C	4D	5A - 5D	5E
7	1C - 1G	1A	2C - 2E	2B	3B - 3D	3A	4B - 4D	4A	5C - 5E	5B
8	1A - 1F	1B	2B - 2D	2A	3A - 3C	3D	4E - 4F	4C	5B - 5D	5A
9	1B - 1E	1G	2A - 2C	2D	3D - 3E	3C	4A - 4B	4E	5A - 5C	5D
10	1A - 1D	1C	2D - 2E	2C	3A - 3B	3E	4C - 4E	4D	5D - 5E	5C
11	1C - 1E	1D	2A - 2B	2E	1B - 1F	1A	4D - 4F	4A	5A - 5B	5E
12	1D - 1G	1C	-		-		-		-	

	第6コート		第7コート		第8コート		第9コート		第10コート	
	トリムB		トリムB		トリムB・C		トリムC		トリムC	
	6ゾーン		7ゾーン		7・8ゾーン		9・10ゾーン		10ゾーン	
順番	組合せ	審判	組合せ	審判	組合せ	審判	組合せ	審判	組合せ	審判
1	6B - 6E	6A	7D - 7E	7B	7A - 7F	7C	9B - 9E	9A	10A - 10F	10C
2	6C - 6D	6B	7B - 7C	7E	8B - 8E	8A	9C - 9D	9B	10D - 10E	10B
3	6A - 6E	6C	7A - 7D	7F	8C - 8D	8B	9A - 9E	9C	10B - 10C	10E
4	6B - 6C	6D	7C - 7F	7B	8A - 8E	8C	9B - 9C	9D	10A - 10D	10F
5	6A - 6D	6E	7B - 7E	7F	8B - 8C	8D	9A - 9D	9E	10C - 10F	10D
6	6C - 6E	6B	7A - 7C	7D	8A - 8D	8E	9C - 9E	9B	10B - 10E	10F
7	6B - 6D	6A	7B - 7D	7A	8C - 8E	8B	9B - 9D	9A	10A - 10C	10D
8	6A - 6C	6D	7E - 7F	7C	8B - 8D	8A	9A - 9C	9D	10B - 10D	10A
9	6D - 6E	6C	7A - 7B	7E	8A - 8C	8D	9D - 9E	9C	10E - 10F	10C
10	6A - 6B	6E	7C - 7E	7D	8D - 8E	8C	9A - 9B	9E	10A - 10B	10E
11	-		7D - 7F	7A	8A - 8B	8E	10D - 10F	10A	10C - 10E	10B

コート図

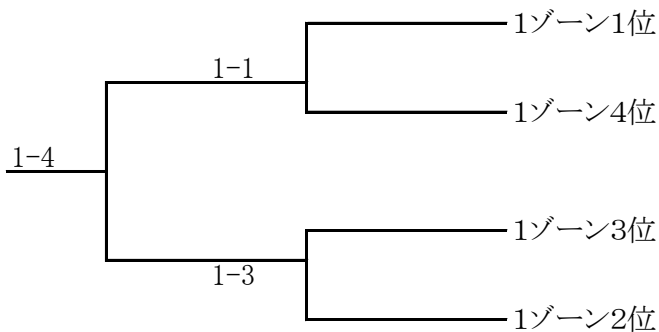


トーナメント表

前の数字はコート番号 後ろの数字は試合順を表す。

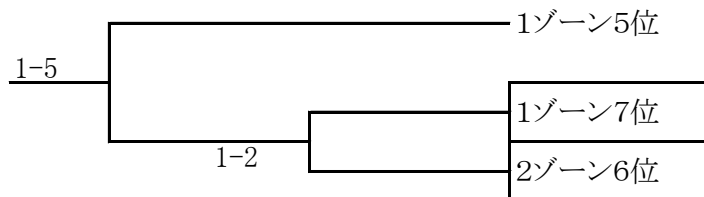
女性 1~4位ゾーン

1コート



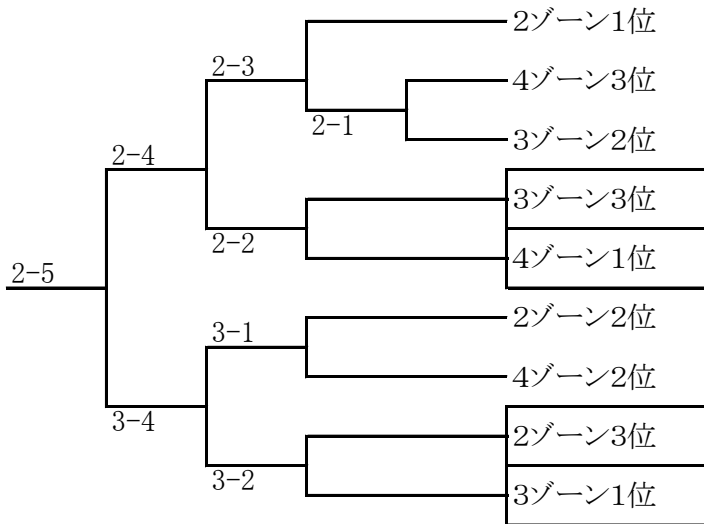
女性 5~7位ゾーン

1コート



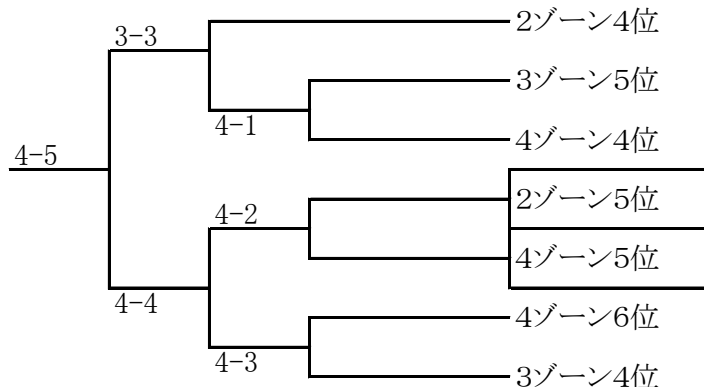
トリムA 1~3位ゾーン

2・3コート



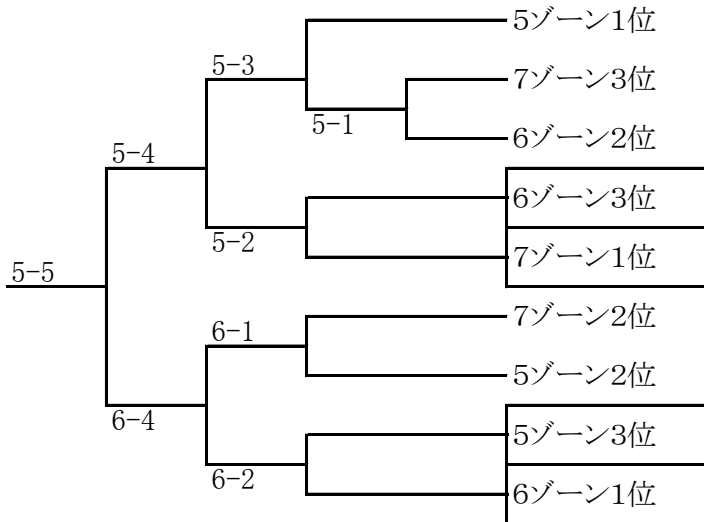
トリムA 4~6位ゾーン

3・4コート



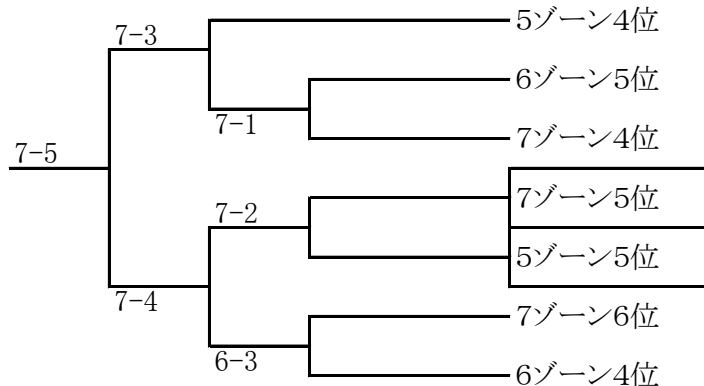
トリムB 1~3位ゾーン

5・6コート



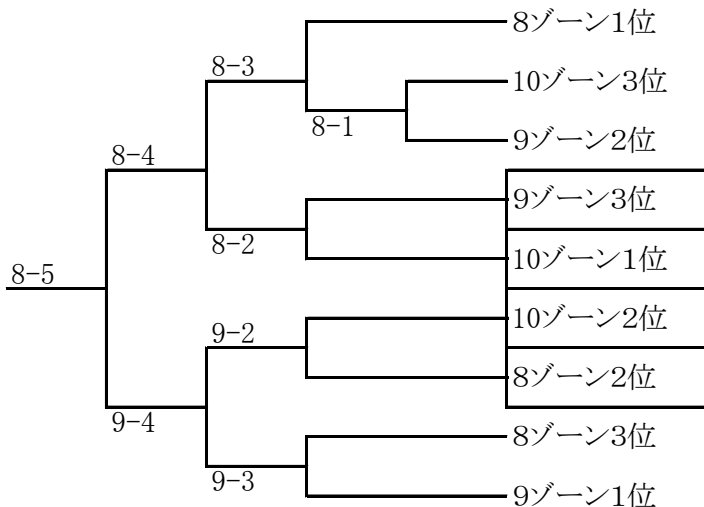
トリムB 4~6位ゾーン

6・7コート



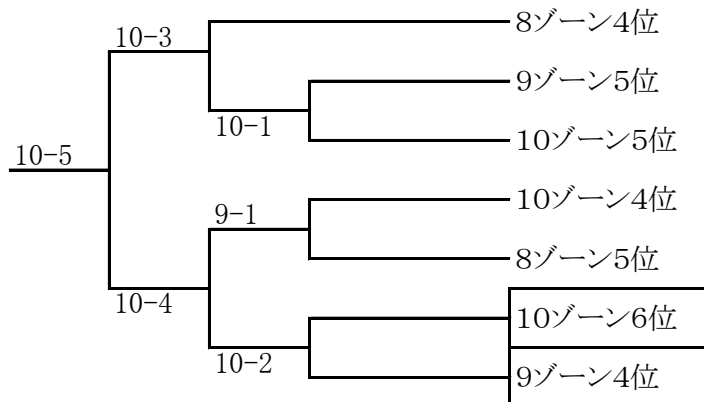
トリムC 1~3位ゾーン

8・9コート



トリムC 4~6位ゾーン

9・10コート



のチームが1試合目審判

3ゾーン3位
4ゾーン1位

2ゾーン5位
4ゾーン5位

6ゾーン3位
7ゾーン1位

7ゾーン5位
5ゾーン5位

9ゾーン3位
10ゾーン1位
10ゾーン2位
8ゾーン2位

10ゾーン6位
9ゾーン4位