

第47回 京都府民総合体育大会
種目別交流大会ソフトバレーボール
成績表



期 日	令和6年10月27日(日)
場 所	亀岡市総合運動公園体育館
主 催	京 都 府 ・ 京都府教育委員会 公益財団法人京都府スポーツ協会 京 都 市 ・ 京都市教育委員会 京都府市長会 ・ 京都府町村会 京都府市町村教育委員会連合会
主 管	京 都 府 バ レ ー ボ ー ル 協 会

Aゾーン

成年

1コート

	京都市 A	綾部市	宮津市 C	久御山町	勝敗	順位	勝	勝率	得セット	セット率	得点	得点率
	日彰 A	じょいふる A	Survivor	Meteor Stream			負		失セット		失点	
京都市 A		9 15 1 15 - 12 2		11 15 1 15 - 6 2	0 - 2	3	0	0.00	2	0.50	69	0.88
日彰 A		10 15		9 15	2		2		4		78	
綾部市	15 9 2 12 - 15 1		15 11 2 15 - 9 0		2 - 0	1	2	10.00	4	4.00	72	1.33
じょいふる A	15 10				0		0		1		54	
宮津市 C		11 15 0 9 - 15 2		12 15 1 17 - 15 2	0 - 2	4	0	0.00	1	0.25	61	0.81
Survivor				12 15	2		2		4		75	
久御山町	15 11 2 6 - 15 1		15 12 2 15 - 17 1		2 - 0	2	2	10.00	4	2.00	81	1.07
Meteor Stream	15 9		15 12		0		0		2		76	

Bゾーン

成年

2コート

	宮津市 A	長岡京市	京都市 B	京田辺市	勝敗	順位	勝	勝率	得セット	セット率	得点	得点率
	burrrrrn. . .	ジャンボSVC A	植柳	Takigi-19ers			負		失セット		失点	
宮津市 A		15 17 0 9 - 15 2		13 15 2 15 - 13 1	1 - 1	3	1	1.00	2	0.67	67	0.93
burrrrrn. . .				15 12	1		1		3		72	
長岡京市	17 15 2 15 - 9 0		15 11 2 15 - 13 0		2 - 0	1	2	10.00	4	10.00	62	1.29
ジャンボSVC A					0		0		0		48	
京都市 B		11 15 0 13 - 15 2		13 15 0 11 - 15 2	0 - 2	4	0	0.00	0	0.00	48	0.80
植柳					2		2		4		60	
京田辺市	15 13 1 13 - 15 2		15 13 2 15 - 11 0		1 - 1	2	1	1.00	3	1.50	70	1.04
Takigi-19ers	12 15				1		1		2		67	

Cゾーン

成年

3コート

	舞鶴市 SUN	城陽市 ホンキーズ	亀岡市 Kameoka A	京都市 C 西京極体振 A	勝敗	順位	勝	勝率	得セット	セット率	得点	得点率
							負	—	失セット	—	失点	—
舞鶴市 SUN		15 13 2 11 - 15 1 15 10		6 15 0 13 - 15 2	1 - 1	3	1 — 1	1.00	2 — 3	0.67	60 — 68	0.88
城陽市 ホンキーズ	13 15 1 15 - 11 2 10 15		12 15 0 13 - 15 2		0 - 2	4	0 — 2	0.00	1 — 4	0.25	63 — 71	0.89
亀岡市 Kameoka A		15 12 2 15 - 13 0		14 16 0 14 - 16 2	1 - 1	2	1 — 1	1.00	2 — 2	1.00	58 — 57	1.02
京都市 C 西京極体振 A	15 6 2 15 - 13 0		16 14 2 16 - 14 0		2 - 0	1	2 — 0	10.00	4 — 0	10.00	62 — 47	1.32

Iゾーン

成年

4コート

	宇治田原町 イノセントティアー	京都市 D 北梅津S.V.C.	宮津市 B JAM	精華町 team TOPS うさぎ	勝敗	順位	勝	勝率	得セット	セット率	得点	得点率
							負	—	失セット	—	失点	—
宇治田原町 イノセントティアー		9 15 0 11 - 15 2		8 15 0 4 - 15 2	0 - 2	4	0 — 2	0.00	0 — 4	0.00	32 — 60	0.53
京都市 D 北梅津S.V.C.	15 9 2 15 - 11 0		11 15 0 9 - 15 2		1 - 1	3	1 — 1	1.00	2 — 2	1.00	50 — 50	1.00
宮津市 B JAM		15 11 2 15 - 9 0		15 10 2 15 - 10 0	2 - 0	1	2 — 0	10.00	4 — 0	10.00	60 — 40	1.50
精華町 team TOPS うさぎ	15 8 2 15 - 4 0		10 15 0 10 - 15 2		1 - 1	2	1 — 1	1.00	2 — 2	1.00	50 — 42	1.19

Eゾーン 壮年 5コート

	京都市 I Scarlet7	南丹市 B バカボン	長岡京市 ジャンボSVC B	勝敗	順位
京都市 I Scarlet7		15 13 2 15 - 8 0	8 15 0 12 - 15 2	1 - 1	2
南丹市 B バカボン	13 15 0 8 - 15 2		10 15 0 13 - 15 2	0 - 2	3
長岡京市 ジャンボSVC B	15 8 2 15 - 12 0	15 10 2 15 - 13 0		2 - 0	1

勝数	勝率	得セット	セット率	得点	得点率
—	—	—	—	—	—
負数		失セット		失点	
1		2		50	
—	1.00	—	1.00	—	0.98
1		2		51	
0		0		44	
—	0.00	—	0.00	—	0.73
2		4		60	
—	10.00	—	10.00	—	1.40
0		0		43	

Fゾーン 壮年 6コート

	京丹後市 久美浜	京都市 E 上賀茂体育振興会	宇治田原町 マイルドグリーンティ	勝敗	順位
京丹後市 久美浜		16 17 2 15 - 12 1	15 5 2 15 - 7 0	2 - 0	1
京都市 E 上賀茂体育振興会	17 16 1 12 - 15 2		15 11 2 15 - 6 0	1 - 1	2
宇治田原町 マイルドグリーンティ	5 15 0 7 - 15 2	11 15 0 6 - 15 2		0 - 2	3

勝数	勝率	得セット	セット率	得点	得点率
—	—	—	—	—	—
負数		失セット		失点	
2		4		76	
—	10.00	—	4.00	—	1.41
0		1		54	
1		3		72	
—	1.00	—	1.50	—	1.14
1		2		63	
0		0		29	
—	0.00	—	0.00	—	0.48
2		4		60	

Gゾーン 壮年 7コート

	舞鶴市 Switch	京都市 H otto	京都市 N 下鳥羽体振	勝敗	順位
舞鶴市 Switch		11 15 0 16 - 17 2	15 7 2 15 - 8 0	1 - 1	2
京都市 H otto	15 11 2 17 - 16 0		15 9 2 15 - 11 0	2 - 0	1
京都市 N 下鳥羽体振	7 15 0 8 - 15 2	9 15 0 11 - 15 2		0 - 2	3

勝数	勝率	得セット	セット率	得点	得点率
—	—	—	—	—	—
負数		失セット		失点	
1		2		57	
—	1.00	—	1.00	—	1.21
1		2		47	
2		4		62	
—	10.00	—	10.00	—	1.32
0		0		47	
0		0		35	
—	0.00	—	0.00	—	0.58
2		4		60	

Hゾーン 壮年 8コート

	向日市 MBS	精華町 team TOPS 虎	京都市 K 鏡山	勝敗	順位
向日市 MBS		17 15 1 12 - 15 2 8 15	13 15 0 14 - 16 2	0 - 2	3
精華町 team TOPS 虎	15 17 2 15 - 12 1 15 8		15 7 2 11 - 15 1 15 11	2 - 0	1
京都市 K 鏡山	15 13 2 16 - 14 0	7 15 1 15 - 11 2 11 15		1 - 1	2

勝数	勝率	得セット	セット率	得点	得点率
—	—	—	—	—	—
負数		失セット		失点	
0	0.00	1	0.25	64	0.84
—		—		—	
2		4		76	
2		4		86	
—	10.00	—	2.00	—	1.23
0		2		70	
1		3		64	
—	1.00	—	1.50	—	0.94
1		2		68	

Iゾーン 壮年 9コート

	京都市 G KHI	福知山市 N style	笠置町 ちーむ・かさぎ	勝敗	順位
京都市 G KHI		14 16 0 15 - 17 2	15 11 2 15 - 11 0	1 - 1	1
福知山市 N style	16 14 2 17 - 15 0		13 15 0 10 - 15 2	1 - 1	3
笠置町 ちーむ・かさぎ	11 15 0 11 - 15 2	15 13 2 15 - 10 0		1 - 1	2

勝数	勝率	得セット	セット率	得点	得点率
—	—	—	—	—	—
負数		失セット		失点	
1	1.00	2	1.00	59	1.07
—		—		—	
1		2		55	
1		2		56	
—	1.00	—	1.00	—	0.95
1		2		59	
1		2		52	
—	1.00	—	1.00	—	0.98
1		2		53	

Jゾーン 壮年 10コート

	京田辺市 ニュードリーム	亀岡市 Kameoka B	京都市 J 日彰 B	勝敗	順位
京田辺市 ニュードリーム		16 17 0 13 - 15 2	15 7 2 15 - 11 0	1 - 1	2
亀岡市 Kameoka B	17 16 2 15 - 13 0		15 11 2 15 - 5 0	2 - 0	1
京都市 J 日彰 B	7 15 0 11 - 15 2	11 15 0 5 - 15 2		0 - 2	3

勝数	勝率	得セット	セット率	得点	得点率
—	—	—	—	—	—
負数		失セット		失点	
1	1.00	2	1.00	59	1.180
—		—		—	
1		2		50	
2		4		62	
—	10.00	—	10.00	—	1.378
0		0		45	
0		0		34	
—	0.00	—	0.00	—	0.567
2		4		60	

Kゾーン 壮年 11コート

	南丹市 A メイクシフト	京都市 L 西京極体振 B	城陽市 ホンキーズ	勝敗	順位
南丹市 A メイクシフト		15 12 2 12 - 15 1	13 15 2 15 - 12 1	2 - 0	1
京都市 L 西京極体振 B	12 15 1 15 - 12 2		8 15 2 15 - 13 1	1 - 1	2
城陽市 ホンキーズ	15 13 1 12 - 15 2	15 8 1 13 - 15 2		0 - 2	3

勝数	勝率	得セット	セット率	得点	得点率
—	—	—	—	—	—
負数		失セット		失点	
2	10.00	4	2.00	85	1.15
—		—		—	
0		2		74	
1	1.00	3	1.00	77	0.95
—		—		—	
1		3		81	
0	0.00	2	0.50	74	0.91
—		—		—	
2		4		81	

Lゾーン 壮年 12コート

	京都市 F ponies'	綾部市 じよいふる B	京都市 M 久我の社	勝敗	順位
京都市 F ponies'		15 13 2 15 - 10 0	15 5 2 15 - 6 0	2 - 0	1
綾部市 じよいふる B	13 15 0 10 - 15 2		15 3 2 15 - 6 0	1 - 1	2
京都市 M 久我の社	5 15 0 6 - 15 2	3 15 0 6 - 15 2		0 - 2	3

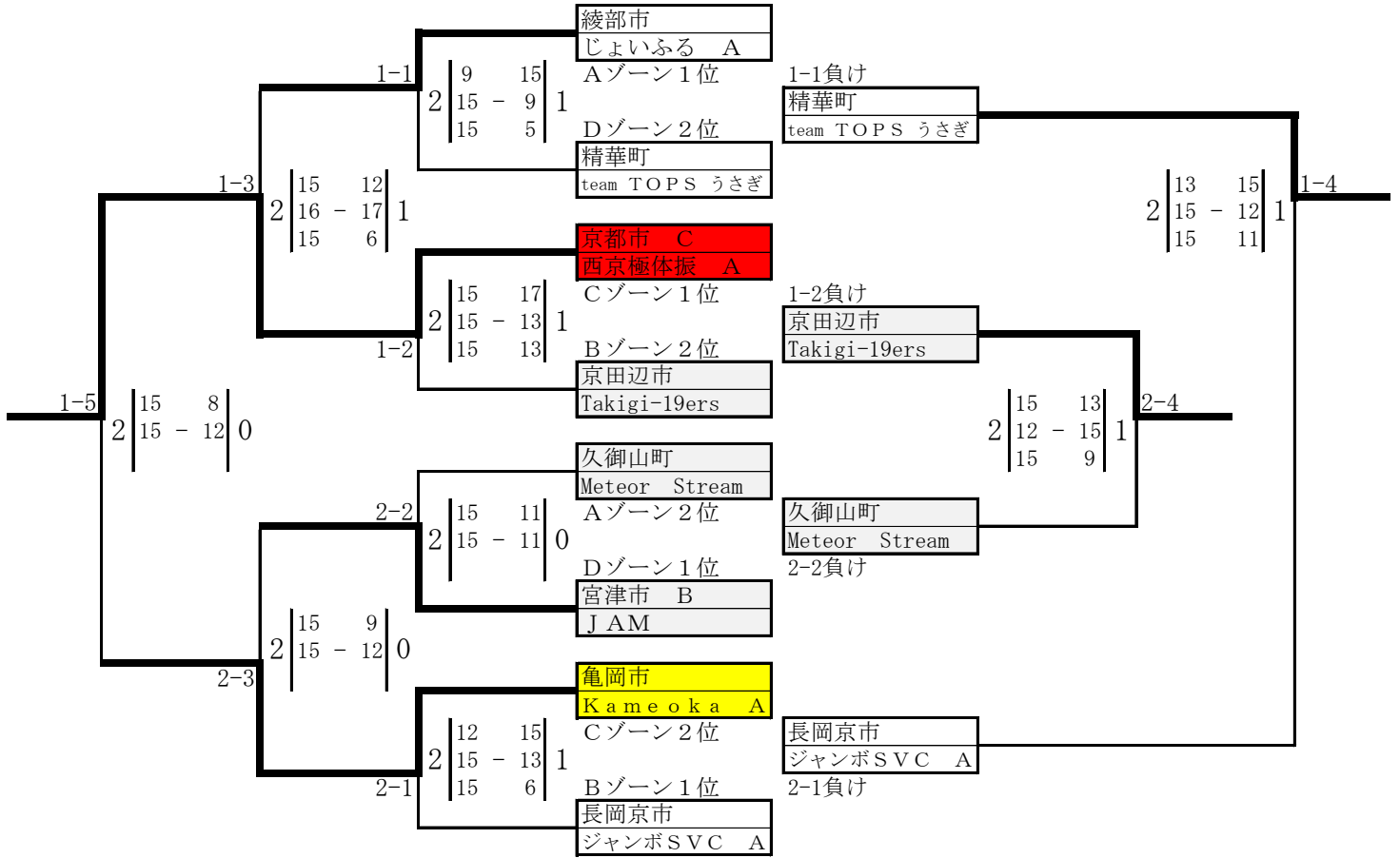
勝数	勝率	得セット	セット率	得点	得点率
—	—	—	—	—	—
負数		失セット		失点	
2	10.00	4	10.00	60	1.76
—		—		—	
0		0		34	
1	1.00	2	1.00	53	1.36
—		—		—	
1		2		39	
0	0.00	0	0.00	20	0.33
—		—		—	
2		4		60	

成 年

決勝トーナメント

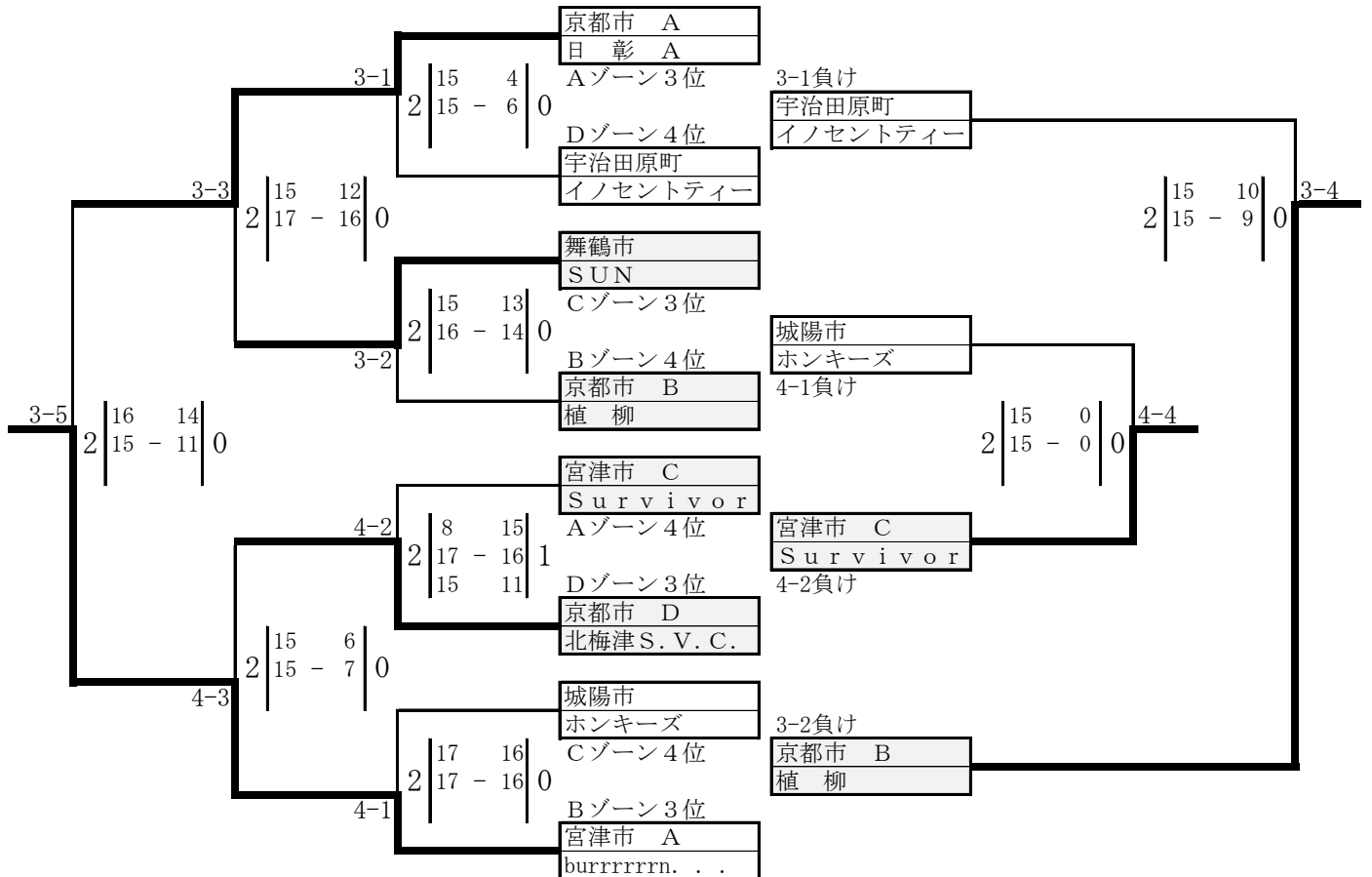
前の数字はコート番号 後ろの数字は試合順を表す。
[] は、1 試合目審判員チーム

1 組 1・2コート



順位別交流トーナメント

2 組 3・4コート

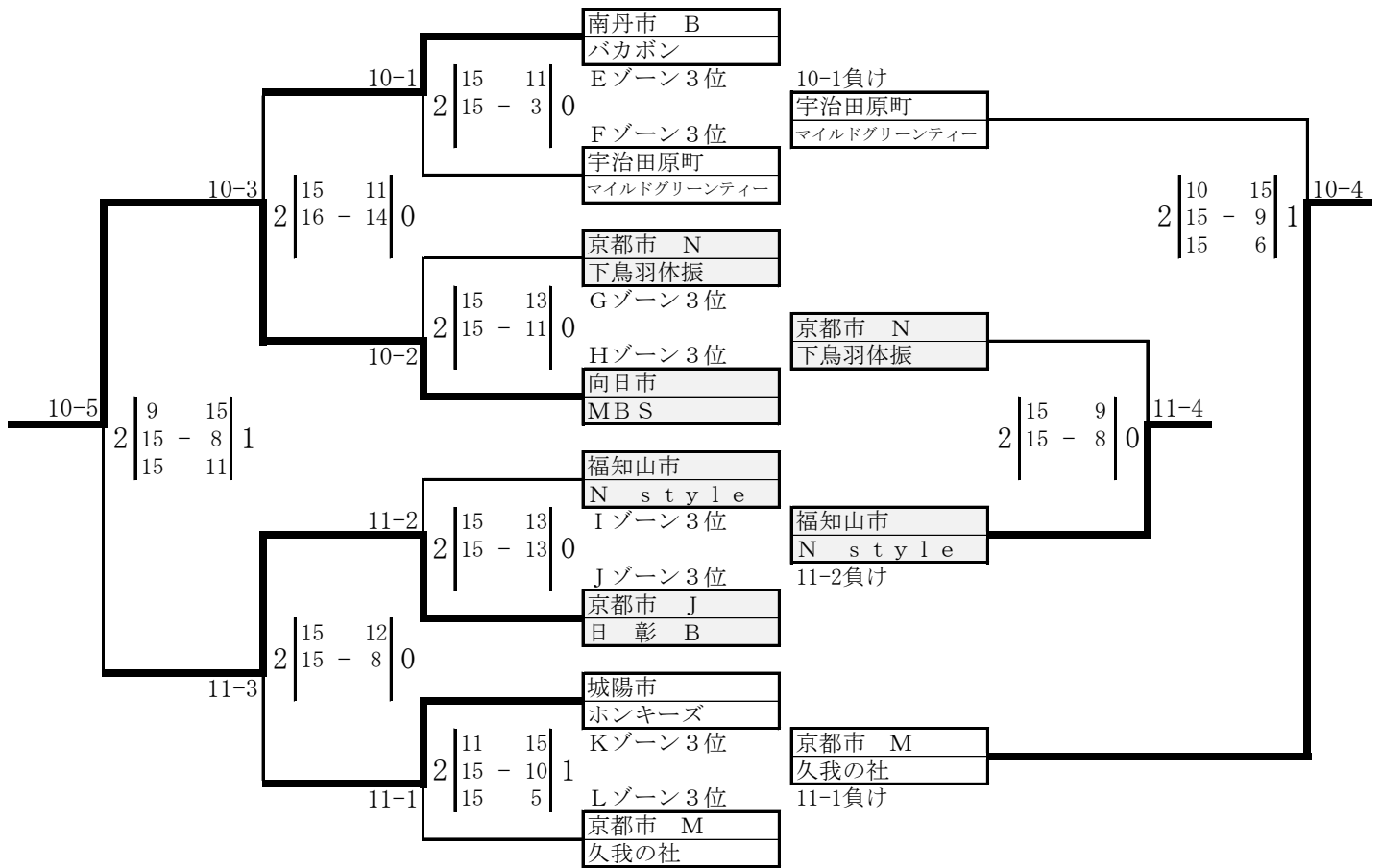


壮年

順位別交流トーナメント

前の数字はコート番号 後ろの数字は試合順を表す。
 は、1試合目審判員チーム

5組 10・11コート



成年 1組1位

京都市C 西京極体振 A

成年 1組2位

亀岡市 Kameoka A



壮年3組 1位
京都市H o t t o



壮年3組 2位
京丹後市 久美浜



壮年4組 1位
亀岡市 K a m e o k a B



壮年4組 2位
京田辺市 ニュードリーム

