

スポレク 3ゾーン 8コート

	Freestyle・kyoto	ジャンボSVC	勝敗	順位
Freestyle・kyoto		7 15 0 8 - 15 2	0 - 1	2
ジャンボSVC	15 7 2 15 - 8 0		1 - 0	1

勝 — 負	勝率	得セット — 失セット	セット率	得点 — 失点	得点率
0	0.00	0	0.00	15	0.50
1		2		30	
1	10.00	2	10.00	30	2.00
0		0		15	

シルバー 4ゾーン 3コート

	太秦SVBC	ジャンボSVC	le Petit bonheur	勝敗	順位
太秦SVBC		11 15 0 14 - 16 2	15 10 1 5 - 15 2 5 15	0 - 2	3
ジャンボSVC	15 11 2 16 - 14 0		14 16 0 10 - 15 2	1 - 1	2
le Petit bonheur	10 15 2 15 - 5 1 15 5	16 14 2 15 - 10 0		2 - 0	1

勝 — 負	勝率	得セット — 失セット	セット率	得点 — 失点	得点率
0	0.00	1	0.25	50	0.70
2		4		71	
1	1.00	2	1.00	55	0.98
1		2		56	
2	10.00	4	4.00	71	1.45
0		1		49	

ねんりん 5ゾーン 2コート

	スマイル	ONE TEAM	NVC	Sui	Wild Rabbits	勝敗	順位
スマイル				7 15 0 12 - 15 2	15 13 1 10 - 15 2 3 15	0 - 2	5
ONE TEAM			11 15 1 15 - 9 2 13 15		9 15 0 16 - 17 2	0 - 2	4
NVC		15 11 2 9 - 15 1 15 13		15 10 2 17 - 15 0		2 - 0	2
Sui	15 7 2 15 - 12 0		10 15 0 15 - 17 2			1 - 1	3
Wild Rabbits	13 15 2 15 - 10 1 15 3	15 9 2 17 - 16 0				2 - 0	1

勝 — 負	勝率	得セット — 失セット	セット率	得点 — 失点	得点率
0	0	1	0.25	47	0.64
2		4		73	
0	0	1	0.25	64	0.90
2		4		71	
2	10	4	4	71	1.11
0		1		64	
1	1	2	1	55	1.08
1		2		51	
2	10	4	4	75	1.42
0		1		53	

フリー・オープン 2・6ゾーン

4コート

	N G S	ウーメンズ	B R A V E	バックラッシュ	T S I	G o o	勝敗分	順位	勝 負	勝率	得セット — 失セット	セット率	得点 — 失点	得点率
N G S		15 14 2 15 - 8 0	15 13 1 10 - 15 1	15 9 1 14 - 15 1	15 13 2 15 - 13 0		2 - 0 - 2	2	2 — 0	10	6 — 2	3.00	114 — 100	1.14
ウーメンズ	14 15 0 8 - 15 2		15 7 1 14 - 15 1	15 13 1 9 - 15 1		6 15 0 10 - 15 2	0 - 2 - 2	5	0 — 2	0	2 — 6	0.33	91 — 110	0.83
B R A V E	13 15 1 15 - 10 1	7 15 1 15 - 14 1			15 12 1 9 - 15 1	13 15 0 10 - 15 2	0 - 1 - 3	4	0 — 1	0	3 — 5	0.60	97 — 111	0.87
バックラッシュ	9 15 1 15 - 14 1	13 15 1 15 - 9 1			12 15 0 10 - 15 2	8 15 0 5 - 15 2	0 - 2 - 2	6	0 — 2	0	2 — 6	0.33	87 — 113	0.77
T S I	13 15 0 13 - 15 2		12 15 1 15 - 9 1	15 12 2 15 - 10 0		11 15 0 8 - 15 2	1 - 2 - 1	3	1 — 2	0.5	3 — 5	0.60	102 — 106	0.96
G o o		15 6 2 15 - 10 0	15 13 2 15 - 10 0	15 8 2 15 - 5 0	15 11 2 15 - 8 0		4 - 0 - 0	1	4 — 0	10	8 — 0	10.00	120 — 71	1.69

オープン 7ゾーン

5コート

	深草 C	TOHN AN(A)	v o l k	CRUS H	電光石火	勝敗分	順位
深草 C		15 9 2 15 - 7 0	13 15 0 9 - 15 2	9 15 0 7 - 15 2	13 15 0 12 - 15 2	1 - 3 - 0	4
TOHN AN(A)	9 15 0 7 - 15 2		8 15 0 3 - 15 2	8 15 0 10 - 15 2	11 15 0 6 - 15 2	0 - 4 - 1	5
v o l k	15 13 2 15 - 9 0	15 8 2 15 - 3 0		14 15 1 15 - 7 1	15 13 2 15 - 14 0	3 - 0 - 2	1
CRUS H	15 9 2 15 - 7 0	15 8 2 15 - 10 0	15 14 1 7 - 15 1		11 15 0 13 - 15 2	2 - 1 - 2	3
電光石火	15 13 2 15 - 12 0	15 11 2 15 - 6 0	13 15 0 14 - 15 2	15 11 2 15 - 13 0		3 - 1 - 1	2

勝 負	勝率	得セット — 失セット	セット率	得点 — 失点	得点率
1 — 3	0.33	2 — 6	0.33	93 — 106	0.88
0 — 4	0.00	0 — 8	0.00	62 — 120	0.52
3 — 0	10.00	7 — 1	7.00	119 — 82	1.45
2 — 1	2.00	5 — 3	1.67	106 — 93	1.14
3 — 1	3.00	6 — 2	3.00	117 — 96	1.22

スポレク・オープン 3・8ゾーン

6コート

	L e a l e a	北梅津S.V.C A	深草 A	s h i n + y n B	R A B I G O N S	Freestyle · kyoto	勝敗分	順位	勝 負	勝率	得セット — 失セット	セット率	得点 — 失点	得点率
L e a l e a		8 15 0 8 - 15 2	14 15 0 12 - 15 2	11 15 1 15 - 10 1	7 15 0 7 - 15 2		0 - 3 - 1	5	0 — 3	0	1 — 7	0.14	82 — 115	0.71
北梅津S.V.C A	15 8 2 15 - 8 0		12 15 0 12 - 15 2	8 15 1 15 - 10 1		15 0 2 15 - 0 0	2 - 1 - 1	4	2 — 1	2	5 — 3	1.67	107 — 71	1.51
深草 A	15 14 2 15 - 12 0	15 12 2 15 - 12 0			15 13 1 13 - 15 1	15 0 2 15 - 0 0	3 - 0 - 1	1	3 — 0	10	7 — 1	7.00	118 — 78	1.51
s h i n + y n B	15 11 1 10 - 15 1	15 8 1 10 - 15 1			15 11 1 13 - 15 1	15 0 2 15 - 0 0	1 - 0 - 3	3	1 — 0	10	5 — 3	1.67	108 — 75	1.44
R A B I G O N S	15 7 2 15 - 7 0		13 15 1 15 - 13 1	11 15 1 15 - 13 1		15 0 2 15 - 0 0	2 - 0 - 2	2	2 — 0	10	6 — 2	3.00	114 — 70	1.63
Freestyle · kyoto		0 15 0 0 - 15 2	0 15 0 0 - 15 2	0 15 0 0 - 15 2	0 15 0 0 - 15 2		0 - 4 - 0	6	0 — 4	0	0 — 8	0.00	0 — 120	0.00

スポレク・オープン 3・9ゾーン 7コート

	DOYASAI!! B	otto - T O	深草 B	北梅津S.V.C B	TRIGGER	ジャンボSVC	勝敗分	順位	勝 — 負	勝率	得セット — 失セット	セット率	得点 — 失点	得点率
DOYASAI!! B		11 15 0 6 - 15 2	11 15 0 11 - 15 2	15 9 1 13 - 15 1	15 11 2 15 - 9 0		1 - 2 - 1	5	1 — 2	0.5	3 — 5	0.60	97 — 104	0.93
otto - T O	15 11 2 15 - 6 0		15 6 2 15 - 8 0	15 6 2 15 - 9 0		15 14 2 15 - 14 0	4 - 0 - 0	1	4 — 0	10	8 — 0	10.00	120 — 74	1.62
深草 B	15 11 2 15 - 11 0	6 15 0 8 - 15 2			12 15 1 15 - 9 1	15 11 1 9 - 15 1	1 - 1 - 2	3	1 — 1	1	4 — 4	1.00	95 — 102	0.93
北梅津S.V.C B	9 15 1 15 - 13 1	6 15 0 9 - 15 2			4 15 0 9 - 15 2	10 15 0 8 - 15 2	0 - 3 - 1	6	0 — 3	0	1 — 7	0.14	70 — 118	0.59
TRIGGER	11 15 0 9 - 15 2		15 12 1 9 - 15 1	15 4 2 15 - 9 0		13 15 0 8 - 15 2	1 - 2 - 1	4	1 — 2	0.5	3 — 5	0.60	95 — 100	0.95
ジャンボSVC		14 15 0 14 - 15 2	11 15 1 15 - 9 1	15 10 2 15 - 8 0	15 13 2 15 - 8 0		2 - 1 - 1	2	2 — 1	2	5 — 3	1.67	114 — 93	1.23

レディース・オープン 1・10ゾーン 9コート

	千の風	DAIFUKU	shinyan A	北梅津S.V.C C	嗟峨野	勝敗分	順位
千の風		0 15 0 0 - 15 2	0 15 0 0 - 15 2	15 4 1 6 - 15 1	11 15 0 13 - 15 2	0 - 3 - 1	5
DAIFUKU	15 0 2 15 - 0 0		15 13 2 15 - 13 0	15 7 2 15 - 7 0	15 12 2 15 - 10 0	4 - 0 - 1	1
shinyan A	15 0 2 15 - 0 0	13 15 0 13 - 15 2		11 15 1 15 - 9 1	15 14 1 10 - 15 1	1 - 1 - 3	3
北梅津S.V.C C	4 15 1 15 - 6 1	7 15 0 7 - 15 2	15 11 1 9 - 15 1		14 15 0 13 - 15 2	0 - 2 - 2	4
嗟峨野	15 11 2 15 - 13 0	12 15 0 10 - 15 2	14 15 1 15 - 10 1	15 14 2 15 - 13 0		2 - 1 - 2	2

勝 — 負	勝率	得セット — 失セット	セット率	得点 — 失点	得点率
0 — 3	0.00	1 — 7	0.14	45 — 109	0.41
4 — 0	10.00	8 — 0	10.00	120 — 62	1.94
1 — 1	1.00	4 — 4	1.00	107 — 83	1.29
0 — 2	0.00	2 — 6	0.33	84 — 107	0.79
2 — 1	2.00	5 — 3	1.67	111 — 106	1.05

オープン 11ゾーン 10コート

	TOHNAN(B)	レモンサーワ	向日市SVC Soleil	DOYASAI!! A	ココボン	勝敗分	順位
TOHNAN(B)		12 15 0 8 - 15 2	15 11 1 10 - 15 1	14 15 1 15 - 12 1	8 15 1 15 - 12 1	0 - 1 - 3	4
レモンサーワ	15 12 2 15 - 8 0		15 13 2 15 - 7 0	15 3 1 13 - 15 1	15 9 2 15 - 13 0	3 - 0 - 2	1
向日市SVC Soleil	11 15 1 15 - 10 1	13 15 0 7 - 15 2		15 8 2 15 - 5 0	15 10 1 13 - 15 1	1 - 1 - 2	2
DOYASAI!! A	15 14 1 12 - 15 1	3 15 1 15 - 13 1	8 15 0 5 - 15 2		9 15 0 12 - 15 2	0 - 2 - 2	5
ココボン	15 8 1 12 - 15 1	9 15 0 13 - 15 2	10 15 1 15 - 13 1	15 9 2 15 - 12 0		1 - 1 - 2	3

勝 — 負	勝率	得セット — 失セット	セット率	得点 — 失点	得点率
0 — 1	0.00	3 — 5	0.60	97 — 110	0.88
3 — 0	10.00	7 — 1	7.00	118 — 80	1.48
1 — 1	1.00	4 — 4	1.00	104 — 93	1.12
0 — 2	0.00	2 — 6	0.33	79 — 117	0.68
1 — 1	1.00	4 — 4	1.00	104 — 102	1.02

レディース京都府代表

嵯峨野

フリー京都府代表

G o o

トーナメント表

前の数字はコート番号 後ろの数字は試合順を表す。

□ のチームは第一試合審判です。

シルバー

3コート

決勝トーナメント

4ゾーン1位

le Petit bonheur

太秦SVBC

4ゾーン3位

4ゾーン2位

ジャンボSVC

3-2

2	15	13	1
	10	- 15	
	15	6	

3-1

2	15	10	0
	15	- 9	

トーナメント表

前の数字はコート番号 後ろの数字は試合順を表す。

□ のチームは第一試合審判です。

ねんりん

2コート

決勝トーナメント

5ゾーン1位

Wild Rabbits

スマイル

5ゾーン5位

5ゾーン3位

S u i

ONE TEAM

5ゾーン4位

5ゾーン2位

NVBC

2-4

2	15	8	0
	15	- 10	

2-2

2	15	8	0
	15	- 11	

2-3

2	15	6	0
	15	- 9	

2-1

2	15	13	0
	15	- 8	

トーナメント表

前の数字はコート番号 後ろの数字は試合順を表す。

のチームは第一試合審判です。

フリー・オープン 2・6・7ゾーン 1～3位 4コート

順位別トーナメント

2・6ゾーン1位

G o o

T S I

2・6ゾーン3位

7ゾーン2位

電光石火

N G S

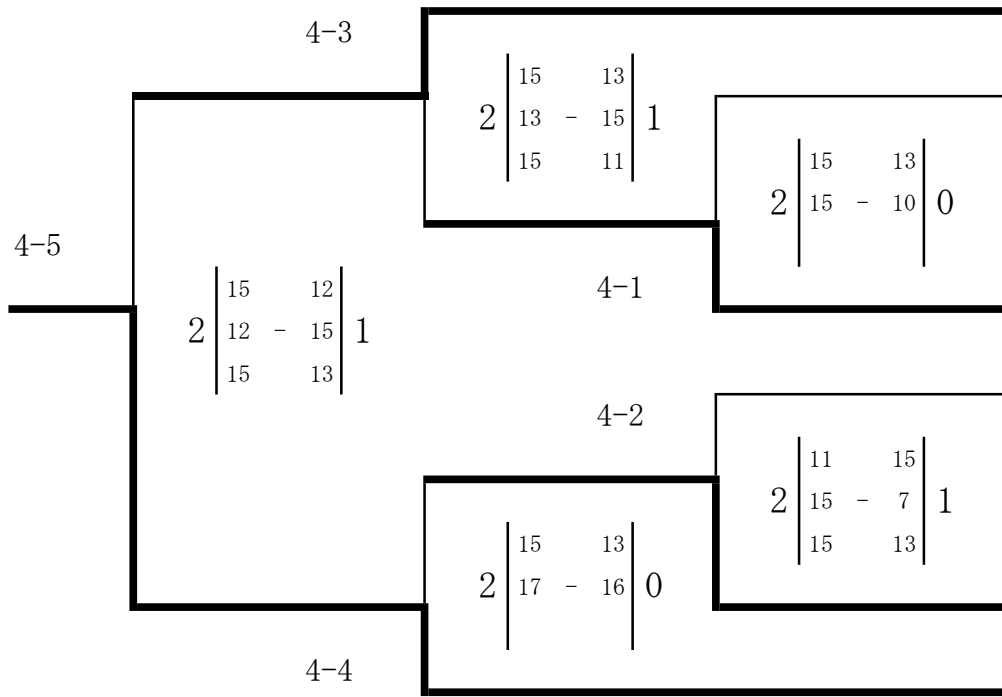
2・6ゾーン2位

7ゾーン3位

C R U S H

v o l k

7ゾーン1位



フリー・オープン 2・6・7ゾーン 4～6位 5コート

順位別トーナメント

2・6ゾーン4位

B R A V E

バックラッシュ

2・6ゾーン6位

7ゾーン5位

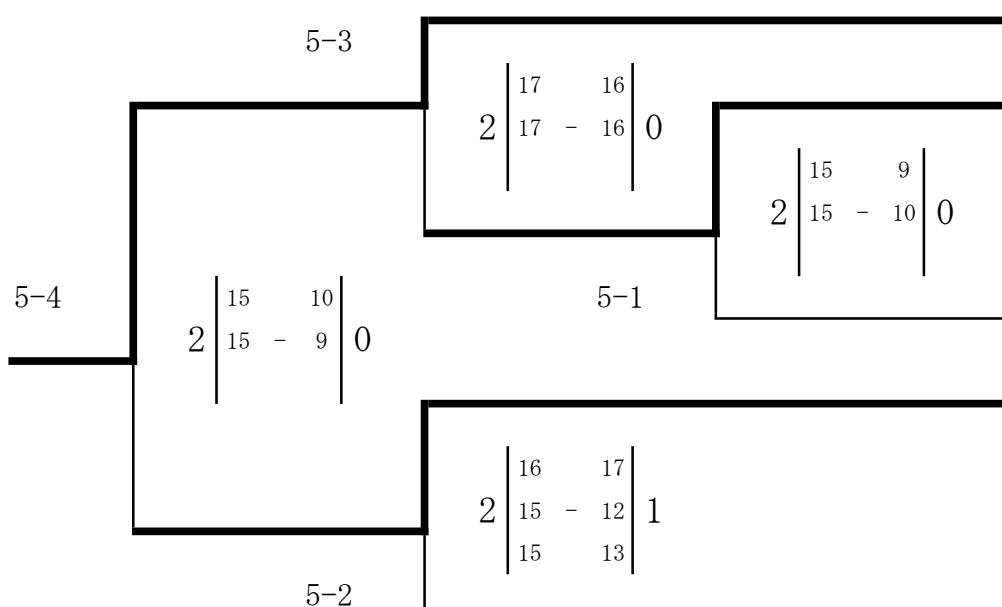
T O H N A N (A)

ウーメンズ

2・6ゾーン5位

7ゾーン4位

深草 C



トーナメント表

前の数字はコート番号 後ろの数字は試合順を表す。

のチームは第一試合審判です。

スポレク・オープン 3・8・9ゾーン 1～3位 6コート

順位別トーナメント

3・8ゾーン1位

深草 A

shin+yn B

3・8ゾーン3位

3・9ゾーン2位

ジャンボSVC

RABIGONS

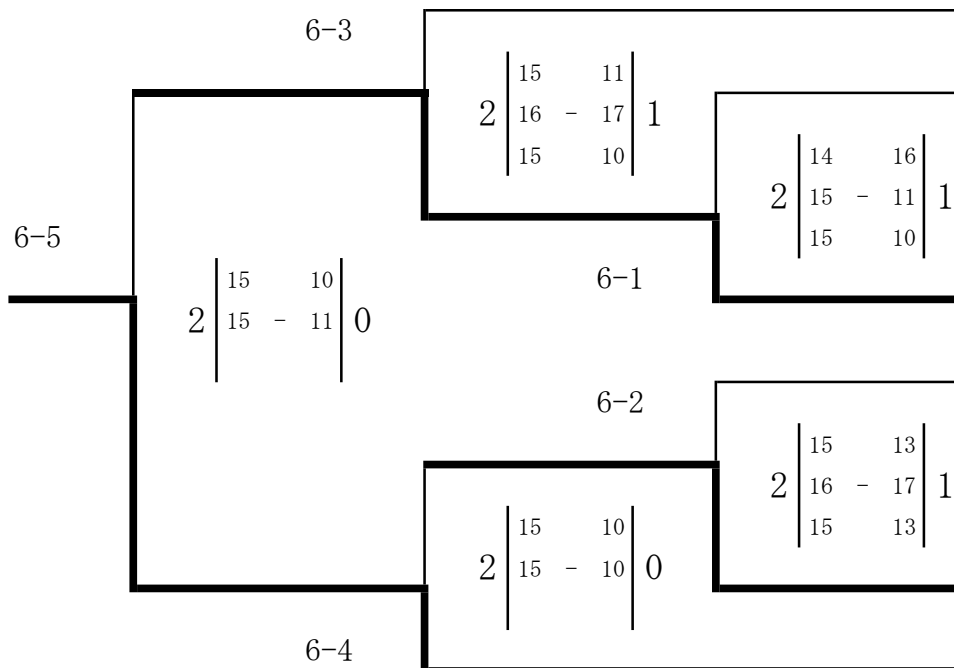
3・8ゾーン2位

3・9ゾーン3位

深草 B

otto-TO

3・9ゾーン1位



スポレク・オープン 3・8・9ゾーン 4～6位 7コート

順位別トーナメント

3・8ゾーン4位

北梅津S.V.C A

Freestyle・kyoto

3・8ゾーン6位

3・9ゾーン5位

DOYASA!! B

Lea lea

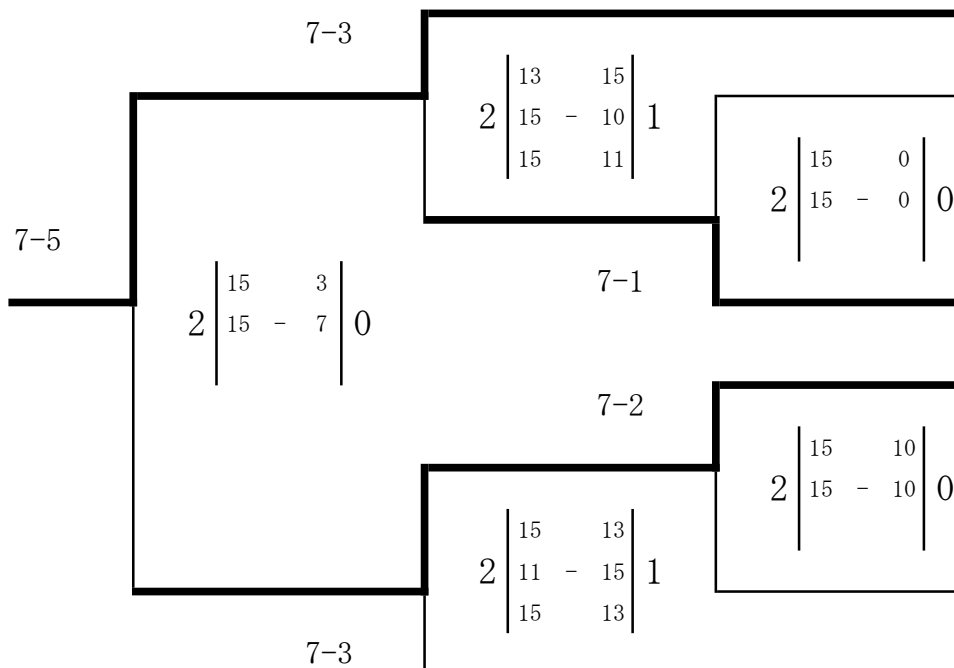
3・8ゾーン5位

3・9ゾーン6位

北梅津S.V.C B

TRIGGER

3・9ゾーン4位



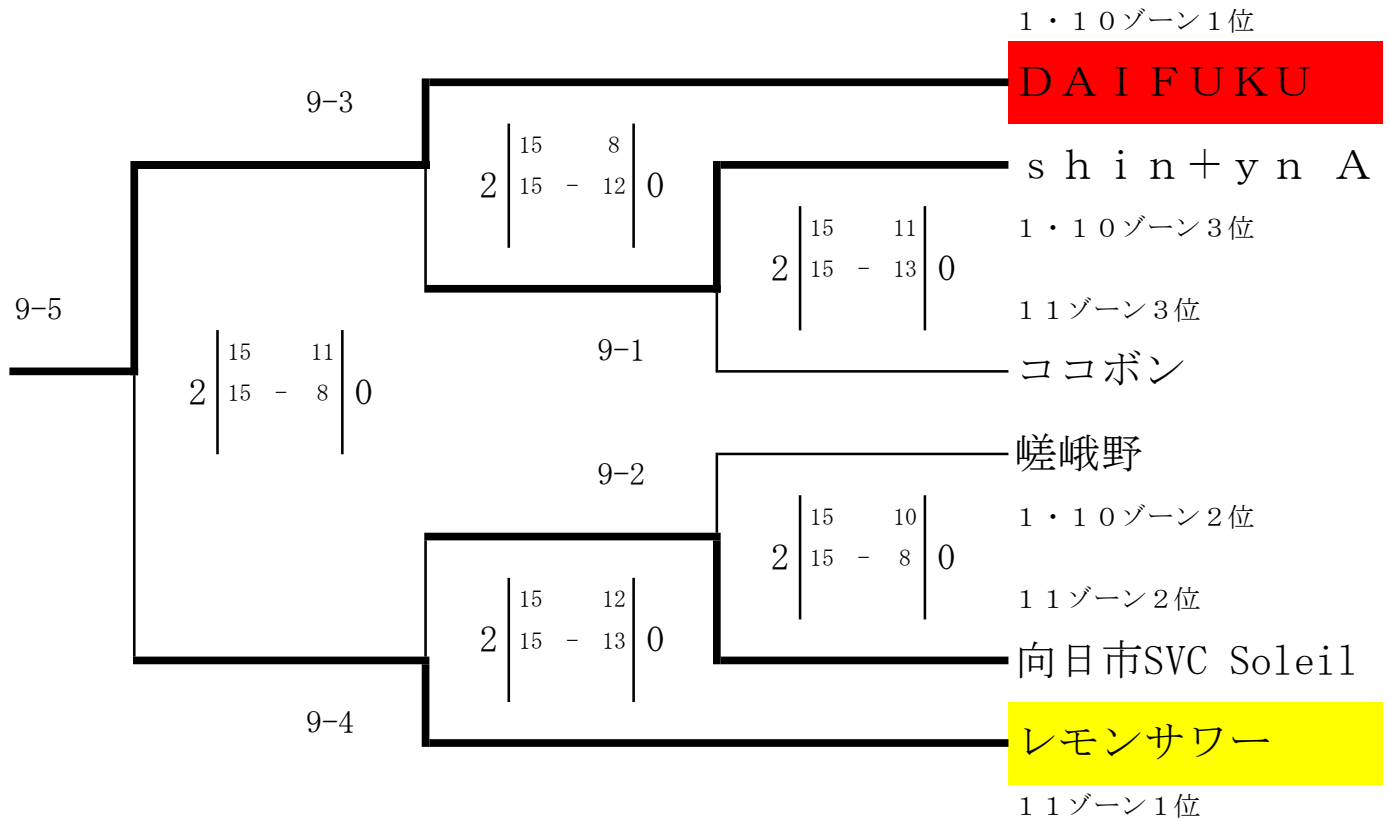
トーナメント表

前の数字はコート番号 後ろの数字は試合順を表す。

のチームは第一試合審判です。

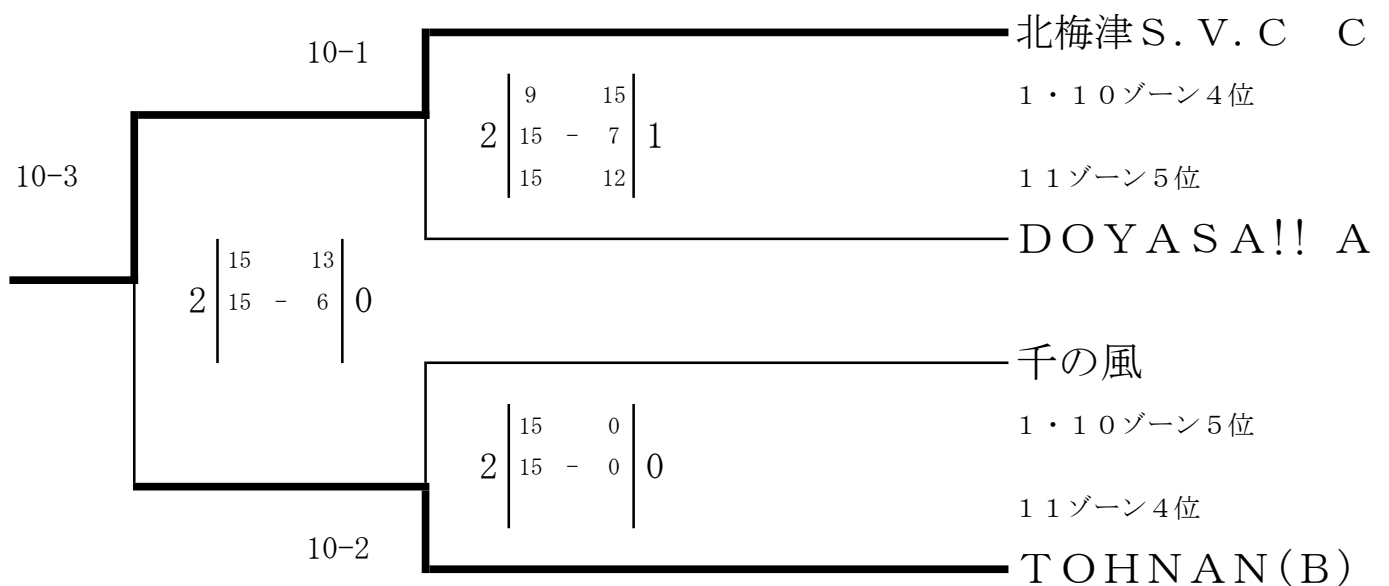
レディース・オープン 1・10・11ゾーン 1～3位 9コート

順位別トーナメント



レディース・オープン 1・10・11ゾーン 4～6位 10コート

順位別トーナメント



順位別へのリンク貼り付けに不備があった為、プログラム表示と違うところに表示されているチームがあったことお詫びいたします。対戦はこの表示で行っています。