

女性 1ゾーン 9コート

	嵯峨野	はてな	グランツ	Impact	勝敗	順位
嵯峨野		15 8 2 15-7 0	15 6 2 15-11 0	10 15 1 15-9 2 10 15	2-1	2
はてな	8 15 0 7-15 2		15 12 1 16-17 2 13 15	11 15 0 13-15 2	0-3	4
グランツ	6 15 0 11-15 2	12 15 2 17-16 1 15 13		7 15 0 11-15 2	1-2	3
Impact	15 10 2 9-15 1 15 10	15 11 2 15-13 0	15 7 2 15-11 0		3-0	1

勝 — 負	勝率	得セット — 失セット	セット率	得点 — 失点	得点率
2 — 1	2.00	5 — 2	2.50	95 — 71	1.34
0 — 3	0.00	1 — 6	0.17	83 — 104	0.80
1 — 2	0.50	2 — 5	0.40	79 — 104	0.76
3 — 0	10.00	6 — 1	6.00	99 — 77	1.29

女性 2ゾーン 10コート

	SUTO-N	TOHNAN	waku waku	Kyoto	勝敗	順位
SUTO-N		17 15 2 15-5 0	13 15 0 11-15 2	8 15 2 15-12 1 15 7	2-1	2
TOHNAN	15 17 0 5-15 2		8 15 0 1-15 2	15 12 1 8-15 2 12 15	0-3	4
waku waku	15 13 2 15-11 0	15 8 2 15-1 0		6 15 1 15-7 2 13 15	2-1	1
Kyoto	15 8 1 12-15 2 7 15	12 15 2 15-8 1 15 12	15 6 2 7-15 1 15 13		2-1	3

勝 — 負	勝率	得セット — 失セット	セット率	得点 — 失点	得点率
2 — 1	2.00	4 — 3	1.33	94 — 84	1.12
0 — 3	0.00	1 — 6	0.17	64 — 104	0.62
2 — 1	2.00	5 — 2	2.50	94 — 70	1.34
2 — 1	2.00	5 — 4	1.25	113 — 107	1.06

トリムA 3ゾーン 1・3コート

	BRAVE	ディライト	北梅津S.V.C	gout friends	a k u a	Pork chop	勝敗	順位
BRAVE			9 15 0 9-15 2	8 15 1 15-9 2 13 15	13 15 2 15-14 1 17 16	13 15 1 15-9 2 12 15	1-3	4
ディライト			15 12 2 15-13 0	15 8 2 15-10 0	15 10 2 15-11 0	15 8 2 15-7 0	4-0	1
北梅津S.V.C	15 9 2 15-9 0	12 15 0 13-15 2		15 8 2 15-7 0	15 10 2 11-15 1 15 12		3-1	2
gout friends	15 8 2 9-15 1 15 13	8 15 0 10-15 2	8 15 0 7-15 2			9 15 1 17-16 2 15 17	1-3	5
a k u a	15 13 1 14-15 2 16 17	10 15 0 11-15 2	10 15 1 15-11 2 12 15			10 15 0 16-17 2	0-4	6
Pork chop	15 13 2 9-15 1 15 12	8 15 0 7-15 2		15 9 2 16-17 1 17 15	15 10 2 17-16 0		3-1	3

勝 — 負	勝率	得セット — 失セット	セット率	得点 — 失点	得点率
1 — 3	0.33	4 — 7	0.57	139 — 153	0.91
4 — 0	10.00	8 — 0	10.00	120 — 79	1.52
3 — 1	3.00	6 — 3	2.00	126 — 100	1.26
1 — 3	0.33	3 — 7	0.43	113 — 144	0.78
0 — 4	0.00	2 — 8	0.25	129 — 148	0.87
3 — 1	3.00	6 — 4	1.50	134 — 137	0.98

# トリムA 4ゾーン

# 2・3コート

	L I G A R E	D u a t t o	日 彰 A	電光石火	七条体振 A	T R I G G E R	ミラクルX京都	勝 敗	順 位	勝 負	勝率	得セット — 失セット	セット率	得点 — 失点	得点率
L I G A R E			8 15 0   12 - 15   2	9 15 2   15 - 13   1 15 12	15 12 2   15 - 11   0	15 17 2   15 - 12   1 15 12		3 - 1	4	3 — 1	3.00	6 — 4	1.50	134 — 134	1.00
D u a t t o			15 9 2   15 - 12   0	15 13 1   9 - 15   2 11 15	15 9 2   15 - 6   0		15 10 2   15 - 12   0	3 - 1	1	3 — 1	3.00	7 — 2	3.50	125 — 101	1.24
日 彰 A	15 8 2   15 - 12   0	9 15 0   12 - 15   2				15 4 2   15 - 8   0	15 12 2   13 - 15   1 15 11	3 - 1	3	3 — 1	3.00	6 — 3	2.00	124 — 100	1.24
電光石火	15 9 1   13 - 15   2 12 15	13 15 2   15 - 9   1 15 11				15 6 2   15 - 10   0	15 13 2   15 - 11   0	3 - 1	2	3 — 1	3.00	7 — 3	2.33	143 — 114	1.25
七条体振 A	12 15 0   11 - 15   2	9 15 0   6 - 15   2				9 15 0   12 - 15   2	3 15 0   8 - 15   2	0 - 4	7	0 — 4	0.00	0 — 8	0.00	70 — 120	0.58
T R I G G E R	17 15 1   12 - 15   2 12 15		4 15 0   8 - 15   2	6 15 0   10 - 15   2	15 9 2   15 - 12   0			1 - 3	6	1 — 3	0.33	3 — 6	0.50	99 — 126	0.79
ミラクルX京都		10 15 0   12 - 15   2	12 15 1   15 - 13   2 11 15	13 15 0   11 - 15   2	15 3 2   15 - 8   0			1 - 3	5	1 — 3	0.33	3 — 6	0.50	114 — 114	1.00

# トリムA 5ゾーン

# 3・4コート

	T S I D	H i k o ' S	N o S i d e	R A B I G O N S	朱一ともだち	七条体振 B	勝 敗	順 位	勝 負	勝率	得セット — 失セット	セット率	得点 — 失点	得点率
T S I D			7 15 0   9 - 15   2	11 15 0   8 - 15   2	13 15 0   6 - 15   2	15 10 2   12 - 15   1 17 15	1 - 3	6	1 — 3	0.33	2 — 7	0.29	98 — 130	0.75
H i k o ' S			13 15 0   11 - 15   2	9 15 2   15 - 9   1 15 12	15 12 2   15 - 10   0	13 15 0   7 - 15   2	2 - 2	4	2 — 2	1.00	4 — 5	0.80	113 — 118	0.96
N o S i d e	15 7 2   15 - 9   0	15 13 2   15 - 11   0		15 10 2   15 - 5   0	15 9 2   15 - 7   0		4 - 0	1	4 — 0	10.00	8 — 0	10.00	120 — 71	1.69
R A B I G O N S	15 11 2   15 - 8   0	15 9 1   9 - 15   2 12 15	10 15 0   5 - 15   2			10 15 2   17 - 15   1 17 15	2 - 2	3	2 — 2	1.00	5 — 5	1.00	125 — 133	0.94
朱一ともだち	15 13 2   15 - 6   0	12 15 0   10 - 15   2	9 15 0   7 - 15   2			15 10 1   12 - 15   2 8 15	1 - 3	5	1 — 3	0.33	3 — 6	0.50	103 — 119	0.87
七条体振 B	10 15 1   15 - 12   2 15 17	15 13 2   15 - 7   0		15 10 1   15 - 17   2 15 17	10 15 2   15 - 12   1 15 8		2 - 2	2	2 — 2	1.00	6 — 5	1.20	155 — 143	1.08

トリムA 6ゾーン

3・5コート

	adam's apple	レモンサワー	太秦SVBC	DOYASA!!	MIZUO	TSI C	日彰B	勝敗	順位	勝 — 負	勝率	得セット — 失セット	セット率	得点 — 失点	得点率
adam's apple			15 7 2   15 - 13   0	15 3 2   15 - 12   0	10 15 2   15 - 11   1 16 14	15 8 2   15 - 9   0		4 - 0	1	4 — 0	10.00	8 — 1	8.00	131 — 92	1.42
レモンサワー			11 15 2   15 - 12   1 15 12	15 13 2   15 - 10   0	15 12 1   9 - 15   2 10 15		15 9 2   15 - 10   0	3 - 1	3	3 — 1	3.00	7 — 3	2.33	135 — 123	1.10
太秦SVBC	7 15 0   13 - 15   2	15 11 1   12 - 15   2 12 15				9 15 0   13 - 15   2	9 15 0   12 - 15   2	0 - 4	7	0 — 4	0.00	1 — 8	0.13	102 — 131	0.78
DOYASA!!	3 15 0   12 - 15   2	13 15 0   10 - 15   2				6 15 0   12 - 15   2	15 4 2   15 - 12   0	1 - 3	5	1 — 3	0.33	2 — 6	0.33	86 — 106	0.81
MIZUO	15 10 1   11 - 15   2 14 16	12 15 2   15 - 9   1 15 10				15 12 2   15 - 12   0	15 10 2   15 - 10   0	3 - 1	2	3 — 1	3.00	7 — 3	2.33	142 — 119	1.19
TSI C	8 15 0   9 - 15   2		15 9 2   15 - 13   0	15 6 2   15 - 12   0	12 15 0   12 - 15   2			2 - 2	4	2 — 2	1.00	4 — 4	1.00	101 — 100	1.01
日彰B		9 15 0   10 - 15   2	15 9 2   15 - 12   0	4 15 0   12 - 15   2	10 15 0   10 - 15   2			1 - 3	6	1 — 3	0.33	2 — 6	0.33	85 — 111	0.77

トリムB 7ゾーン

6コート

	ジャンボSVC	TSI B	Jumb龍	Union	Fee Style. Kyoto B	勝敗	順位	勝 — 負	勝率	得セット — 失セット	セット率	得点 — 失点	得点率
ジャンボSVC		6 15 1   17 - 16   2 11 15	12 15 0   12 - 15   2	15 12 1   12 - 15   2 12 15	14 16 0   10 - 15   2	0 - 4	5	0 — 4	0.00	2 — 8	0.25	121 — 149	0.81
TSI B	15 6 2   16 - 17   1 15 11		15 12 2   4 - 15   1 16 14	11 15 0   14 - 16   2	15 10 2   15 - 7   0	3 - 1	3	3 — 1	3.00	6 — 4	1.50	136 — 123	1.11
Jumb龍	15 12 2   15 - 12   0	12 15 1   15 - 4   2 14 16		15 12 2   15 - 11   0	15 10 2   13 - 15   1 15 11	3 - 1	1	3 — 1	3.00	7 — 3	2.33	144 — 118	1.22
Union	12 15 2   15 - 12   1 15 12	15 11 2   16 - 14   0	12 15 0   11 - 15   2		15 7 2   15 - 9   0	3 - 1	2	3 — 1	3.00	6 — 3	2.00	126 — 110	1.15
Fee Style. Kyoto B	16 14 2   15 - 10   0	10 15 0   7 - 15   2	10 15 1   15 - 13   2 11 15	7 15 0   9 - 15   2		1 - 3	4	1 — 3	0.33	3 — 6	0.50	100 — 127	0.79

トリムB 8ゾーン

7コート

	Eternal	Scarlet7	Goo	revel	TSI A	勝敗	順位
Eternal		15 9 2   15 - 8   0	8 15 0   7 - 15   2	11 15 2   15 - 9   1 16 14	15 13 2   15 - 11   0	3 - 1	2
Scarlet7	9 15 0   8 - 15   2		10 15 0   12 - 15   2	11 15 2   16 - 14   1 15 13	13 15 2   15 - 12   1 15 11	2 - 2	3
Goo	15 8 2   15 - 7   0	15 10 2   15 - 12   0		15 9 2   15 - 10   0	12 15 2   15 - 10   1 15 8	4 - 0	1
revel	15 11 1   9 - 15   2 14 16	15 11 1   14 - 16   2 13 15	9 15 0   10 - 15   2		15 13 2   16 - 17   1 15 12	1 - 3	4
TSI A	13 15 0   11 - 15   2	15 13 1   12 - 15   2 11 15	15 12 1   10 - 15   2 8 15	13 15 1   17 - 16   2 12 15		0 - 4	5

勝 負	勝率	得セット — 失セット	セット率	得点 — 失点	得点率
3 — 1	3.00	6 — 3	2.00	117 — 109	1.07
2 — 2	1.00	4 — 6	0.67	124 — 140	0.89
4 — 0	10.00	8 — 1	8.00	132 — 89	1.48
1 — 3	0.33	4 — 7	0.57	145 — 156	0.93
0 — 4	0.00	3 — 8	0.38	137 — 161	0.85

トリムB 9ゾーン

7・8コート

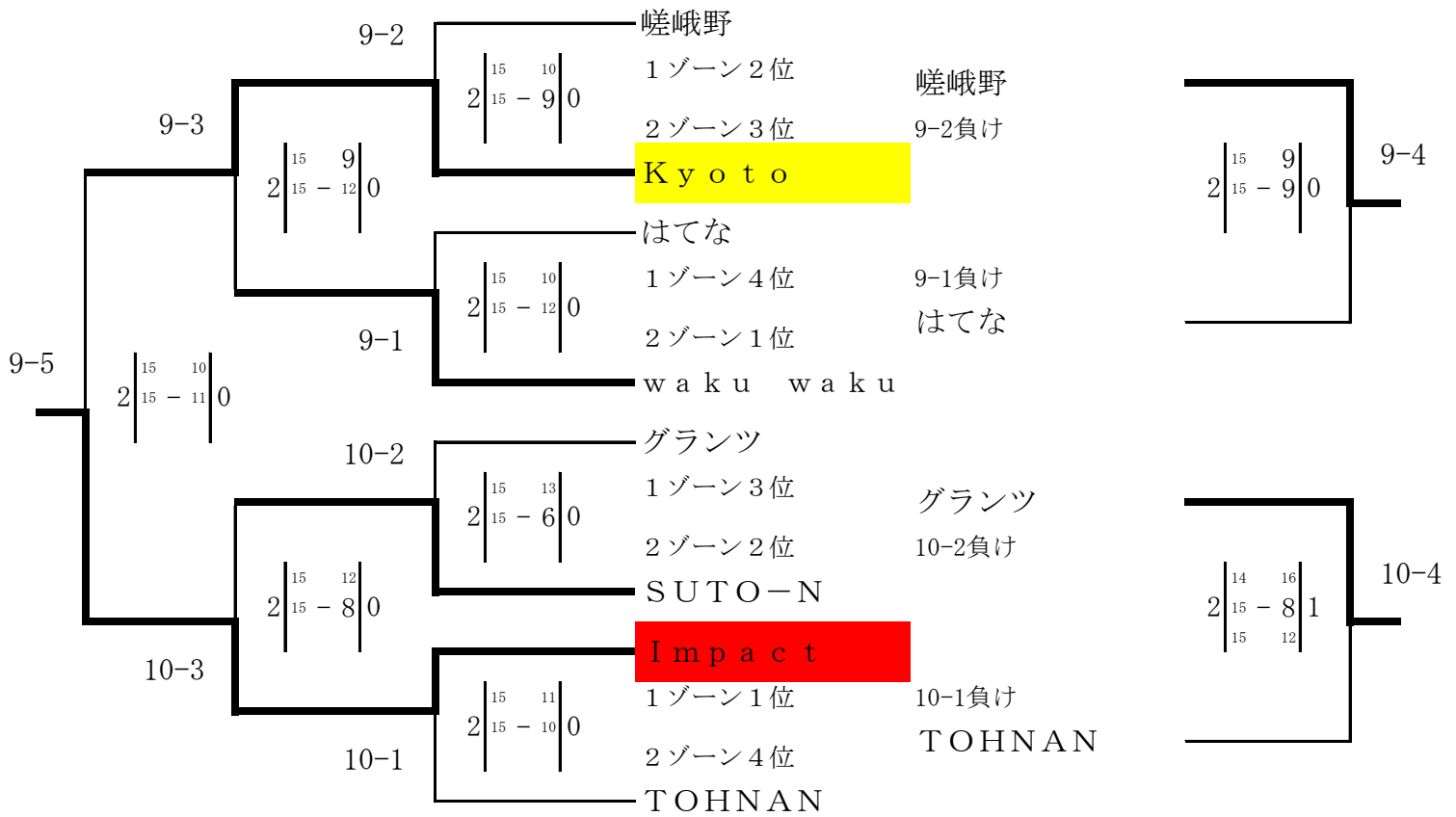
	Free Style. Kyoto A	洛	ピーチ	GOTCHA	舞 姫	LLVC	勝敗	順位
Free Style. Kyoto A			15 6 2   15 - 12   0	10 15 2   15 - 8   1 15 10	17 16 2   17 - 16   0	15 13 2   15 - 13   0	4 - 0	1
洛			15 12 2   17 - 16   0	17 16 1   12 - 15   2 11 15	17 16 2   15 - 17   1 15 13	15 12 2   11 - 15   1 15 13	3 - 1	2
ピーチ	6 15 0   12 - 15   2	12 15 0   16 - 17   2		9 15 0   12 - 15   2	15 10 1   6 - 15   2 11 15		0 - 4	6
GOTCHA	15 10 1   8 - 15   2 10 15	16 17 2   15 - 12   1 15 11	15 9 2   15 - 12   0			14 16 1   15 - 13   2 12 15	2 - 2	3
舞 姫	16 17 0   16 - 17   2	16 17 1   17 - 15   2 13 15	10 15 2   15 - 6   1 15 11			15 12 1   8 - 15   2 13 15	1 - 3	5
LLVC	13 15 0   13 - 15   2	12 15 1   15 - 11   2 13 15		16 14 2   13 - 15   1 15 12	12 15 2   15 - 8   1		2 - 2	4

勝 負	勝率	得セット — 失セット	セット率	得点 — 失点	得点率
4 — 0	10.00	8 — 1	8.00	134 — 109	1.23
3 — 1	3.00	7 — 4	1.75	160 — 160	1.00
0 — 4	0.00	1 — 8	0.13	99 — 132	0.75
2 — 2	1.00	6 — 5	1.20	150 — 145	1.03
1 — 3	0.33	4 — 7	0.57	154 — 155	0.99
2 — 2	1.00	5 — 6	0.83	152 — 148	1.03

順位別トーナメント表

女性 決勝トーナメント

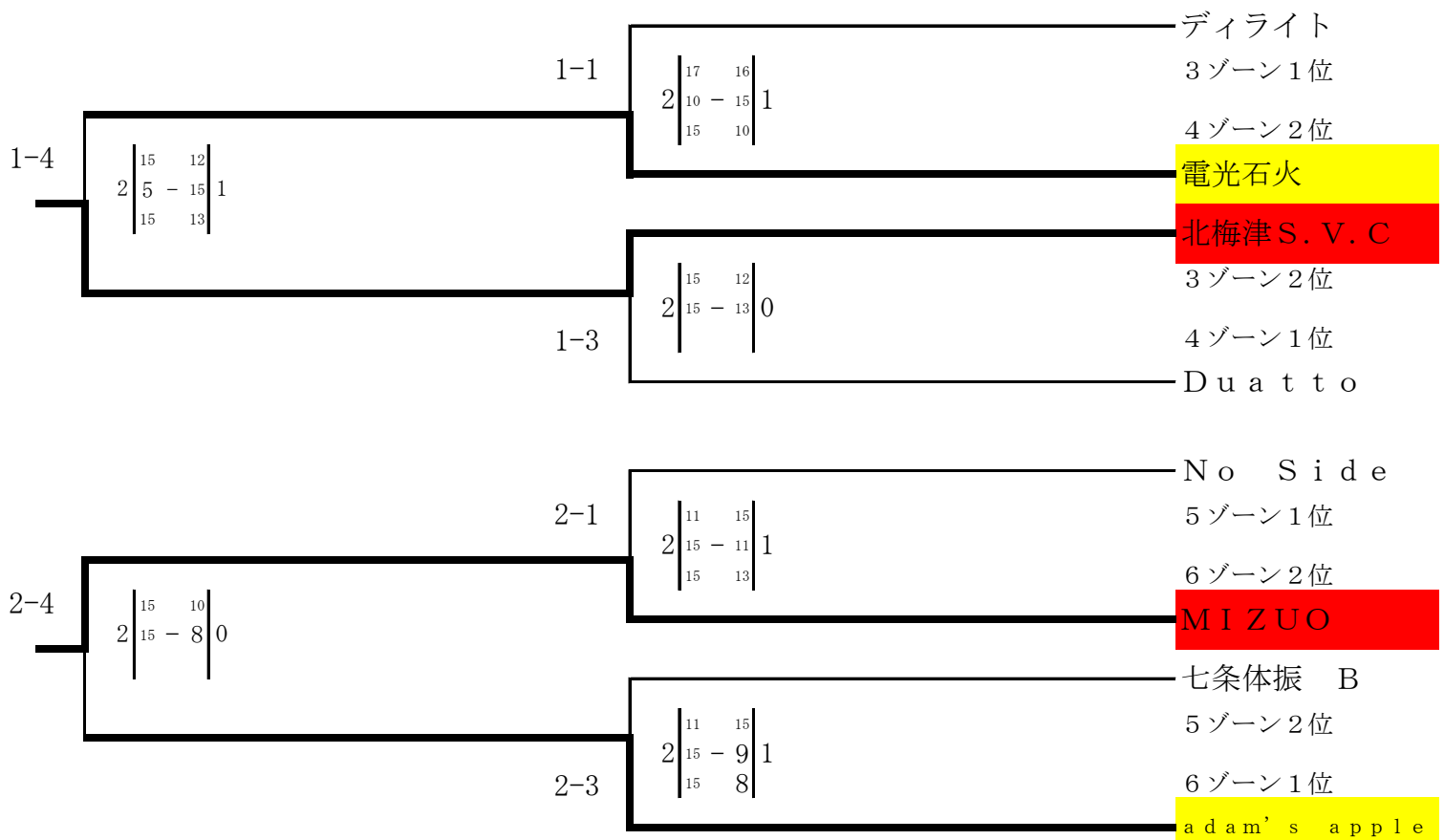
9・10コート



順位別トーナメント表

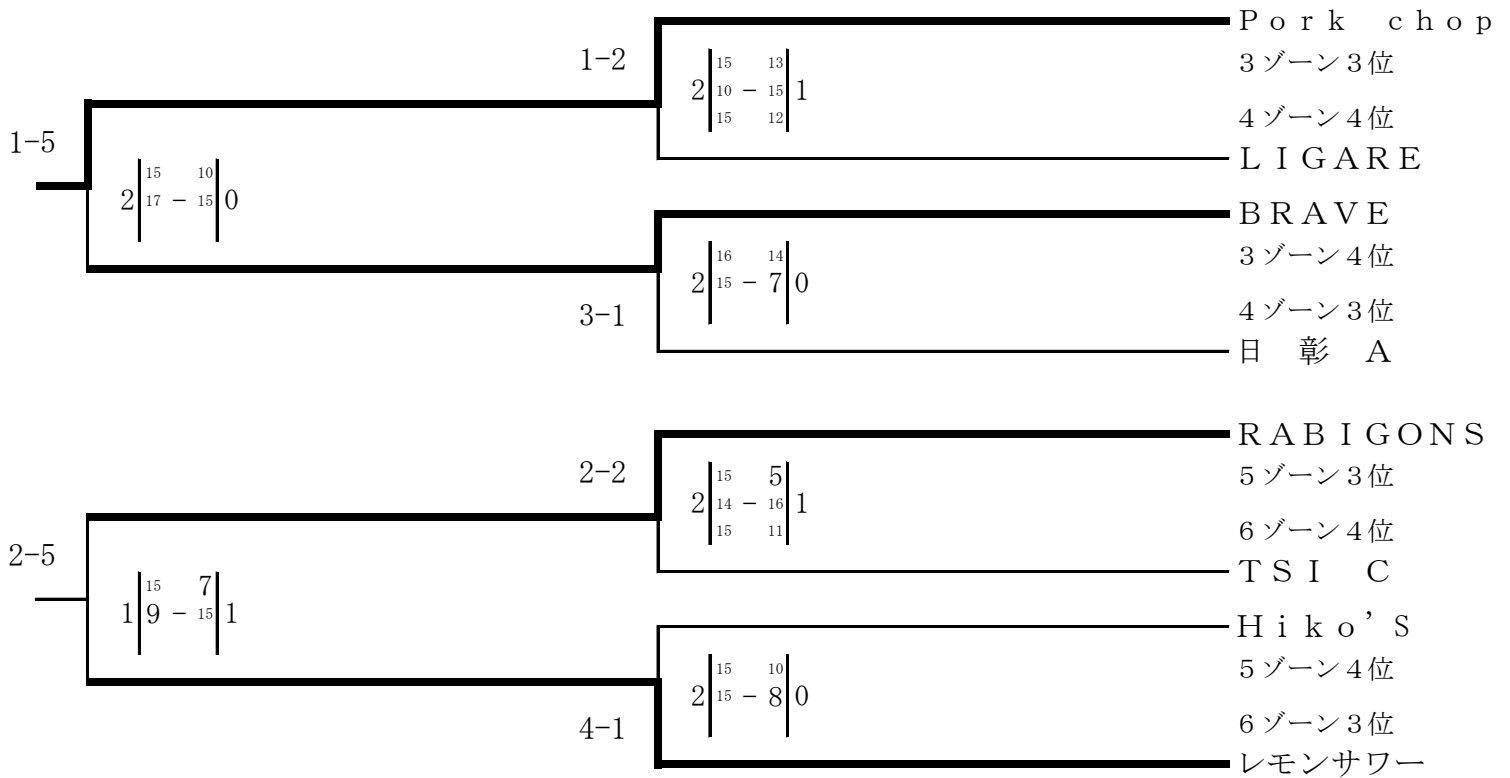
トリムA 1・2位 決勝トーナメント

1・2コート



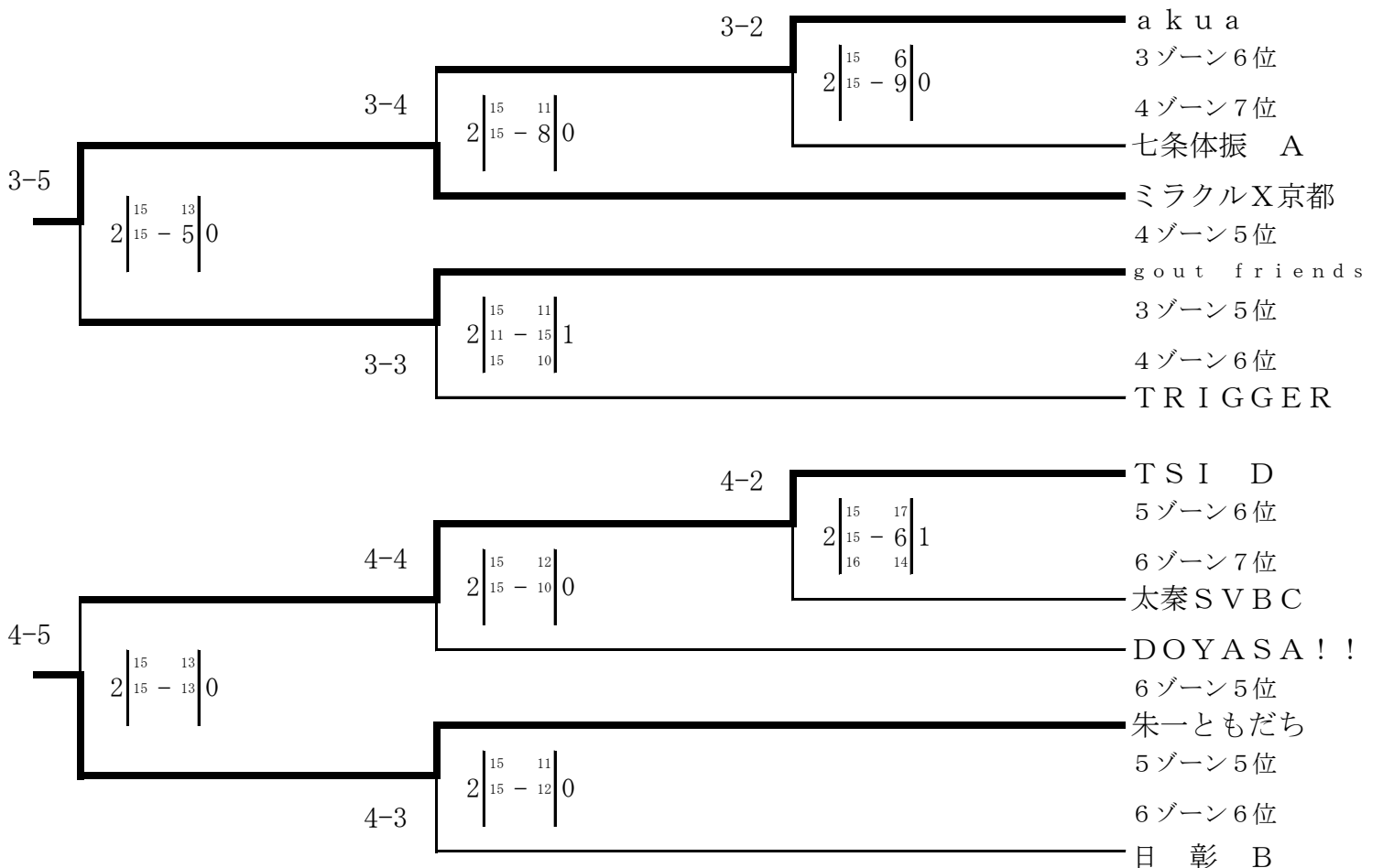
## 順位別トーナメント表

トリムA 3・4位 決勝トーナメント 1・2・3・4コート



## 順位別トーナメント表

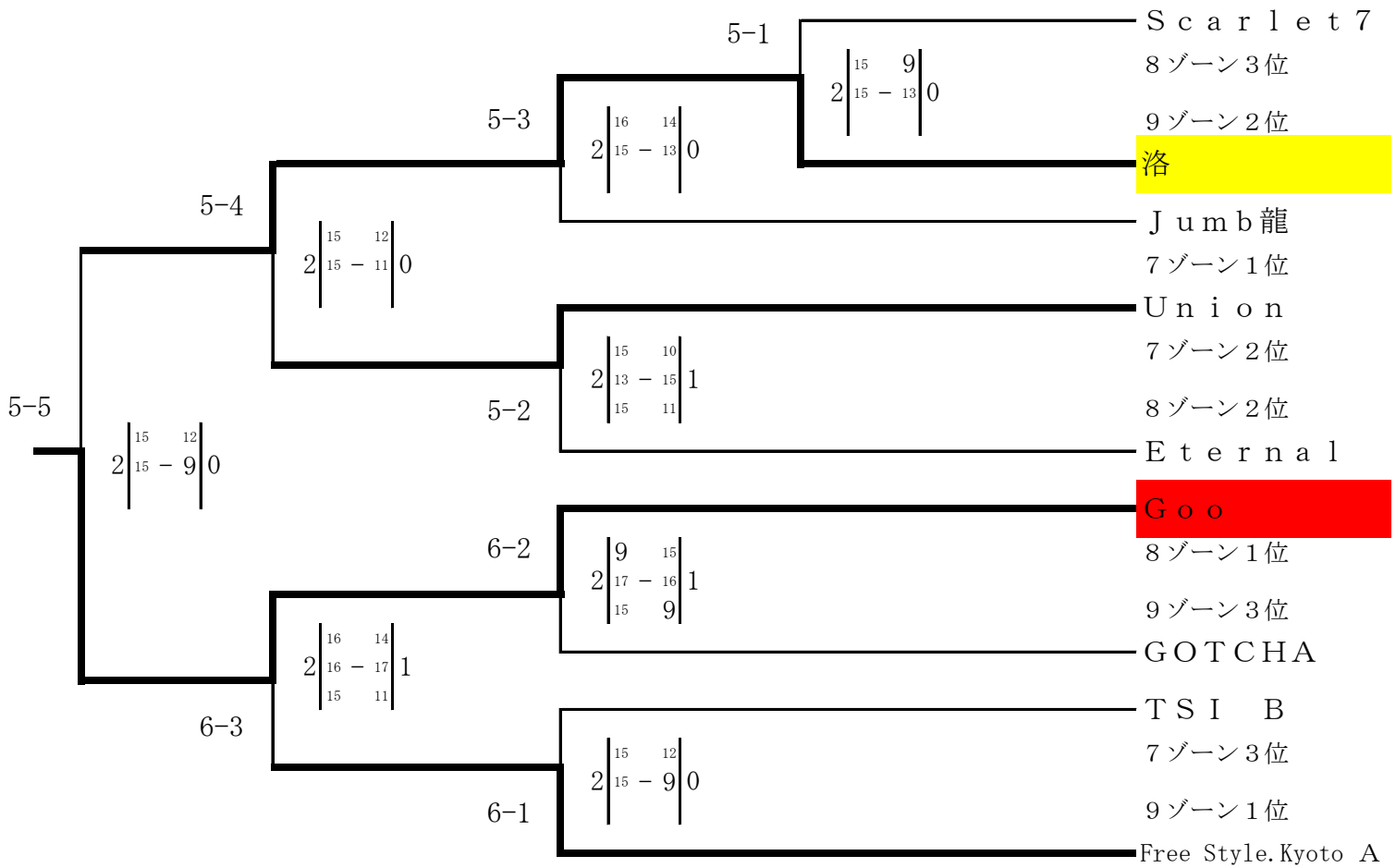
トリムA 5・6・7位 決勝トーナメント 3・4コート



## 順位別トーナメント表

トリムB 1・2・3位 決勝トーナメント

5・6コート



## 順位別トーナメント表

トリムB 4・5・6位 決勝トーナメント

7・8コート

