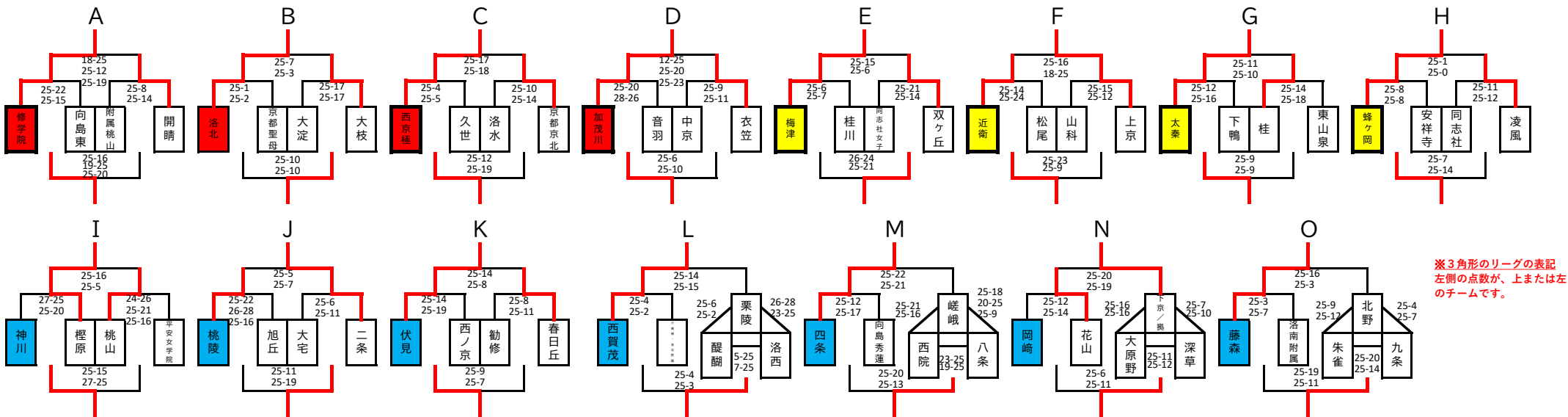


令和6年度 京都市中学校秋季新人大会予選リーグ(バレーボール競技)※女子69チーム 男子22チーム

**女子** \*夏季大会のベスト16をシードとする。



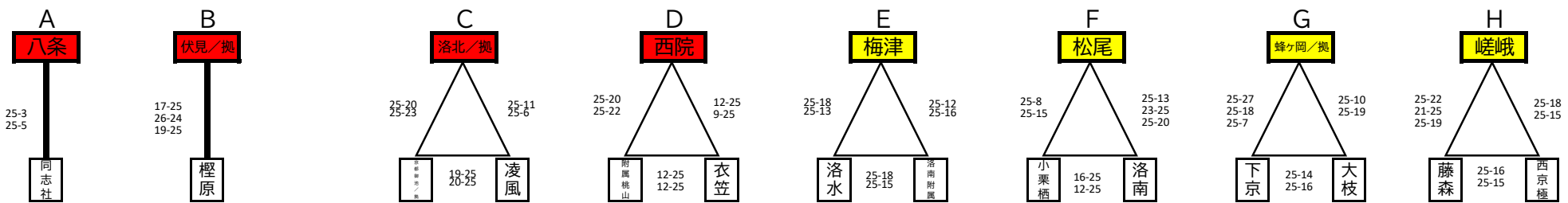
※3角形のリーグの表記  
左側の点数が、上または左のチームです。

予選会場一覧表 **女子**

A	10月6日	会場	修学院	中学校	G	10月13日	会場	大秦	中学校	L	10月14日	会場	小栗栖	中学校
B	10月14日	会場	洛北	中学校	H	10月13日	会場	蜂ヶ岡	中学校	M	10月12日	会場	嵯峨	中学校
C	10月13日	会場	洛水	中学校	I	10月13日	会場	神川	中学校	N	10月6日	会場	大原野	中学校
D	10月13日	会場	加茂川	中学校	J	10月14日	会場	桃陵	中学校	O	10月12日	会場	北野	中学校
E	10月6日	会場	梅津	中学校	K	10月14日	会場	伏見	中学校	P	10月12日	会場	洛南	中学校
F	10月6日	会場	近衛	中学校										

※初日の会場校の顧問の先生は、2日目の会場校の顧問の先生に  
勝ち上がった2チームの学校名を連絡してください。

**男子** \*夏季大会のベスト8をシードとする。



予選会場一覧表 **男子**

A	10月13日	会場	八条	中学校	C	10月6日	会場	洛北	中学校	E	10月12日	会場	梅津	中学校	G	10月14日	会場	蜂ヶ岡	中学校
B					D	10月13日	会場	西院	中学校	F	10月14日	会場	松尾	中学校	H	10月13日	会場	藤森	中学校

※3角形のリーグの表記  
左側の点数が、上または左のチームです。

令和6年度 京都市秋季新人大会予選リーグ(バレーボール競技)審判の割り振り

男子予選 ABゾーン

- \*第1試合【主審・副審 第2試合の両顧問】【補助役員(ラインズマン4名・得点2名・IF2名) 第2試合の両チーム】
- \*第2試合【主審・副審 第1試合の両顧問】【補助役員(ラインズマン4名・得点2名・IF2名) 第1試合の両チーム】

男子予選 C~Hゾーン

- \*補助役員(ラインズマン4名・得点2名・IF2名)を空きチームですべて補う。主審・副審は、顧問の先生で基本行う。複数顧問でない場合は、副審は生徒で補う。
- \*各試合終了後、ストレートは10分、フルセットは15分コートをあける(コート外でランニング・ストレッチは可)。その後、5分の合同練習ののちにプロトコールを行い、ゲームを始める。

女子予選 A~Kゾーン

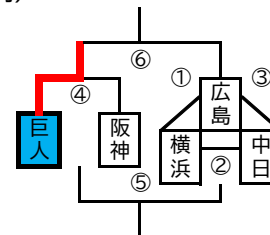
\*連続試合にならない場合は、前試合終了後、5分間の合同練習ののちにプロトコールを行い、ゲームを始める。

	主審・副審	ラインズマン4名・得点2名・IF2名
①	第2試合の両顧問	第2試合の両チーム(各4名)
②	第1試合の両顧問	第1試合の負けチーム
連続試合となるため、前試合がストレートの場合は、10分・フルセットの場合は、15分間コートを開け、その後、合同練習を5分を行い、プロトコールに入る。		
③	第1・第2試合の勝ち顧問	第1・第2試合の勝ちチーム(各4名)
連続試合となるため、前試合がストレートの場合は、10分・フルセットの場合は、15分間コートを開け、その後、合同練習を5分を行い、プロトコールに入る。		
④	第3試合の両顧問	第3試合の負けチーム

女子予選 L~Pゾーン

	主審・副審	ラインズマン4名・得点2名・IF2名
①	*補助役員(ラインズマン4名・得点2名・IF2名)を空きチームですべて補う。	
②	*主審・副審は、顧問の先生で基本行う。複数顧問でない場合は、副審は生徒で補う。	
③	*各試合終了後、15分後の合同練習ののちにプロトコールを行い、ゲームを始める。	
④	3校リーグの1・2位両顧問	3校リーグの1・2位両チーム(各4名)
⑤	第4試合の勝ち・3校リーグ1位の顧問	第4試合の勝ち・3校リーグ1位のチーム(各4名)
⑥	第5試合の両顧問	第5試合の負けチーム

(例)



3校リーグの結果  
1位 広島  
2位 横浜  
3位 中日

	主審・副審	ラインズマン4名・得点2名・IF2名	
①	中日	中日	1日目
②	広島	広島	
③	横浜	横浜	
④	広島・横浜	広島・横浜(各4名)	2日目
⑤	巨人・広島	巨人・広島(各4名)	
⑥	阪神・横浜	阪神・横浜(各4名)	

男子決勝トーナメント

\*連続試合にならない場合は、前試合終了後、5分間の合同練習ののちにプロトコールを行い、ゲームを始める。

	主審・副審	ラインズマン4名・得点2名・IF2名
①	第2試合の両顧問	第2試合の両チーム(各4名)
②	第1試合の両顧問	第1試合の両チーム(各4名)
連続試合となるため、前試合がストレートの場合は、10分・フルセットの場合は、15分間コートを開け、その後、合同練習を5分を行い、プロトコールに入る。		
③	第1・第2試合の負け顧問	第1・第2試合の負けチーム(各4名)

\*最終日のみ、主審・副審は専門部で行う。最終日の補助役員は第1試合は第2試合の両チーム。以降は前試合の負けチームが行う。

女子決勝トーナメント(1日目)

\*連続試合にならない場合は、前試合終了後、5分間の合同練習ののちにプロトコールを行い、ゲームを始める。

	主審・副審	ラインズマン4名・得点2名・IF2名
①	シード校の両顧問	シード校の両チーム(各4名)
②	第1試合の両顧問	第1試合の負けチーム
③	第2試合の両顧問	第2試合の負けチーム
④	第3試合の両顧問	第3試合の負けチーム

女子決勝トーナメント(2日目)

\*連続試合にならない場合は、前試合終了後、5分間の合同練習ののちにプロトコールを行い、ゲームを始める。

	主審・副審	ラインズマン4名・得点2名・IF2名
①	第2試合の両顧問	第2試合の両チーム(各4名)
②	第1試合の両顧問	第1試合の両チーム(各4名)
連続試合となるため、前試合がストレートの場合は、10分・フルセットの場合は、15分間コートを開け、その後、合同練習を5分を行い、プロトコールに入る。		
③	第1・第2試合の負け顧問	第1・第2試合の負けチーム(各4名)

\*最終日のみ、主審・副審は専門部で行う。最終日の補助役員は第1試合は第2試合の両チーム。以降は前試合の負けチームが行う。