

大会1日目 7/28 (日)

リーグ戦

リーグ戦

【男子】

【女子】

	1	2	3
Aグループ	京都市3位 洛北	口丹波1位 亀岡	京都市1位 八条
Bグループ	地域クラブ1位 京都匠ヤング	京都市4位 西院	口丹波2位 東輝
Cグループ	山城2位 宇治	中丹1位 城南	
Dグループ	山城1位 東宇治	京都市2位 伏見	

	1	2	3
Aグループ	京都市4位 加茂川	京都市1位 修学院	山城1位 東城陽
Bグループ	山城2位 東宇治	京都市3位 西京極	口丹波1位 園部
Cグループ	地域クラブ1位 大井ヤング	中丹1位 白糸	口丹波2位 蒲生野
Dグループ	京都市2位 洛北	丹後1位 峰山弥栄	

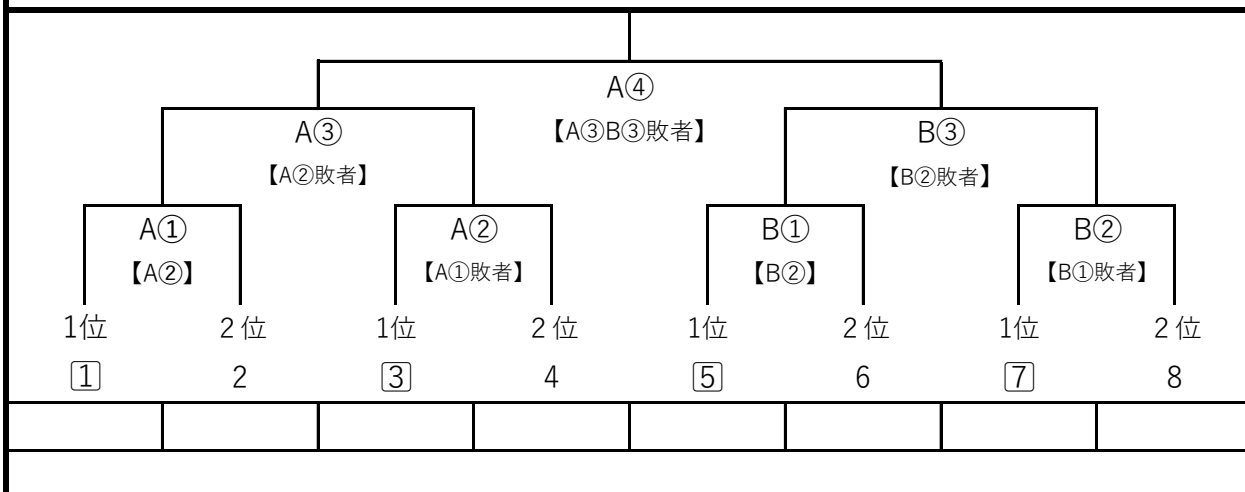
	開始時間目安	①コート (男子ABグループ)	②コート (女子ABグループ)	③コート (女子CD+男子CD)
1	9:30	洛北 - 亀岡 補助役員 八条	加茂川 - 修学院 補助役員 東城陽	大井ヤング - 白糸 補助役員 蒲生野
2	10:50	京都匠ヤング - 西院 補助役員 東輝	東宇治 - 西京極 補助役員 園部	蒲生野 - 大井ヤング 補助役員 白糸
3	12:10	八条 - 洛北 補助役員 亀岡	東城陽 - 加茂川 補助役員 修学院	白糸 - 蒲生野 補助役員 大井
4	13:30	東輝 - 京都匠ヤング 補助役員 西院	園部 - 東宇治 補助役員 西京極	洛北 - 峰山弥栄 補助役員 前試合の負けチーム
5	14:50	亀岡 - 八条 補助役員 洛北	修学院 - 東城陽 補助役員 加茂川	宇治 - 城南 補助役員 第6試合の両チーム
6	16:10	西院 - 東輝 補助役員 京都匠ヤング	西京極 - 園部 補助役員 東宇治	東宇治 - 伏見 補助役員 前試合の負けチーム

各リーグの空きチームが補助役員を出す (線審・得点【6名】) ③コート第4・5・6試合は除く

試合間の流れ	10分間休憩 (連続試合の場合のみ) ボール使用不可	→ 合同練習 5分 パス程度	→ プロトコール
--------	-------------------------------	-------------------	----------

大会2日目 7/29 (月)

男子決勝トーナメント (1日目終了時に抽選○)



開始時間目安

9:30	第1試合開始
10:50	第2試合開始
12:10	第3試合開始
14:00	第4試合開始
15:20	全試合終了

補助役員 (線審・得点【合計6名】)

女子決勝トーナメント (1日目終了時に抽選○)

