

第 2 0 回

京都府ソフトバレーボール・フェスティバル

南部大会 成績表

平成 2 2 年 3 月 7 日 (日)

9 時 3 0 分開会式

於：京都府立山城総合運動公園体育館

主 催	京都府バレーボール協会
主 管	京都府ソフトバレーボール連盟
後 援	京都府教育委員会
	財団法人京都府体育協会
	京都新聞社
協 賛	ミズノ株式会社
協 力	J B 日本接骨師会

開 会 式



西村大会副会長

開会式風景



中川競技副委員長



岡本審判委員



大会役員



J B 日本接骨師会による
ストレッチ



予選リーグ戦

女性 1ゾーン 13・14コート

	UJISPIRIT	スパイカーズ	木津MIX B	Greens B	勝敗	順位	勝	勝率	得セット	失セット	得点	失点	得点率
		12 15 0 13 - 15 2	16 14 2 15 - 5 0		1 - 1	2	1	1.00	2	1.00	56	49	1.14
	15 12 2 15 - 13 0			15 5 2 15 - 8 0	2 - 0	1	2	10.00	4	10.00	60	38	1.58
	14 16 0 5 - 15 2			15 10 2 13 - 15 1 15 11	1 - 1	3	1	1.00	2	0.67	62	67	0.93
	Greens B	5 15 0 8 - 15 2	10 15 1 15 - 13 2 11 15		0 - 2	4	0	0.00	1	0.25	49	73	0.67
							1						
							2						

女性 2ゾーン 13・14コート

	Greens A	紫竹体振 B	嵯峨野 SW	京	勝敗	順位	勝	勝率	得セット	失セット	得点	失点	得点率
		15 5 2 15 - 7 0	9 15 2 15 - 8 1 15 8		2 - 0	1	2	10.00	4	4.00	69	43	1.60
	5 15 0 7 - 15 2			15 10 2 15 - 4 0	1 - 1	3	1	1.00	2	1.00	42	44	0.95
	15 9 1 8 - 15 2 8 15			15 4 2 15 - 1 0	1 - 1	2	1	1.00	3	1.50	61	44	1.39
	京	10 15 0 4 - 15 2	4 15 0 1 - 15 2		0 - 2	4	0	0.00	0	0.00	19	60	0.32
							1						
							2						

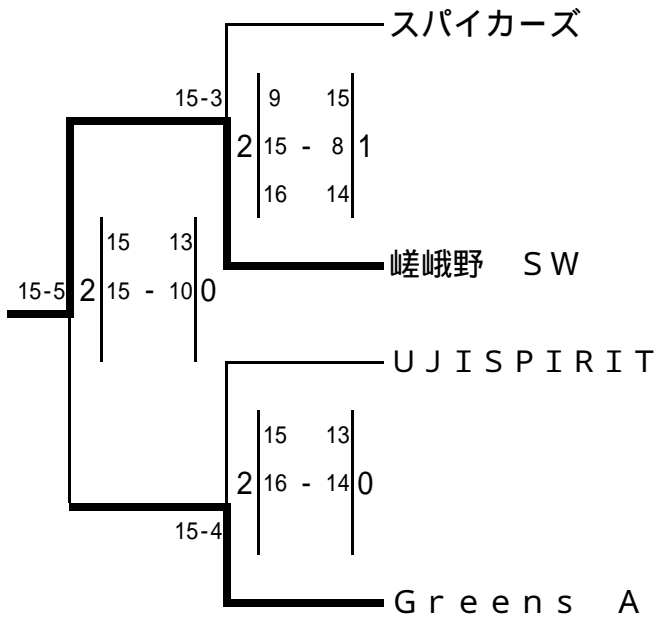
順位別トーナメント表

前の数字はコート番号 後ろの数字は試合順を表す。

女性

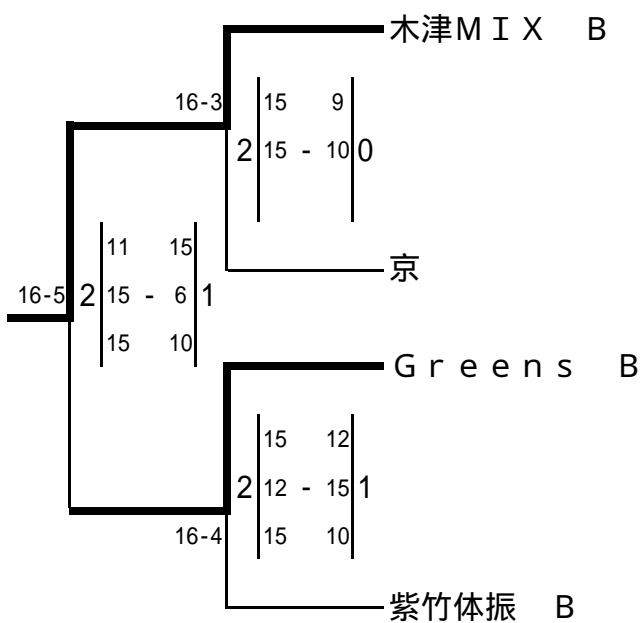
15・16コート

1・2位グループ



嵯峨野 SW

3・4位グループ



Greens A

予選リーグ戦

女性 3ゾーン 11・12コート

	京都Kクラブ B	光徳SVC B	ウップズ	シグナル	勝敗	順位	勝	負	勝率	得セット	失セット	セット率	得点	失点	得点率
		15 5 2 15 - 8 0	15 11 2 15 - 10 0		2 - 0	1	2	0	10.00	4	0	10.00	60	34	1.76
	5 15 0 8 - 15 2			6 15 0 6 - 15 2	0 - 2	4	0	2	0.00	0	4	0.00	25	60	0.42
	11 15 0 10 - 15 2			15 9 2 13 - 15 1 15 8	1 - 1	3	1	1	1.00	2	3	0.67	64	62	1.03
	シグナル	15 6 2 15 - 6 0	9 15 1 15 - 13 2 8 15		1 - 1	2	1	1	1.00	3	2	1.50	62	55	1.13

女性 4ゾーン 11・12コート

	嵯峨野 A	久我体振	櫻原クラブ A	INARI	勝敗	順位	勝	負	勝率	得セット	失セット	セット率	得点	失点	得点率
		17 15 2 11 - 15 1 15 7	12 15 1 15 - 13 2 13 15		1 - 1	3	1	1	1.00	3	3	1.00	83	80	1.04
	15 17 1 15 - 11 2 7 15			15 9 2 15 - 13 0	1 - 1	2	1	1	1.00	3	2	1.50	67	65	1.03
	15 12 2 13 - 15 1 15 13			15 5 2 15 - 7 0	2 - 0	1	2	0	10.00	4	1	4.00	73	52	1.40
	INARI	9 15 0 13 - 15 2	5 15 0 7 - 15 2		0 - 2	4	0	2	0.00	0	4	0.00	34	60	0.57

女性 5ゾーン 13・14コート

	羽束師	チェリーエンジェルス	せいせん排球部 B	ニュードリーム B	勝敗	順位	勝	負	勝率	得セット	失セット	セット率	得点	失点	得点率
		7 15 0 12 - 15 2	15 3 2 17 - 15 0		1 - 1	2	1	1	1.00	2	2	1.00	51	48	1.06
	15 7 2 15 - 12 0			15 11 2 15 - 7 0	2 - 0	1	2	0	10.00	4	0	10.00	60	37	1.62
	3 15 0 15 - 17 2			16 14 2 15 - 6 0	1 - 1	3	1	1	1.00	2	2	1.00	49	52	0.94
	ニュードリーム B	11 15 0 7 - 15 2	14 16 0 6 - 15 2		0 - 2	4	0	2	0.00	0	4	0.00	38	61	0.62

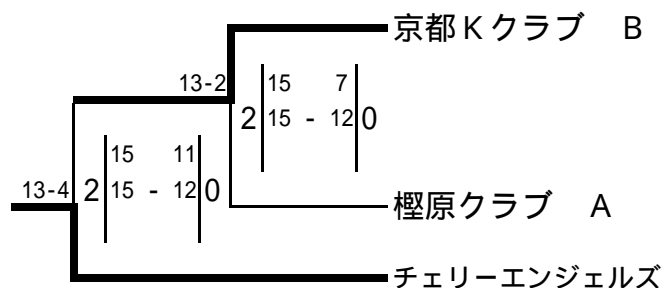
順位別トーナメント表

前の数字はコート番号 後ろの数字は試合順を表す。

女性

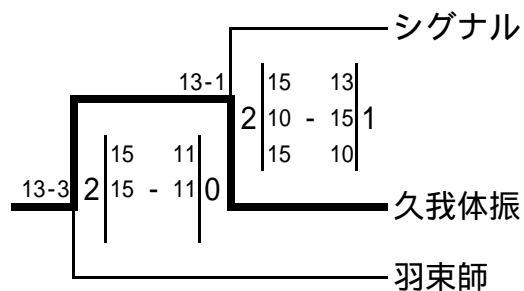
11・12コート

1位グループ



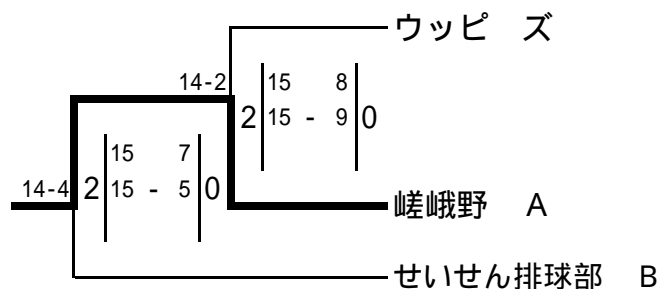
チェリーエンジェルス

2位グループ

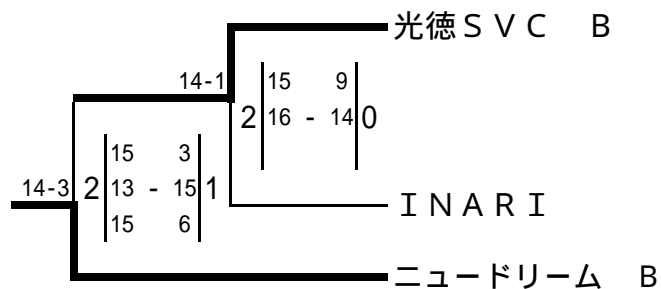


京都Kクラブ B

3位グループ



4位グループ



予選リーグ戦

トリム 6ゾーン 1・2コート

	北クラブ B	N - 2	大久保SVC	奨 A	勝敗	順位	勝	勝率	得セット 失セット	セット率	得点 失点	得点率
		15 13 2 15 - 10 0	15 9 2 17 - 16 0		2 - 0	1	2	10.00	4 0	10.00	62 48	1.29
	N - 2	13 15 0 10 - 15 2		9 15 0 8 - 15 2	0 - 2	4	0	0.00	0 4	0.00	40 60	0.67
	大久保SVC	9 15 0 16 - 17 2		15 7 2 13 - 15 1 15 13	1 - 1	3	1	1.00	2 3	0.67	68 67	1.01
	奨 A	15 9 2 15 - 8 0	7 15 1 15 - 13 2 13 15		1 - 1	2	1	1.00	3 2	1.50	65 60	1.08

トリム 7ゾーン 1・2コート

	シロップ A	Selfish	七条体振 B	梅津ファミリー A	勝敗	順位	勝	勝率	得セット 失セット	セット率	得点 失点	得点率
		15 11 2 15 - 11 0	15 13 1 7 - 15 2 12 15		1 - 1	3	1	1.00	3 2	1.50	64 65	0.98
	Selfish	11 15 0 11 - 15 2		9 15 0 8 - 15 2	0 - 2	4	0	0.00	0 4	0.00	39 60	0.65
	七条体振 B	13 15 2 15 - 7 1 15 12		15 11 2 14 - 16 1 15 13	2 - 0	1	2	10.00	4 2	2.00	87 74	1.18
	梅津ファミリー A	15 9 2 15 - 8 0	11 15 1 16 - 14 2 13 15		1 - 1	2	1	1.00	3 2	1.50	70 61	1.15

トリム 8ゾーン 1・2コート

	木津MIX A	F's レッド	ニュードリーム C	プレジャー	勝敗	順位	勝	勝率	得セット 失セット	セット率	得点 失点	得点率
		12 15 0 12 - 15 2	13 15 0 13 - 15 2		0 - 2	4	0	0.00	0 4	0.00	50 60	0.83
	F's レッド	15 12 2 15 - 12 0		15 6 2 15 - 7 0	2 - 0	1	2	10.00	4 0	10.00	60 37	1.62
	ニュードリーム C	15 13 2 15 - 13 0		8 15 0 8 - 15 2	1 - 1	3	1	1.00	2 2	1.00	46 56	0.82
	プレジャー	6 15 0 7 - 15 2	15 8 2 15 - 8 0		1 - 1	2	1	1.00	2 2	1.00	43 46	0.93

トリム 9ゾーン 3・4コート

	サムズアップ B	LEGO	北クラブ A	ドリームスター パニラ	勝敗	順位	勝 負	勝率	得セット 失セット	セット率	得点 失点	得点率
		7 15 0 10 - 15 2	9 15 0 10 - 15 2		0 - 2	4	0	0.00	0	0.00	36	0.60
	15 7 2 15 - 10 0			15 9 2 15 - 7 0	2 - 0	1	2	10.00	4	10.00	60	1.82
	15 9 2 15 - 10 0			15 7 1 9 - 15 2 13 15	1 - 1	2	1	1.00	3	1.50	67	1.20
		9 15 0 7 - 15 2	7 15 2 15 - 9 1 15 13		1 - 1	3	1	1.00	2	0.67	53	0.79
							1		3		67	

トリム 10ゾーン 3・4コート

	スーパーガッツ A	深草 A	夢想花 A	ing Genius	勝敗	順位	勝 負	勝率	得セット 失セット	セット率	得点 失点	得点率
		10 15 0 12 - 15 2	9 15 0 11 - 15 2		0 - 2	4	0	0.00	0	0.00	42	0.70
	15 10 2 15 - 12 0			15 10 1 11 - 15 2 9 15	1 - 1	2	1	1.00	3	1.50	65	1.05
	15 9 2 15 - 11 0			7 15 0 12 - 15 2	1 - 1	3	1	1.00	2	1.00	49	0.98
		10 15 2 15 - 11 1 15 9	15 7 2 15 - 12 0		2 - 0	1	2	10.00	4	4.00	70	1.30
							0		1		54	

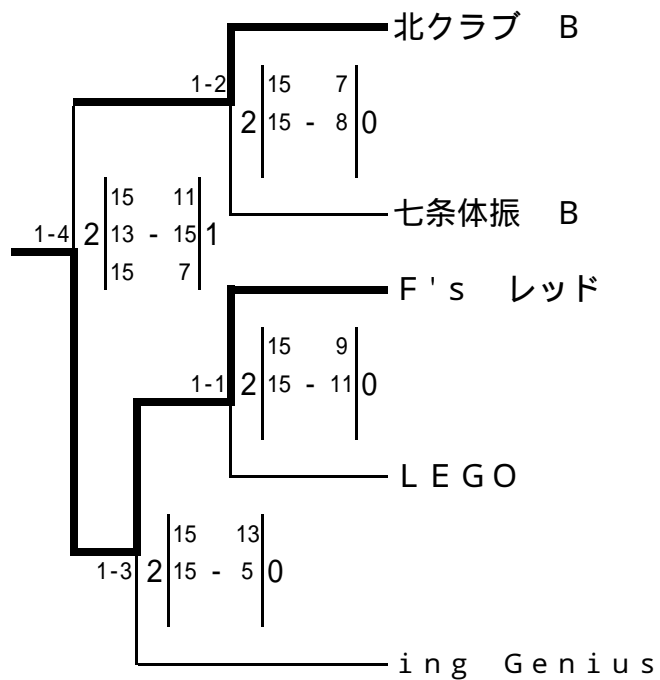
順位別トーナメント表

前の数字はコート番号 後ろの数字は試合順を表す。

トリム

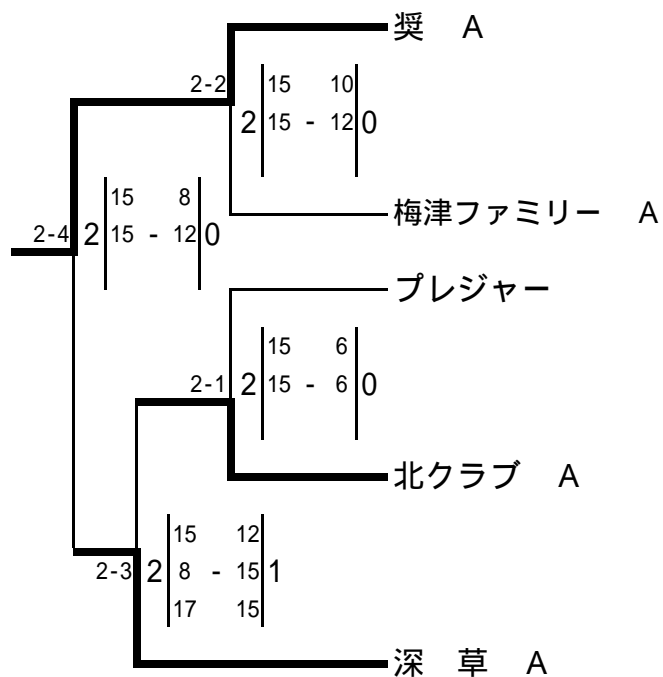
1 ~ 4 コート

1 位グループ



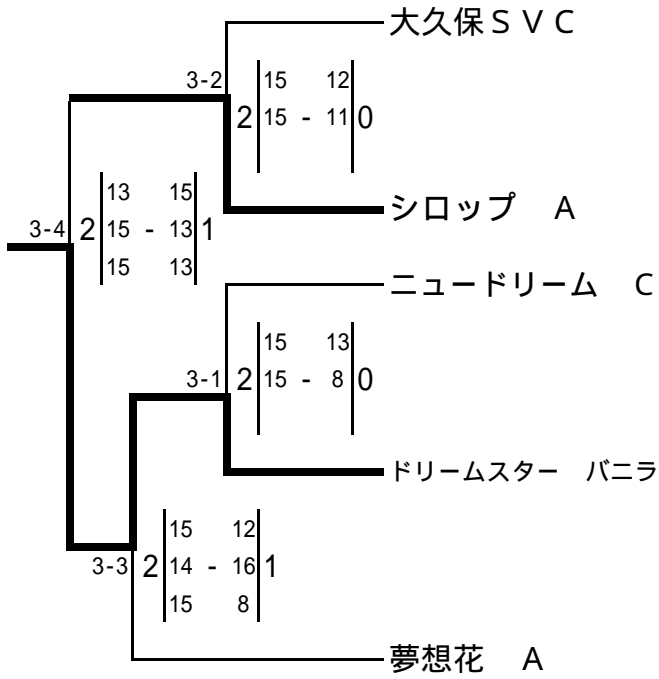
F's レッド

2 位グループ

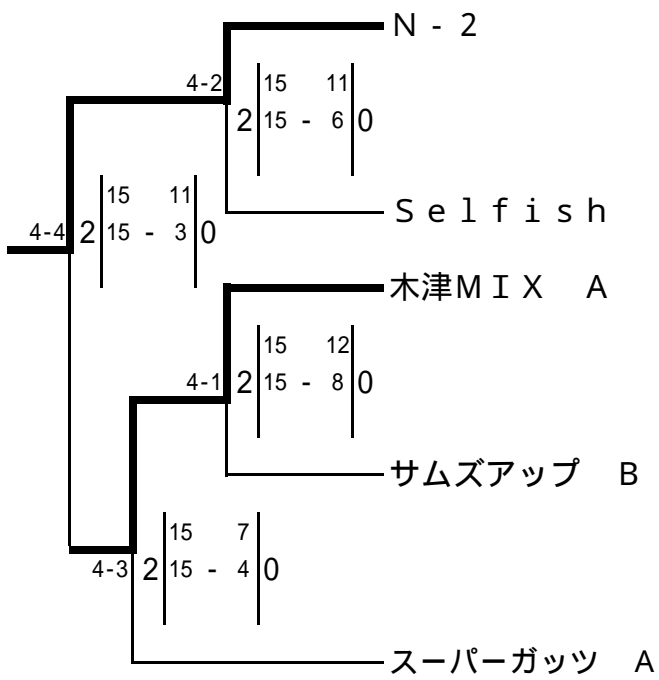


北クラブ B

3位グループ



4位グループ



予選リーグ戦

トリム 11ゾーン 3・4コート

	Kプロッサム	北山フェニックス A	光徳SVC A	YEEP	勝敗	順位	勝	負	勝率	得セット	失セット	セット率	得点	失点	得点率
		8 15 1 15 - 13 2 7 15	15 9 2 15 - 13 0		1 - 1	2	1	1	1.00	3	2	1.50	60	65	0.92
	15 8 2 13 - 15 1 15 7			10 15 1 15 - 9 2 14 15	1 - 1	3	1	1	1.00	3	3	1.00	82	69	1.19
	9 15 0 13 - 15 2			5 15 1 15 - 12 2 14 15	0 - 2	4	0	2	0.00	1	4	0.25	56	72	0.78
	YEEP	15 10 2 9 - 15 1 15 14	15 5 2 12 - 15 1 15 14		2 - 0	1	2	0	10.00	4	2	2.00	81	73	1.11

トリム 12ゾーン 5・6コート

	紫式部	ing Smiling	UNIT	榎原クラブ B	勝敗	順位	勝	負	勝率	得セット	失セット	セット率	得点	失点	得点率
		5 15 0 5 - 15 2	11 15 0 13 - 15 2		0 - 2	3	0	2	0.00	0	4	0.00	34	60	0.57
	15 5 2 15 - 5 0			15 10 2 15 - 9 0	2 - 0	1	2	0	10.00	4	0	10.00	60	29	2.07
	15 11 2 15 - 13 0			15 3 2 15 - 11 0	2 - 0	2	2	0	10.00	4	0	10.00	60	38	1.58
	榎原クラブ B	10 15 0 9 - 15 2	3 15 0 11 - 15 2		0 - 2	4	0	2	0.00	0	4	0.00	33	60	0.55

トリム 13ゾーン 5・6コート

	太秦SVBC A	マミーキッズ B	夢想花 B	深草 B	勝敗	順位	勝	負	勝率	得セット	失セット	セット率	得点	失点	得点率
		17 16 2 13 - 15 1 15 9	15 8 2 15 - 3 0		2 - 0	1	2	0	10.00	4	1	4.00	75	51	1.47
	16 17 1 15 - 13 2 9 15			10 15 0 6 - 15 2	0 - 2	4	0	2	0.00	1	4	0.25	56	75	0.75
	8 15 0 3 - 15 2			15 17 2 15 - 5 1 15 11	1 - 1	3	1	1	1.00	2	3	0.67	56	63	0.89
	深草 B	15 10 2 15 - 6 0	17 15 1 5 - 15 2 11 15		1 - 1	2	1	1	1.00	3	2	1.50	63	61	1.03

トリム 14ゾーン 5・6コート

	teamTOPS うさぎ	N - 1	貞教SVC	ミスティク B	勝敗	順位	勝 負	勝率	得セット 失セット	セット率	得点 失点	得点率
		16 17 0 9 - 15 2	15 8 2 15 - 8 0		1 - 1	2	1	1.00	2	1.00	55	1.15
N - 1	17 16 2 15 - 9 0			15 7 2 15 - 9 0	2 - 0	1	2	10.00	4	10.00	62	1.51
貞教SVC	8 15 0 8 - 15 2			11 15 2 15 - 9 1 15 9	1 - 1	3	1	1.00	2	0.67	57	0.90
ミスティク B		7 15 0 9 - 15 2	15 11 1 9 - 15 2 9 15		0 - 2	4	1	0.00	1	0.25	49	0.69
							2		4		71	

トリム 15ゾーン 7・8コート

	七条体振 A	N - 3	チームむらさきの	北山フェニックス C	勝敗	順位	勝 負	勝率	得セット 失セット	セット率	得点 失点	得点率
七条体振 A		13 15 0 9 - 15 2	12 15 0 13 - 15 2		0 - 2	4	0	0.00	0	0.00	47	0.78
N - 3	15 13 2 15 - 9 0			17 15 2 15 - 8 0	2 - 0	1	2	10.00	4	10.00	62	1.38
チームむらさきの	15 12 2 15 - 13 0			13 15 2 15 - 2 1 15 5	2 - 0	2	2	10.00	4	4.00	73	1.55
北山フェニックス C		15 17 0 8 - 15 2	15 13 1 2 - 15 2 5 15		0 - 2	3	0	0.00	1	0.25	45	0.60
							2		4		75	

トリム 16ゾーン 7・8コート

	ミスティク A	サムズアップ A	IRIES A	マミーキッズ A	勝敗	順位	勝 負	勝率	得セット 失セット	セット率	得点 失点	得点率
ミスティク A		15 4 2 15 - 8 0	13 15 0 8 - 15 2		1 - 1	2	1	1.00	2	1.00	51	1.21
サムズアップ A	4 15 0 8 - 15 2			5 15 0 3 - 15 2	0 - 2	4	0	0.00	0	0.00	20	0.33
IRIES A	15 13 2 15 - 8 0			13 15 0 13 - 15 2	1 - 1	3	1	1.00	2	1.00	56	1.10
マミーキッズ A		15 5 2 15 - 3 0	15 13 2 15 - 13 0		2 - 0	1	2	10.00	4	10.00	60	1.76
							0		0		34	

トリム 17ゾーン 7・8コート

	ing Beat	都クラブ	北山フェニックス B	北梅津S.V.C. A	勝敗	順位	勝 負	勝率	得セット 失セット	セット率	得点 失点	得点率
		15 7 2 15 - 13 0	15 2 2 7 - 15 1 15 12		2 - 0	1	2	10.00	4	4.00	67	1.37
	7 15 0 13 - 15 2			14 16 0 0 - 15 2	0 - 2	4	0	0.00	0	0.00	34	0.56
	2 15 1 15 - 7 2 12 15			15 8 2 15 - 13 0	1 - 1	2	1	1.00	3	1.50	59	1.02
		16 14 2 15 - 0 0	8 15 0 13 - 15 2		1 - 1	3	1	1.00	2	1.00	52	1.18
							1		2		44	

トリム 18ゾーン 9コート

	F's ブラック	バッカス	K.NAKAYOSHI A	io	勝敗	順位	勝 負	勝率	得セット 失セット	セット率	得点 失点	得点率
		15 5 2 15 - 12 0	15 17 1 15 - 10 2 15 17		1 - 1	2	1	1.00	3	1.50	75	1.23
	5 15 0 12 - 15 2			10 15 0 11 - 15 2	0 - 2	4	0	0.00	0	0.00	38	0.63
	17 15 2 10 - 15 1 17 15			3 15 0 9 - 15 2	1 - 1	3	1	1.00	2	0.67	56	0.75
		15 10 2 15 - 11 0	15 3 2 15 - 9 0		2 - 0	1	2	10.00	4	10.00	60	1.82
							0		0		33	

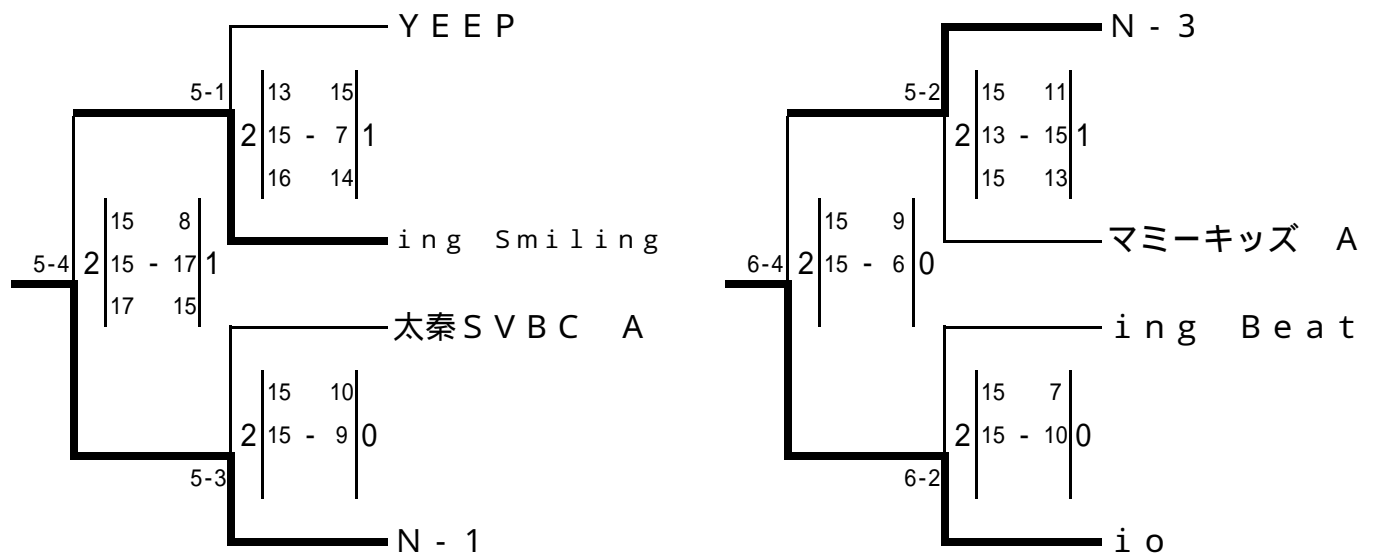
順位別トーナメント表

前の数字はコート番号 後ろの数字は試合順を表す。

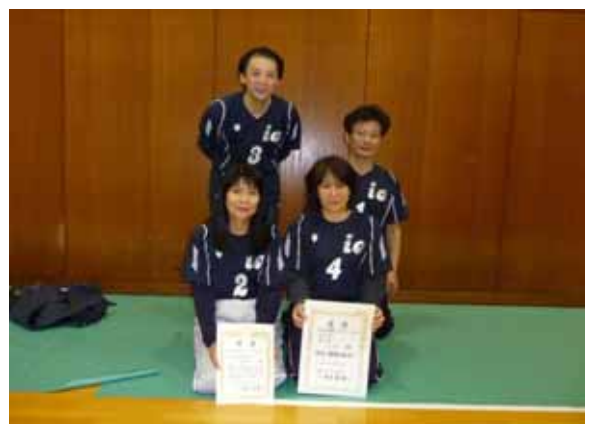
トリム

5 ~ 10コート

1位グループ



N - 1



i o

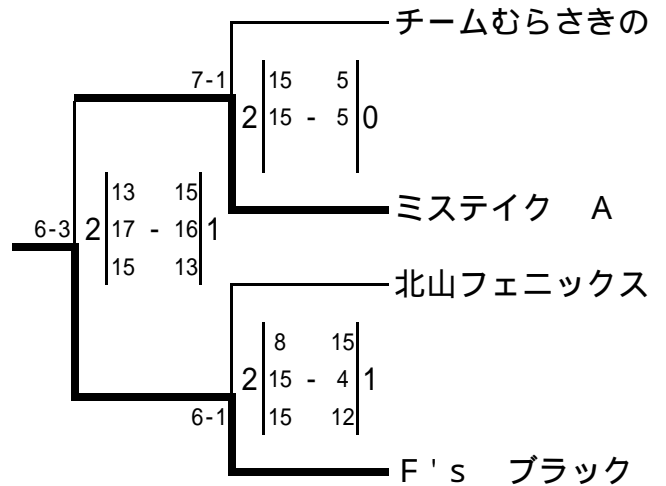
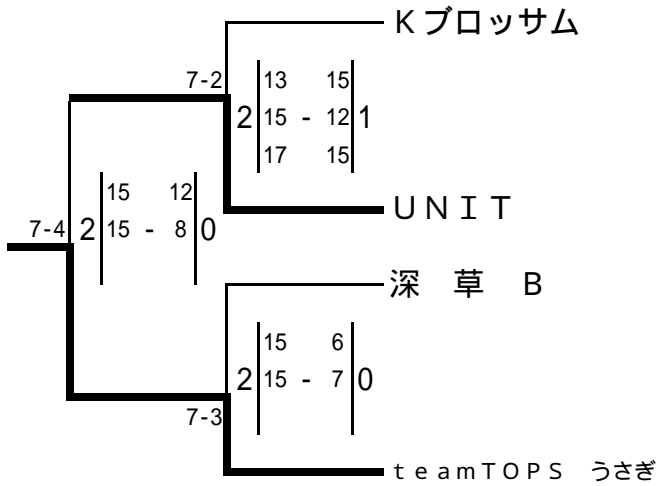


ing Smiling

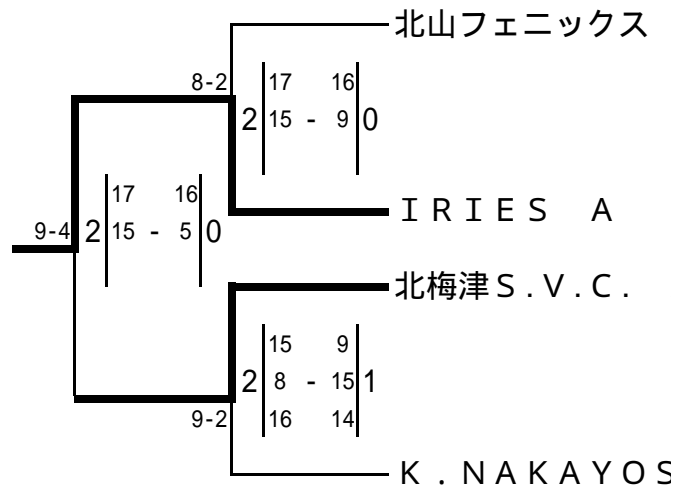
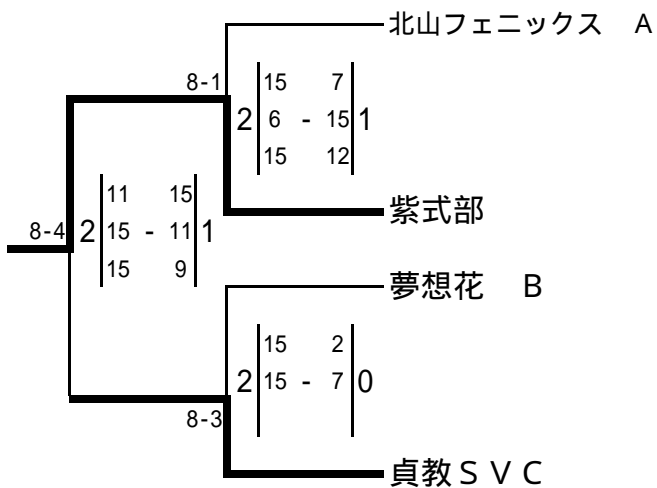


N - 3

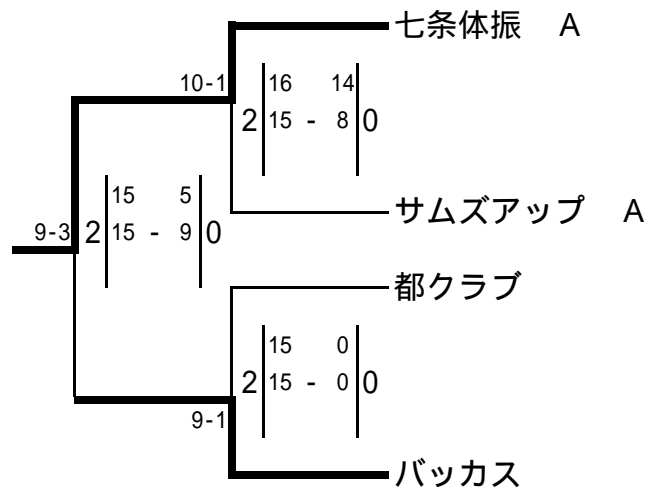
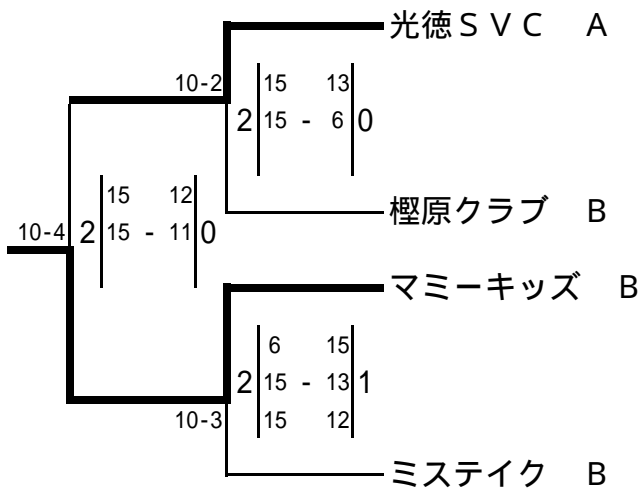
2 位グループ



3 位グループ



4 位グループ



予選リーグ戦

トリム 19ゾーン 9・10コート

	京都Kクラブ A	マミーキッズ C	松陽体振	勝敗	順位
京都Kクラブ A		15 12 2 15 - 8 0	11 15 2 15 - 8 1 15 6	2 - 0	1
マミーキッズ C	12 15 0 8 - 15 2		11 15 0 13 - 15 2	0 - 2	3
松陽体振	15 11 1 8 - 15 2 6 15	15 11 2 15 - 13 0		1 - 1	2

勝数	勝率	得セット	セット率	得点	得点率
負数		失セット		失点	
2	10.00	4	4.00	71	1.45
0		1		49	
0	0.00	0	0.00	44	0.73
2		4		60	
1	1.00	3	1.50	59	0.91
1		2		65	

トリム 20ゾーン 9・10コート

	城 巽 A	せいせん排球部	K.NAKAYOSHI B	勝敗	順位
城 巽 A		15 10 2 15 - 9 0	15 4 2 15 - 10 0	2 - 0	1
せいせん排球部	10 15 0 9 - 15 2		16 14 2 7 - 15 1 15 10	1 - 1	2
K.NAKAYOSHI B	4 15 0 10 - 15 2	14 16 1 15 - 7 2 10 15		0 - 2	3

勝数	勝率	得セット	セット率	得点	得点率
負数		失セット		失点	
2	10.00	4	10.00	60	1.82
0		0		33	
1	1.00	2	0.67	57	0.83
1		3		69	
0	0.00	1	0.25	53	0.78
2		4		68	

トリム 21ゾーン 11・12コート

	カメラート B	シロップ B	teamTOPS 虎	K.NAKAYOSHI C	勝敗	順位
カメラート B		12 15 2 15 - 5 1 16 14	15 7 2 17 - 16 0		2 - 0	1
シロップ B	15 12 1 5 - 15 2 14 16			14 16 0 9 - 15 2	0 - 2	4
teamTOPS 虎	7 15 0 16 - 17 2			15 10 2 15 - 11 0	1 - 1	2
K.NAKAYOSHI C		16 14 2 15 - 9 0	10 15 0 11 - 15 2		1 - 1	3

勝	勝率	得セット	セット率	得点	得点率
負		失セット		失点	
2	10.00	4	4.00	75	1.32
0		1		57	
0	0.00	1	0.25	57	0.77
2		4		74	
1	1.00	2	1.00	53	1.00
1		2		53	
1	1.00	2	1.00	52	0.98
1		2		53	

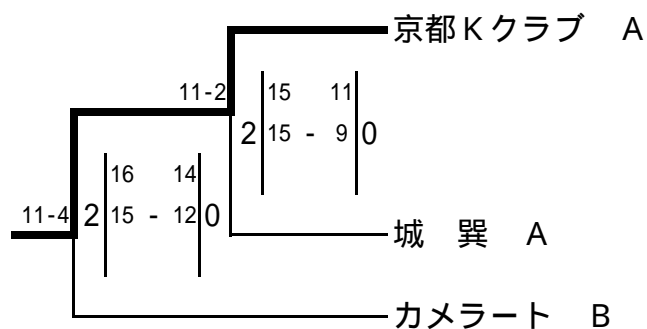
順位別トーナメント表

前の数字はコート番号 後ろの数字は試合順を表す。

トリム

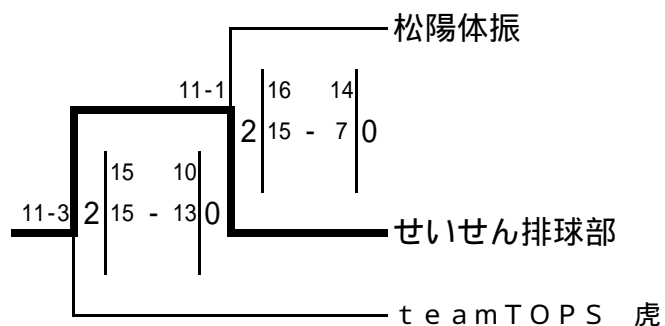
11・12コート

1位グループ



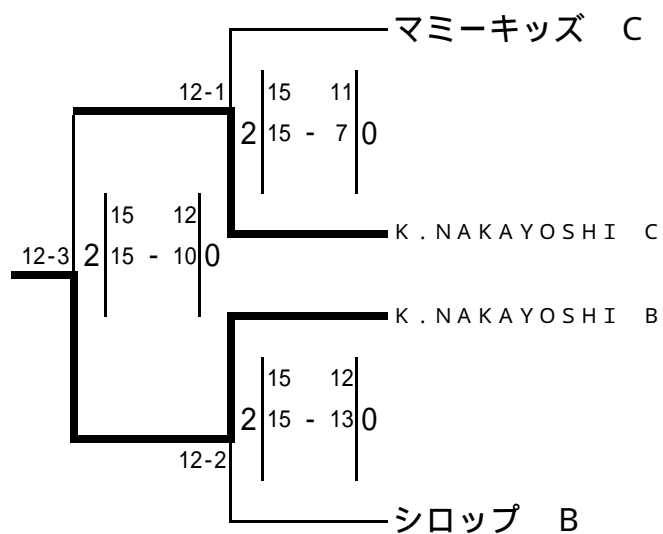
京都Kクラブ A

2位グループ



カメラート B

3・4位グループ



予選リーグ戦

トリム 22ゾーン 15コート

	太秦SVBC B	M.S.V京都	葵	檜原クラブ C	勝敗	順位	勝	負	勝率	得セット	失セット	セット率	得点	失点	得点率
		15 7 2 7 - 15 1 15 10	15 9 2 9 - 15 1 15 12		2 - 0	1	2	0	10.00	4	2	2.00	76	68	1.12
M.S.V京都	7 15 1 15 - 7 2 10 15			15 5 2 15 - 2 0	1 - 1	2	1	1	1.00	3	2	1.50	62	44	1.41
葵	9 15 1 15 - 9 2 12 15			11 15 0 4 - 15 2	0 - 2	4	0	2	0.00	1	4	0.25	51	69	0.74
檜原クラブ C		5 15 0 2 - 15 2	15 11 2 15 - 4 0		1 - 1	3	1	1	1.00	2	2	1.00	37	45	0.82

トリム 23ゾーン 16コート

	東和SVC 1	嵯峨野 B	鴨川クラブ	ボレボレクラブ 1	勝敗	順位	勝	負	勝率	得セット	失セット	セット率	得点	失点	得点率
		11 15 0 10 - 15 2	8 15 0 5 - 15 2		0 - 2	4	0	2	0.00	0	4	0.00	34	60	0.57
嵯峨野 B	15 11 2 15 - 10 0			13 15 2 15 - 13 1 15 10	2 - 0	1	2	0	10.00	4	1	4.00	73	59	1.24
鴨川クラブ	15 8 2 15 - 5 0			15 12 1 11 - 15 2 9 15	1 - 1	2	1	1	1.00	3	2	1.50	65	55	1.18
ボレボレクラブ 1		15 13 1 13 - 15 2 10 15	12 15 2 15 - 11 1 15 9		1 - 1	3	1	1	1.00	3	3	1.00	80	78	1.03

トリム 24ゾーン 17コート

	ボレボレクラブ 2	北梅津S.V.C. B	西陣	カメラート C	勝敗	順位	勝	負	勝率	得セット	失セット	セット率	得点	失点	得点率
		13 15 0 8 - 15 2	7 15 1 15 - 12 2 8 15		0 - 2	4	0	2	0.00	1	4	0.25	51	72	0.71
北梅津S.V.C. B	15 13 2 15 - 8 0			7 15 2 15 - 7 1 15 6	2 - 0	1	2	0	10.00	4	1	4.00	67	49	1.37
西陣	15 7 2 12 - 15 1 15 8			12 15 2 15 - 13 1 15 13	2 - 0	2	2	0	10.00	4	2	2.00	84	71	1.18
カメラート C		15 7 1 7 - 15 2 6 15	15 12 1 13 - 15 2 13 15		0 - 2	3	0	2	0.00	2	4	0.50	69	79	0.87

トリム 25ゾーン 18コート

	淀南TSVC	紫竹体振 A	城 巽 B	タートルズ	勝 敗	順 位	勝 負	勝率	得セット 失セット	セット率	得点 失点	得点率
淀南TSVC		12 15 0 7 - 15 2	10 15 0 10 - 15 2		0 - 2	4	0	0.00	0	0.00	39	0.65
紫竹体振 A	15 12 2 15 - 7 0			8 15 0 5 - 15 2	1 - 1	3	1	1.00	4	1.00	60	0.88
城 巽 B	15 10 2 15 - 10 0			6 15 0 8 - 15 2	1 - 1	2	1	1.00	2	1.00	43	0.88
タートルズ		15 8 2 15 - 5 0	15 6 2 15 - 8 0		2 - 0	1	1	1.00	2	1.00	49	0.88
							2	10.00	4	10.00	60	2.22
							0		0		27	

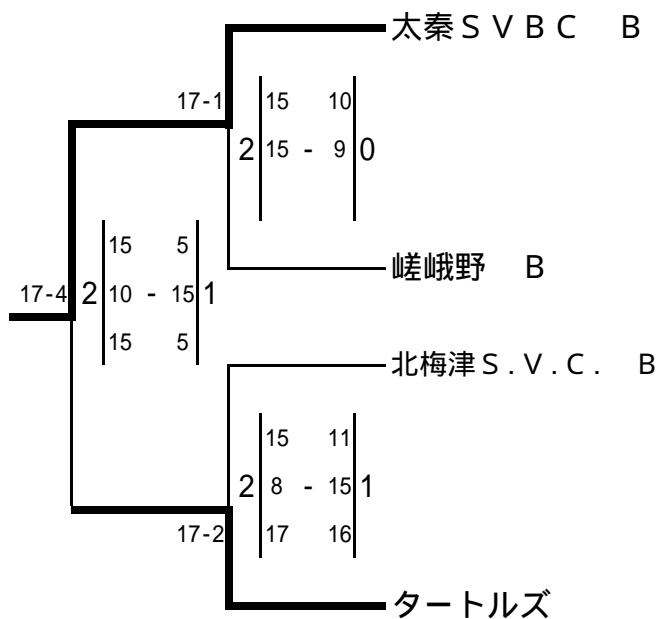
順位別トーナメント表

前の数字はコート番号 後ろの数字は試合順を表す。

トリム

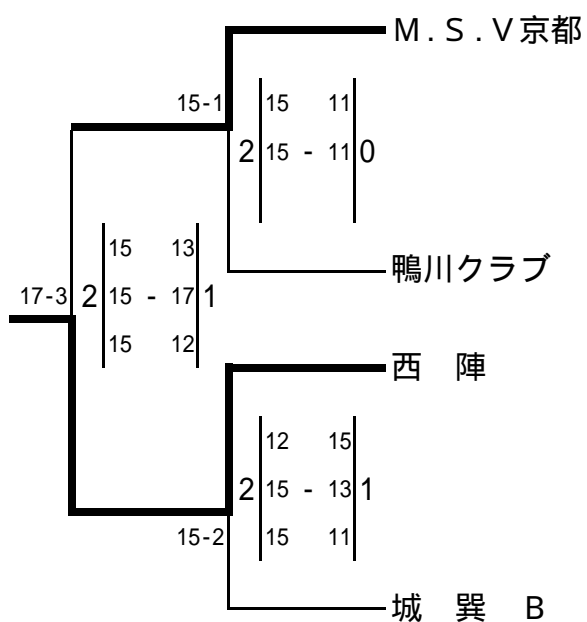
15 ~ 18コート

1位グループ



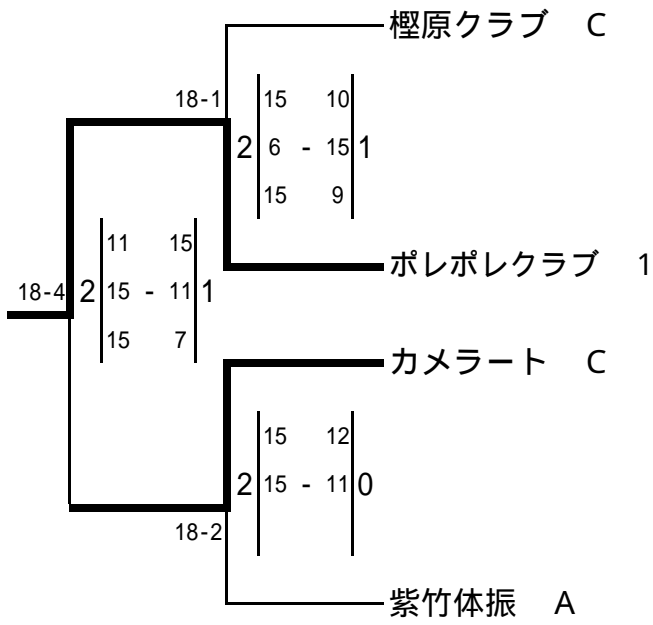
太秦SVBC B

2位グループ



タートルズ

3位グループ



4位グループ

