

平成21年度

ソフトバレー・近畿ブロックフェスティバル

トリムの部・フリーの部 京都府予選会

第22回 全国スポーツレクリエーション祭京都府代表選考会

成績表

平成21年5月17日(日)

10時00分開会式

於：亀岡市運動公園体育館

主催 財団法人日本バレーボール協会

日本ソフトバレーボール連盟

京都府バレーボール協会

主管 財団法人日本バレーボール協会指導普及委員会

京都府ソフトバレーボール連盟

後援 亀岡市教育委員会

協力 株式会社モルテン

# 開会式風景



開会宣言 片山大会副委員長



挨拶 横田大会副会長



選手宣誓 京都Kクラブ 岡田京子選手



競技説明 中川競技副委員長



審判注意 櫛田審判副委員長



# 近畿ブロックフェスティバルトリムの部

(第22回 全国スポーツ・レクリエーション祭 京都府代表選考会)

[予選リーグ戦・順位別トーナメント戦 成績表]

優勝 太秦SVBC



準優勝 カメラート B



# 近畿ブロックフェスティバルフリーの部

[予選リーグ戦・順位別トーナメント戦 成績表]

優勝 ビギナー Black



## トリム 12ゾーン 6コート

	太秦S.V.B.C	ジャンボS.V.C D	北山フェニックス B	勝敗	順位
太秦S.V.B.C		15 8 2 15 - 2 0	15 9 2 15 - 4 0	2 - 0	1
ジャンボS.V.C D	8 15 0 2 - 15 2		15 11 2 15 - 6 0	1 - 1	2
北山フェニックス B	9 15 0 4 - 15 2	11 15 0 6 - 15 2		0 - 2	3

勝 負	勝率	得セット 失セット	セット率	得点 失点	得点率
2	10.00	4	10.00	60	2.61
0		0		23	
1	1.00	2	1.00	40	0.85
1		2		47	
0	0.00	0	0.00	30	0.50
2		4		60	

## トリム 13ゾーン 6コート

	マミーキッズ A	カメラート B	ジャンボS.V.C C	勝敗	順位
マミーキッズ A		15 10 1 13 - 15 2 16 17	15 8 2 15 - 11 0	1 - 1	2
カメラート B	10 15 2 15 - 13 1 17 16		16 14 2 15 - 9 0	2 - 0	1
ジャンボS.V.C C	8 15 0 11 - 15 2	14 16 0 9 - 15 2		0 - 2	3

勝 負	勝率	得セット 失セット	セット率	得点 失点	得点率
1	1.00	3	1.50	74	1.21
1		2		61	
2	10.00	4	4.00	73	1.09
0		1		67	
0	0.00	0	0.00	42	0.69
2		4		61	

## トリム 14ゾーン 7コート

	ジャンボS.V.C B	カメラート A	北梅津S.V.C B	勝敗	順位
ジャンボS.V.C B		15 17 0 11 - 15 2	15 12 1 12 - 15 2 11 15	0 - 2	3
カメラート A	17 15 2 15 - 11 0		12 15 1 15 - 12 2 14 16	1 - 1	2
北梅津S.V.C B	12 15 2 15 - 12 1 15 11	15 12 2 12 - 15 1 16 14		2 - 0	1

勝 負	勝率	得セット 失セット	セット率	得点 失点	得点率
0	0.00	1	0.25	64	0.86
2		4		74	
1	1.00	3	1.50	73	1.06
1		2		69	
2	10.00	4	2.00	85	1.08
0		2		79	

## トリム 15ゾーン 7コート

	シロップ B	ジャンボS.V.C A	マミーキッズ B	勝敗	順位
シロップ B		11 15 0 6 - 15 2	9 15 0 11 - 15 2	0 - 2	3
ジャンボS.V.C A	15 11 2 15 - 6 0		13 15 2 15 - 5 1 15 5	2 - 0	1
マミーキッズ B	15 9 2 15 - 11 0	15 13 1 5 - 15 2 5 15		1 - 1	2

勝 負	勝率	得セット 失セット	セット率	得点 失点	得点率
0	0.00	0	0.00	37	0.62
2		4		60	
2	10.00	4	4.00	73	1.74
0		1		42	
1	1.00	3	1.50	55	0.87
1		2		63	

## フリー 16ゾーン 9コート

	N	IRIES	バッカス	勝敗	順位
N		10 15 2   15 - 11   1 15 10	15 9 2   15 - 7   0	2 - 0	1
IRIES	15 10 1   11 - 15   2 10 15		15 9 2   15 - 10   0	1 - 1	2
バッカス	9 15 0   7 - 15   2	9 15 0   10 - 15   2		0 - 2	3

勝	勝率	得セット	セット率	得点	得点率
負		失セット		失点	
2	10.00	4	4.00	70	1.35
0		1		52	
1	1.00	3	1.50	66	1.12
1		2		59	
0	0.00	0	0.00	35	0.58
2		4		60	

## フリー 17ゾーン 9コート

	深草 A	ビギナー Black	LEGO	勝敗	順位
深草 A		15 8 1   13 - 15   2 12 15	15 11 2   16 - 17   1 16 14	1 - 1	2
ビギナー Black	8 15 2   15 - 13   1 15 12		15 10 2   17 - 15   0	2 - 0	1
LEGO	11 15 1   17 - 16   2 14 16	10 15 0   15 - 17   2		0 - 2	3

勝	勝率	得セット	セット率	得点	得点率
負		失セット		失点	
1	1.00	3	1.00	87	1.09
1		3		80	
2	10.00	4	4.00	70	1.08
0		1		65	
0	0.00	1	0.25	67	0.85
2		4		79	

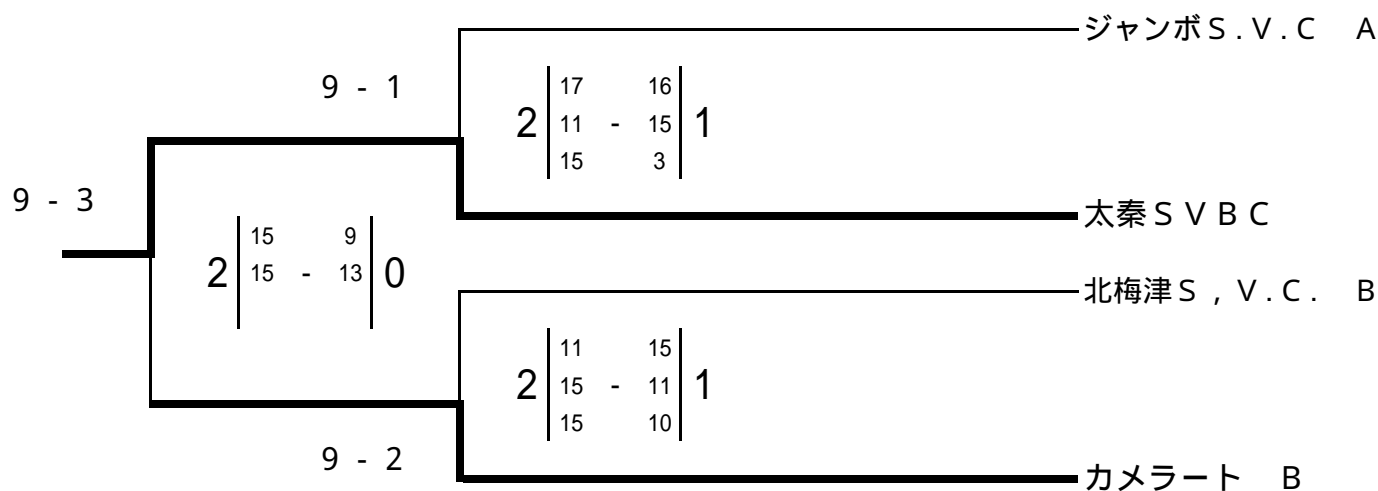
# 順位別決勝トーナメント表

前の数字はコート番号 後ろの数字は試合順を表す。

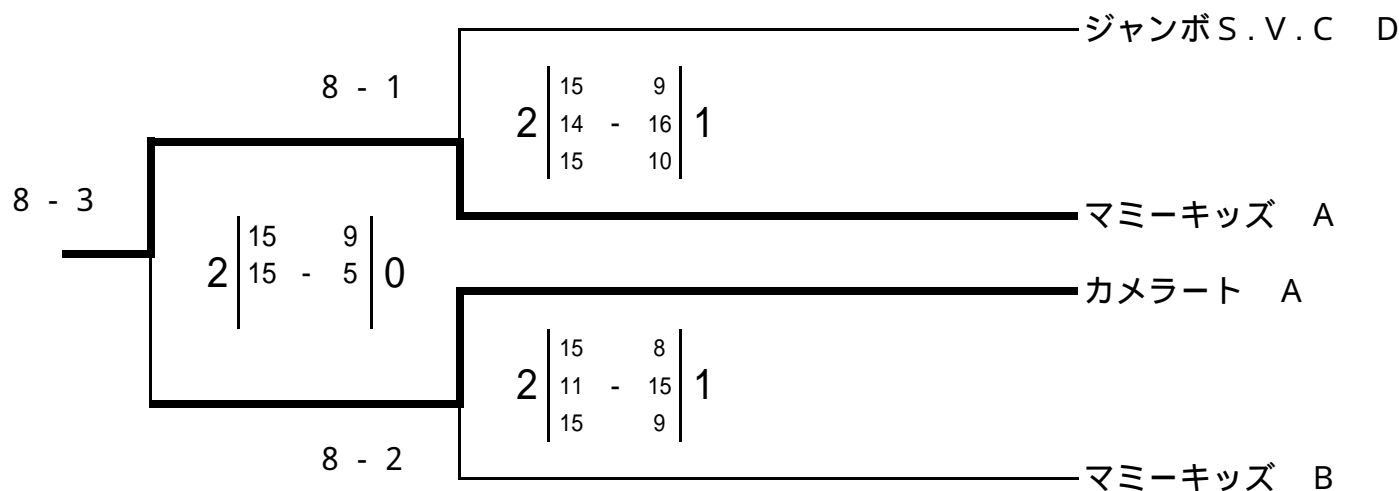
## トリム

7・8・9コート

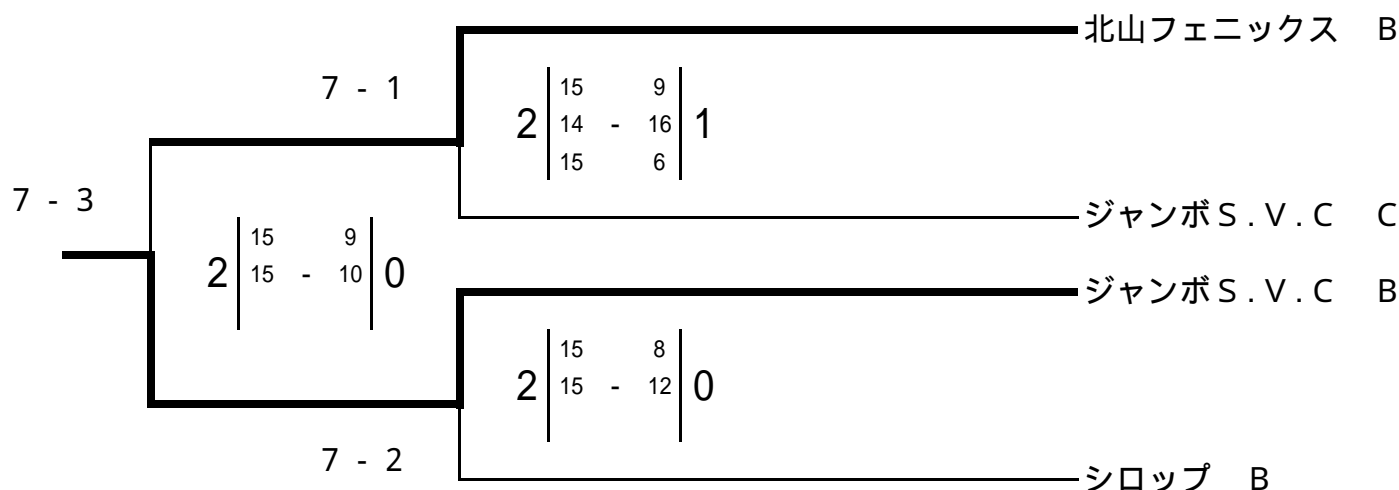
### 1位グループ



### 2位グループ



### 3位グループ

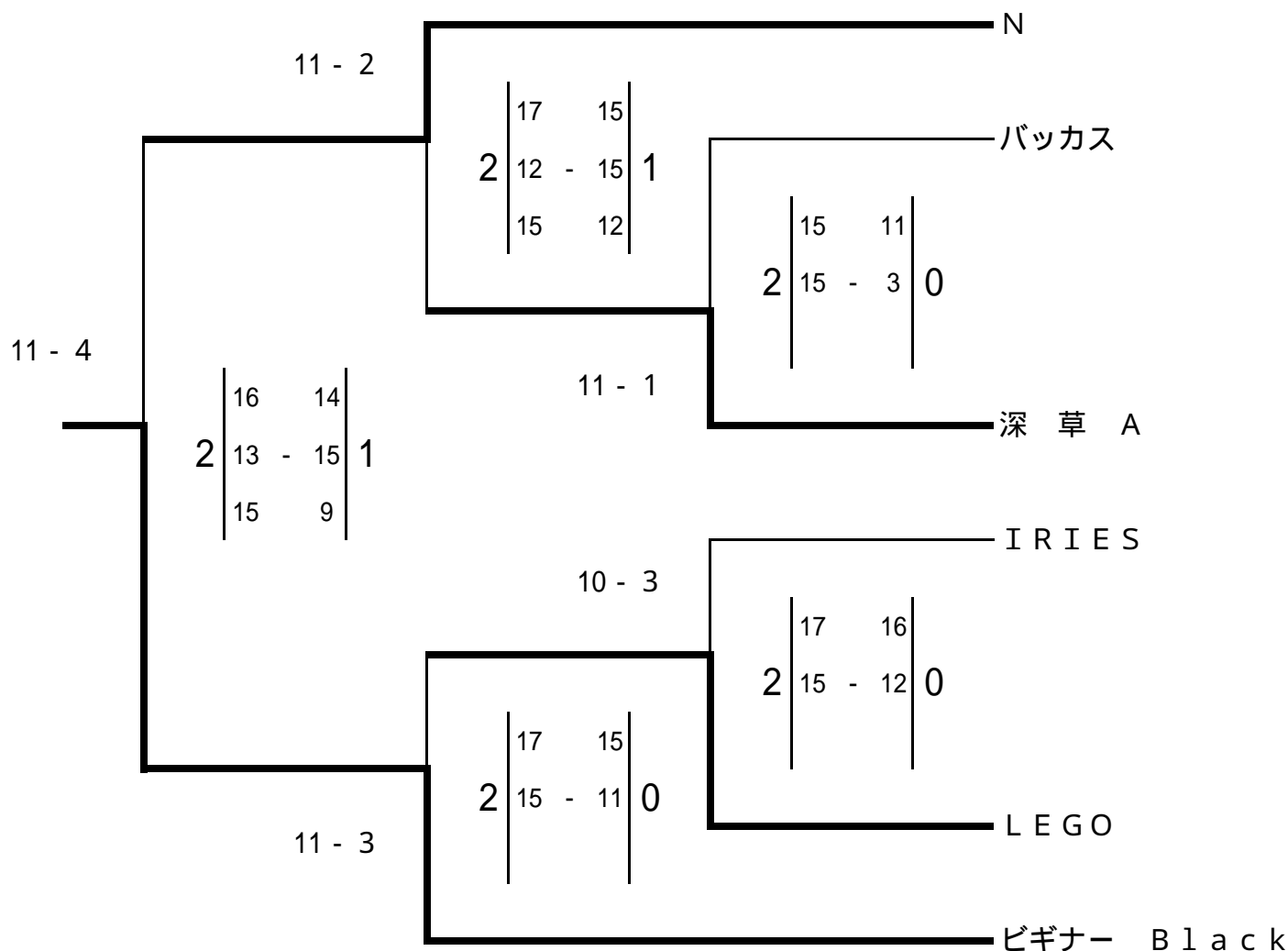


# 順位別決勝トーナメント表

前の数字はコート番号 後ろの数字は試合順を表す。

フリー

9コート



第22回 全国スポーツ・レクリエーション祭 京都府代表  
太秦SVBC

平成21年度 ソフトバレー・近畿ブロックフェスティバル

トリムの部 京都府代表  
太秦SVBC

ジャンボS.V.C A

フリーの部 京都府代表  
ビギナー Black

N