

# 第 10 回

京都府ソフトバレーボール オータムフェスティバル

## 南部大会

### 成績表

平成 21 年 10 月 11 日 (日)

9 時 30 分開会式

於：精華町立体育館（むくのきセンター）

主 催 京都府ソフトバレーボール連盟

主 管 京都府ソフトバレーボール連盟

後 援 N P O 法人 精華町体育協会

協 賛 株式会社 モルテン

協 力 J B 日本接骨師会

## 開会式風景

挨拶と審判に関する連絡

櫛田審判委員長



競技に関する連絡

酒井競技副委員長



役員



練習風景



# 女性 の部

[予選リーグ戦・順位別トーナメント戦 成績表]

(1位・2位グループ1位)

ビギナー Black



(1位・2位グループ2位)

北クラブ B



## 女性 1ゾーン 1・2コート

	嵯峨野 SW	Greens A	北クラブ B	勝敗	順位
嵯峨野 SW		13 15 2   15 - 8   1 15 13	15 12 1   11 - 15   2 8 15	1 - 1	2
Greens A	15 13 1   8 - 15   2 13 15		7 15 0   11 - 15   2 0 15	0 - 2	3
北クラブ B	12 15 2   15 - 11   1 15 8	15 7 2   15 - 11   0		2 - 0	1

勝数	勝率	得セット	セット率	得点	得点率
負数		失セット		失点	
1	1.00	3	1.00	77	0.99
1		3		78	
0	0.00	1	0.25	54	0.74
2		4		73	
2	10.00	4	4.00	72	1.38
0		1		52	

## 女性 2ゾーン 3・4コート

	ビギナー Black	京	PLUM	木津MIX B	勝敗	順位
ビギナー Black		15 6 2   15 - 6   0 15 6	15 2 2   15 - 7   0 15 2		2 - 0	1
京	6 15 0   6 - 15   2 6 15		17 15 2   16 - 14   0 17 15	1 - 1	3	
PLUM	2 15 0   7 - 15   2 2 15		15 10 2   15 - 11   0 15 10	1 - 1	2	
木津MIX B		15 17 0   14 - 16   2 15 17	10 15 0   11 - 15   2 10 15	0 - 2	4	

勝数	勝率	得セット	セット率	得点	得点率
負数		失セット		失点	
2	10.00	4	10.00	60	2.86
0		0		21	
1	1.00	2	1.00	45	0.76
1		2		59	
1	1.00	2	1.00	39	0.76
1		2		51	
0	0.00	0	0.00	50	0.79
2		4		63	

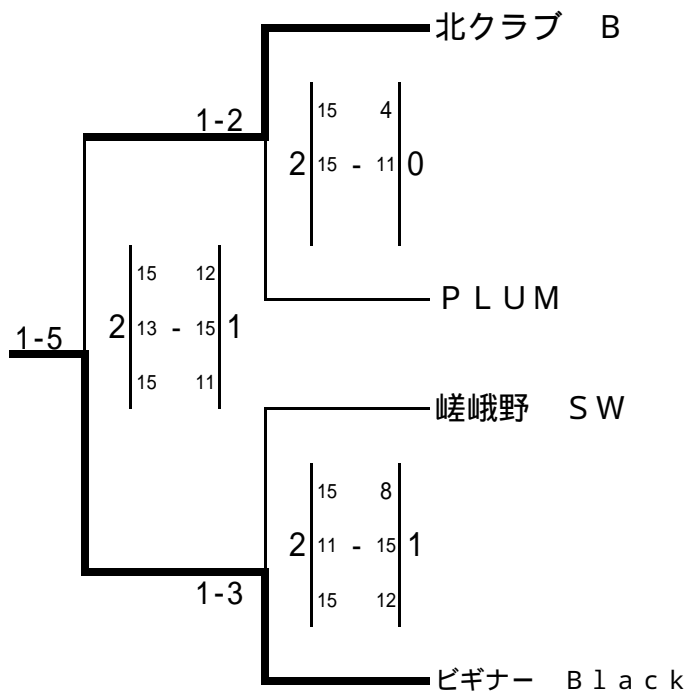
# 順位別トーナメント表

前の数字はコート番号 後ろの数字は試合順を表す。

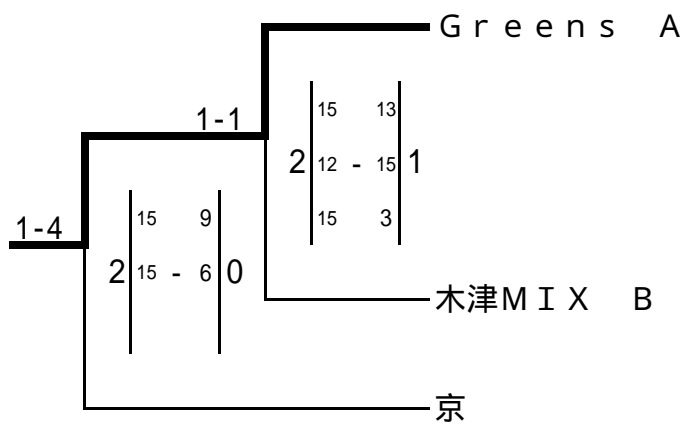
女性

1コート

## 1・2位グループ



## 3・4位グループ



# 女性 の部

[予選リーグ戦・順位別トーナメント戦 成績表]

(1位・2位グループ1位)

J s A



(1位・2位グループ2位)

チェリーエンジェルス



## 女性 3ゾーン 1コート

	嵯峨野 A	J S A	羽束師	サムズアップ B	勝敗	順位	勝数 負数	勝率	得セット 失セット	セット率	得点 失点	得点率
嵯峨野 A		7 15 0   10 - 15   2	15 8 2   15 - 12   0		1 - 1	2	1 1	1.00	2 2	1.00	47 50	0.94
J S A	15 7 2   15 - 10   0			15 6 2   8 - 15   1 15 6	2 - 0	1	2 0	10.00	4 1	4.00	68 44	1.55
羽束師	8 15 0   12 - 15   2			9 15 1   16 - 14   2 13 15	0 - 2	4	0 2	0.00	1 4	0.25	58 74	0.78
サムズアップ B		6 15 1   15 - 8   2 6 15	15 9 2   14 - 16   1 15 13		1 - 1	3	1 1	1.00	3 3	1.00	71 76	0.93

## 女性 4ゾーン 2コート

	Greens B	京都Kクラブ B	久我体振	チェリーエンジェルズ	勝敗	順位	勝数 負数	勝率	得セット 失セット	セット率	得点 失点	得点率
Greens B		15 12 2   15 - 13   0	15 7 2   16 - 17   1 17 16		2 - 0	2	2 0	10.00	4 1	4.00	78 65	1.20
京都Kクラブ B	12 15 0   13 - 15   2			9 15 0   4 - 15   2	0 - 2	4	0 2	0.00	0 4	0.00	38 60	0.63
久我体振	7 15 1   17 - 16   2 16 17			12 15 0   2 - 15   2	0 - 2	3	0 2	0.00	1 4	0.25	54 78	0.69
チェリーエンジェルズ		15 9 2   15 - 4   0	15 12 2   15 - 2   0		2 - 0	1	2 0	10.00	4 0	10.00	60 27	2.22

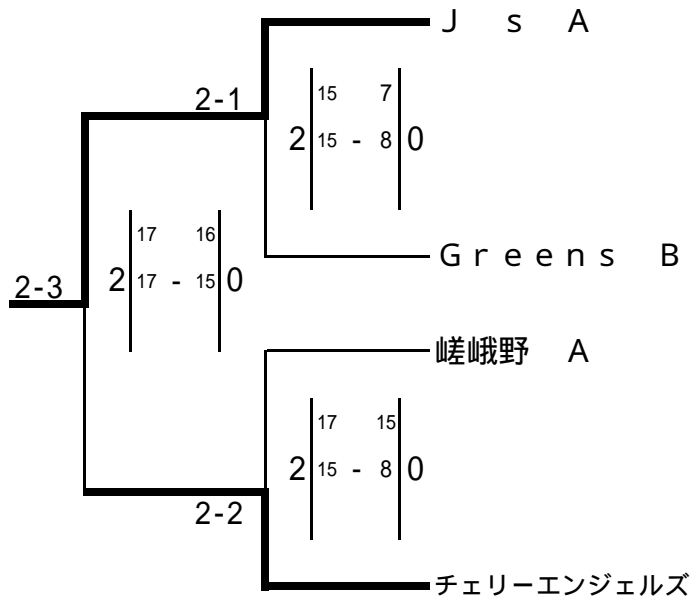
# 順位別トーナメント表

前の数字はコート番号 後ろの数字は試合順を表す。

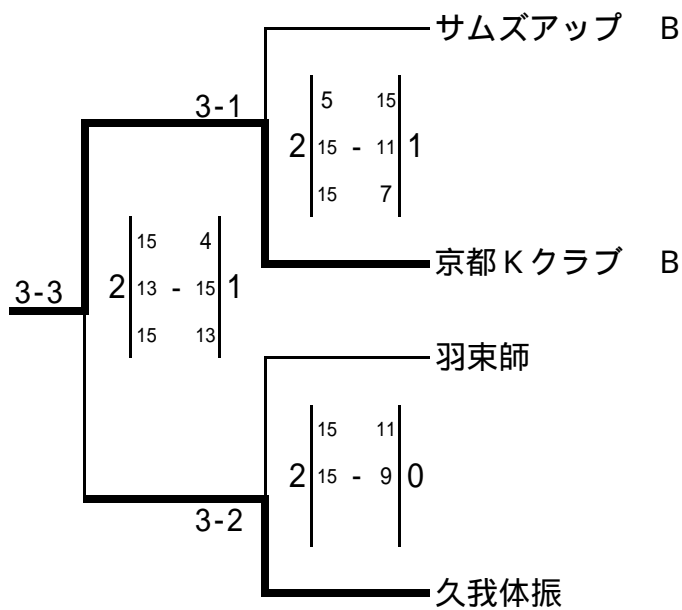
女性

2・3コート

## 1・2位グループ



## 3・4位グループ





# トリム の部

[予選リーグ戦・順位別トーナメント戦 成績表]

(1位グループ1位)

ドリームスター バニラ



(1位グループ1位)

J's B



## トリム 5ゾーン 5・6コート

	VALCE	北クラブ A	ドリームスター パニラ	勝敗	順位
VALCE		13 15 1 15 - 12 2 13 15	15 10 1 8 - 15 2 12 15	0 - 2	3
北クラブ A	15 13 2 12 - 15 1 15 13		10 15 1 15 - 12 2 13 15	1 - 1	2
ドリームスター パニラ	10 15 2 15 - 8 1 15 12	15 10 2 12 - 15 1 15 13		2 - 0	1

勝数 負数	勝率	得セット 失セット	セット率	得点 失点	得点率
0 2	0.00	2 4	0.50	76 82	0.93
1 1	1.00	3 3	1.00	80 83	0.96
2 0	10.00	4 2	2.00	82 73	1.12

## トリム 6ゾーン 7・8コート

	夢想花 A	プレジャー	木津MIX A	勝敗	順位
夢想花 A		15 9 2 15 - 8 0	15 7 2 15 - 3 0	2 - 0	1
プレジャー	9 15 0 8 - 15 2		15 10 1 7 - 15 2 11 15	0 - 2	3
木津MIX A	7 15 0 3 - 15 2	10 15 2 15 - 7 1 15 11		1 - 1	2

勝数 負数	勝率	得セット 失セット	セット率	得点 失点	得点率
2 0	10.00	4 0	10.00	60 27	2.22
0 2	0.00	1 4	0.25	50 70	0.71
1 1	1.00	2 3	0.67	50 63	0.79

## トリム 7ゾーン 3コート

	大久保SVC	夢想花・武蔵	スーパーガッツ B	ドリームスター チョコ	勝敗	順位
大久保SVC		13 15 2 15 - 13 1 15 12	15 12 2 15 - 9 0		2 - 0	1
夢想花・武蔵	15 13 1 13 - 15 2 12 15			10 15 1 15 - 11 2 10 15	0 - 2	3
スーパーガッツ B	12 15 0 9 - 15 2			13 15 0 15 - 17 2	0 - 2	4
ドリームスター チョコ		15 10 2 11 - 15 1 15 10	15 13 2 17 - 15 0		2 - 0	2

勝数 負数	勝率	得セット 失セット	セット率	得点 失点	得点率
2 0	10.00	4 1	4.00	73 61	1.20
0 2	0.00	2 4	0.50	75 84	0.89
0 2	0.00	0 4	0.00	49 62	0.79
2 0	10.00	4 1	4.00	73 63	1.16

## トリム 8ゾーン 4コート

	奨 B	ing Genius	J's B	teamTOPS うさぎ	勝敗	順位
奨 B		13 15 2 15 - 13 1 15 10	9 15 1 15 - 10 2 12 15		1 - 1	2
ing Genius	15 13 1 13 - 15 2 10 15			7 15 2 15 - 13 1 15 13	1 - 1	3
J's B	15 9 2 10 - 15 1 15 12			15 12 2 11 - 15 1 15 13	2 - 0	1
teamTOPS うさぎ		15 7 1 13 - 15 2 13 15	12 15 1 15 - 11 2 13 15		0 - 2	4

勝数 負数	勝率	得セット 失セット	セット率	得点 失点	得点率
1 1	1.00	3 3	1.00	79 78	1.01
1 1	1.00	3 3	1.00	75 84	0.89
2 0	10.00	4 2	2.00	81 76	1.07
0 2	0.00	2 4	0.50	81 78	1.04

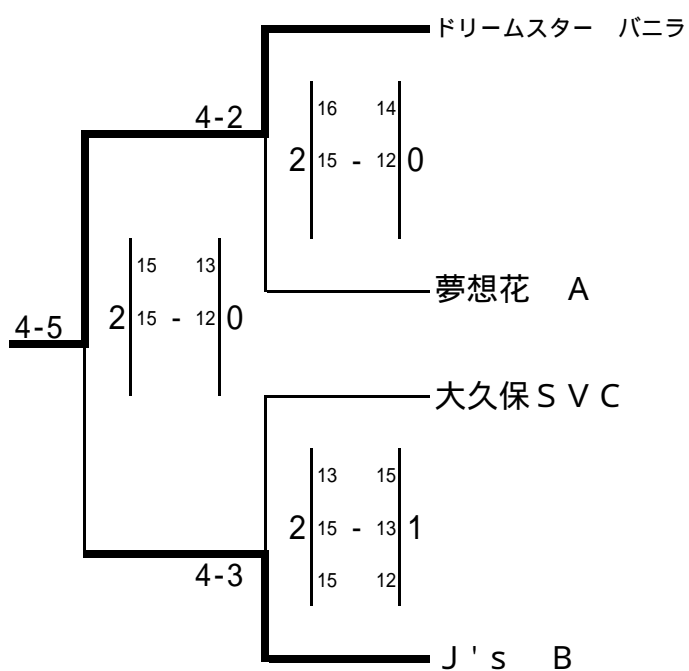
# 順位別トーナメント表

前の数字はコート番号 後ろの数字は試合順を表す。

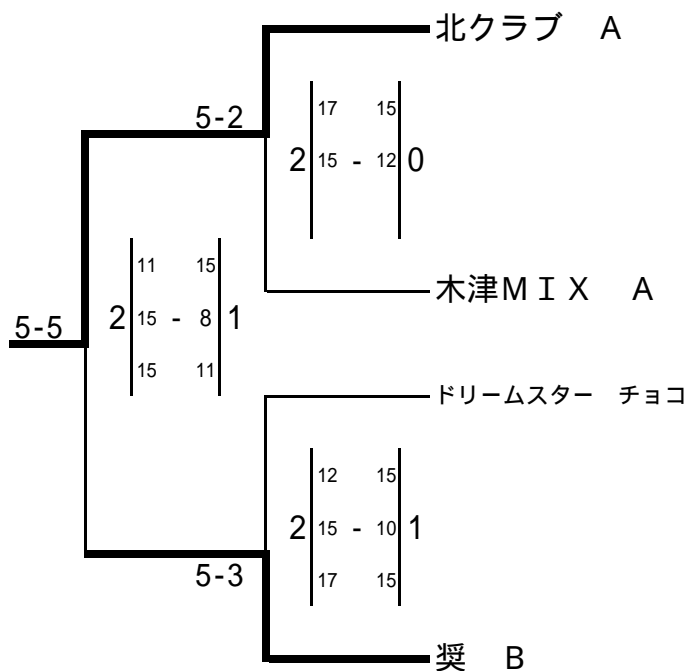
トリム

4・5コート

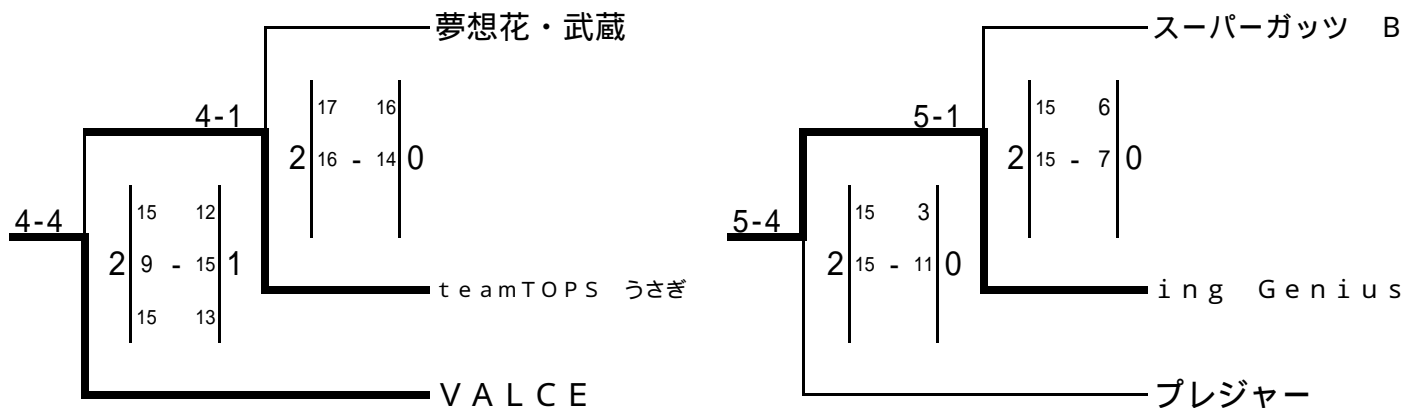
## 1位グループ



## 2位グループ



## 3・4位グループ



# トリム の部

[予選リーグ戦・順位別トーナメント戦 成績表]

(1位グループ1位)

J's C



(1位グループ1位)

ジャンボSVC



## トリム 9ゾーン 5コート

	マミーキッズ B	teamTOPS 虎	ジャンボSVC	バッカス	勝敗	順位	勝数 負数	勝率	得セット 失セット	セット率	得点 失点	得点率
マミーキッズ B		15 12 1 12 - 15 2 8 15	11 15 0 16 - 17 2		0 - 2	3	0 2	0.00	1 4	0.25	62 74	0.84
teamTOPS 虎	12 15 2 15 - 12 1 15 8			15 4 2 15 - 9 0	2 - 0	2	2 0	10.00	4 1	4.00	72 48	1.50
ジャンボSVC	15 11 2 17 - 16 0			15 7 2 15 - 9 0	2 - 0	1	2 0	10.00	4 0	10.00	62 43	1.44
バッカス		4 15 0 9 - 15 2	7 15 0 9 - 15 2		0 - 2	4	0 2	0.00	0 4	0.00	29 60	0.48

## トリム 10ゾーン 6コート

	N - 3	都クラブ B	光徳SVC A	ing Beat	勝敗	順位	勝数 負数	勝率	得セット 失セット	セット率	得点 失点	得点率
N - 3		15 10 2 15 - 13 0	15 8 1 13 - 15 2 5 15		1 - 1	2	1 1	1.00	3 2	1.50	63 61	1.03
都クラブ B	10 15 0 13 - 15 2			11 15 0 7 - 15 2	0 - 2	4	0 2	0.00	0 4	0.00	41 60	0.68
光徳SVC A	8 15 2 15 - 13 1 15 5			15 13 1 10 - 15 2 4 15	1 - 1	3	1 1	1.00	3 3	1.00	67 76	0.88
ing Beat		15 11 2 15 - 7 0	13 15 2 15 - 10 1 15 4		2 - 0	1	2 0	10.00	4 1	4.00	73 47	1.55

## トリム 11ゾーン 7コート

	マミーキッズ A	北木幅ファイズ	サムズアップ A	夢想花 B	勝敗	順位	勝数 負数	勝率	得セット 失セット	セット率	得点 失点	得点率
マミーキッズ A		15 13 2 15 - 6 0	15 7 2 15 - 5 0		2 - 0	1	2 0	10.00	4 0	10.00	60 31	1.94
北木幅ファイズ	13 15 0 6 - 15 2			13 15 0 14 - 16 2	0 - 2	3	0 2	0.00	0 4	0.00	46 61	0.75
サムズアップ A	7 15 0 5 - 15 2			13 15 0 6 - 15 2	0 - 2	4	0 2	0.00	0 4	0.00	31 60	0.52
夢想花 B		15 13 2 16 - 14 0	15 13 2 15 - 6 0		2 - 0	2	2 0	10.00	4 0	10.00	61 46	1.33

## トリム 12ゾーン 8コート

	YEEP	J S C	K. NAKAYOSHI A	N - 2	勝敗	順位	勝数 負数	勝率	得セット 失セット	セット率	得点 失点	得点率
YEEP		11 15 1 15 - 10 2 16 17	16 17 2 15 - 13 1 15 9		1 - 1	3	1 1	1.00	3 3	1.00	88 81	1.09
J S C	15 11 2 10 - 15 1 17 16			12 15 2 15 - 13 1 15 11	2 - 0	1	2 0	10.00	4 2	2.00	84 81	1.04
K. NAKAYOSHI A	17 16 1 13 - 15 2 9 15			7 15 0 9 - 15 2	0 - 2	4	0 2	0.00	1 4	0.25	55 76	0.72
N - 2		15 12 1 13 - 15 2 11 15	15 7 2 15 - 9 0		1 - 1	2	1 1	1.00	3 2	1.50	69 58	1.19

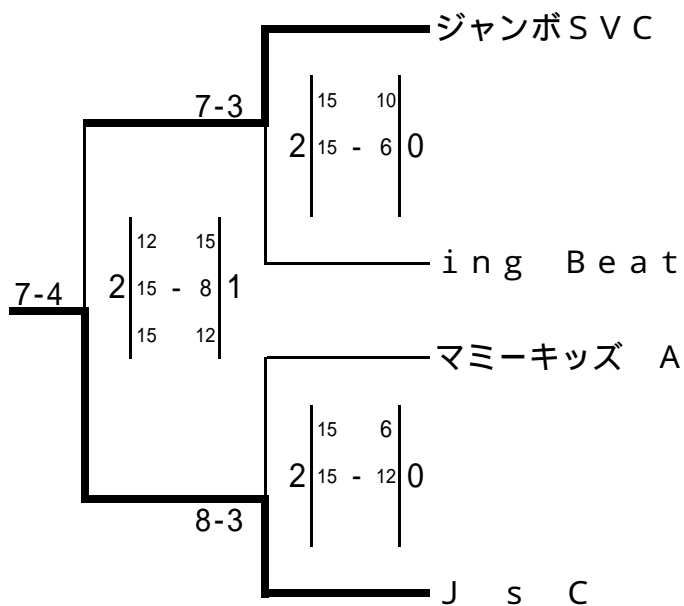
# 順位別トーナメント表

前の数字はコート番号 後ろの数字は試合順を表す。

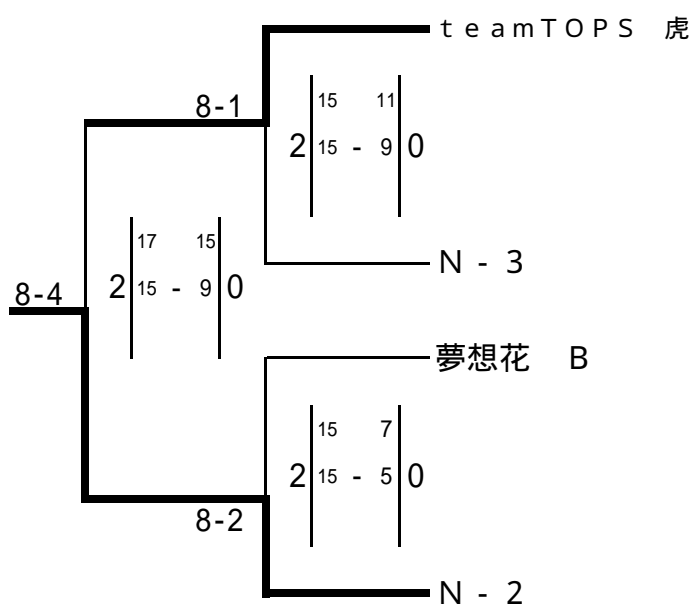
トリム

6・7・8コート

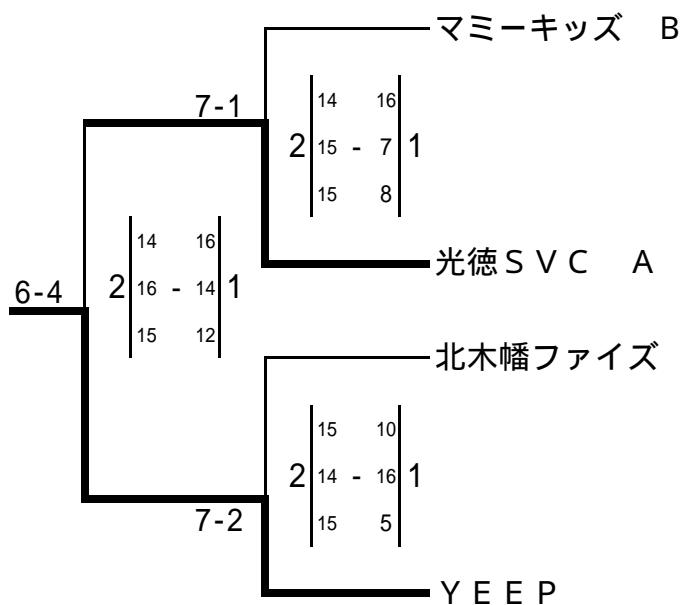
## 1位グループ



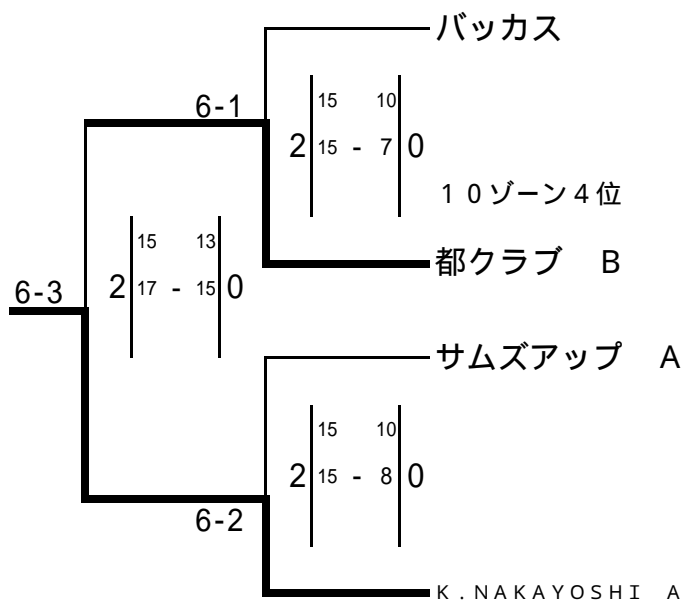
## 2位グループ



## 3位グループ



## 4位グループ



# トリム の部

[予選リーグ戦・順位別トーナメント戦 成績表]

(1位・2位グループ1位)

F's ブラック



(1位・2位グループ1位)

カメラート B



## トリム 13ゾーン 8・9コート

	カメラート B	アナログ	スピリッツ A	勝敗	順位
カメラート B		15 9 2   15 - 6   0	15 9 2   15 - 7   0	2 - 0	1
アナログ	9 15 0   6 - 15   2		9 15 0   11 - 15   2	0 - 2	3
スピリッツ A	9 15 0   7 - 15   2	15 9 2   15 - 11   0		1 - 1	2

勝数	勝率	得セット	セット率	得点	得点率
負数		失セット		失点	
2	10.00	4	10.00	60	1.94
0		0		31	
0	0.00	0	0.00	35	0.58
2		4		60	
1	1.00	2	1.00	46	0.92
1		2		50	

## トリム 14ゾーン 9コート

	F's ブラック	ビギナー White	マミーキッズ C	K.NAKAYOSHI B	勝敗	順位
F's ブラック		15 8 2   10 - 15   1	15 10 2   15 - 8   0		2 - 0	1
ビギナー White	8 15 1   15 - 10   2			15 9 1   10 - 15   2	0 - 2	3
マミーキッズ C	10 15 0   8 - 15   2			15 12 1   7 - 15   2	0 - 2	4
K.NAKAYOSHI B		9 15 2   15 - 10   1	12 15 2   15 - 7   1		2 - 0	2

勝数	勝率	得セット	セット率	得点	得点率
負数		失セット		失点	
2	10.00	4	4.00	70	1.35
0		1		52	
0	0.00	2	0.50	70	0.89
2		4		79	
0	0.00	1	0.25	50	0.69
2		4		72	
2	10.00	4	2.00	81	1.19
0		2		68	



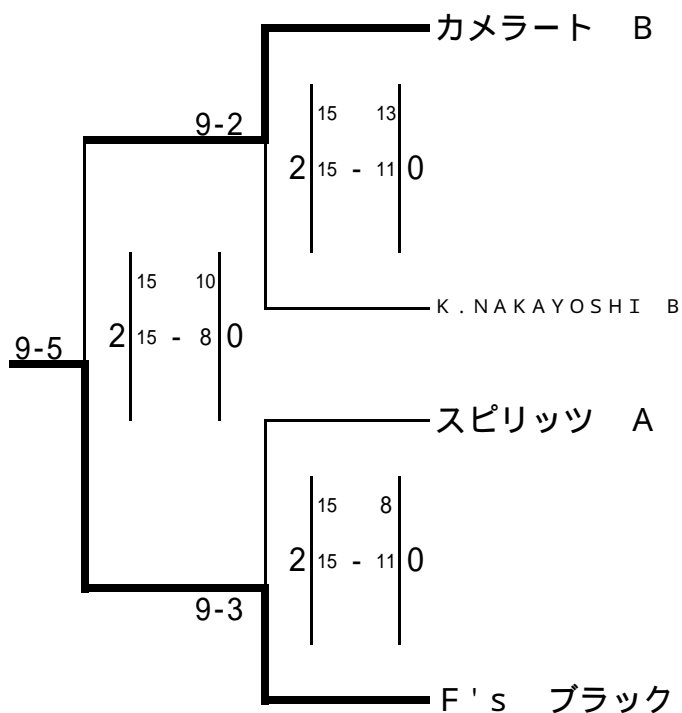
# 順位別トーナメント表

前の数字はコート番号 後ろの数字は試合順を表す。

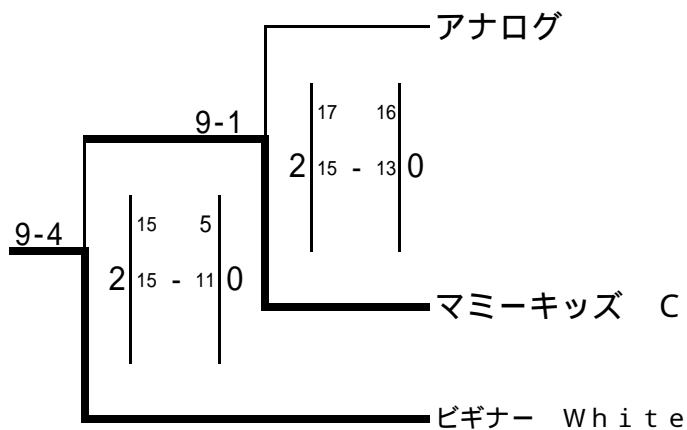
トリム

9コート

## 1・2位グループ



## 3・4位グループ



# トリム の部

[予選リーグ戦・順位別トーナメント戦 成績表]

(1組1位)

MSV京都



(2組1位)

城 巽 A



(1組2位)

ポレポレクラブ 1



(2組2位)

タートルズ

## トリム 15ゾーン 10コート

	ボレボレクラブ 1	M S V 京都	城 巽 A	勝 敗	順 位
ボレボレクラブ 1		6 15 0   7 - 15   2	11 15 0   10 - 15   2	0 - 2	3
M S V 京都	15 6 2   15 - 7   0		15 13 2   15 - 9   0	2 - 0	1
城 巽 A	15 11 2   15 - 10   0	13 15 0   9 - 15   2		1 - 1	2

勝数	勝率	得セット	セット率	得点	得点率
負数		失セット		失点	
0	0.00	0	0.00	34	0.57
2		4		60	
2	10.00	4	10.00	60	1.71
0		0		35	
1	1.00	2	1.00	52	1.02
1		2		51	

## トリム 16ゾーン 10コート

	ボレボレクラブ 2	シグナル	タートルズ	勝 敗	順 位
ボレボレクラブ 2		13 15 0   8 - 15   2	11 15 0   10 - 15   2	0 - 2	3
シグナル	15 13 2   15 - 8   0		6 15 0   7 - 15   2	1 - 1	2
タートルズ	15 11 2   15 - 10   0	15 6 2   15 - 7   0		2 - 0	1

勝数	勝率	得セット	セット率	得点	得点率
負数		失セット		失点	
0	0.00	0	0.00	42	0.70
2		4		60	
1	1.00	2	1.00	43	0.84
1		2		51	
2	10.00	4	10.00	60	1.76
0		0		34	

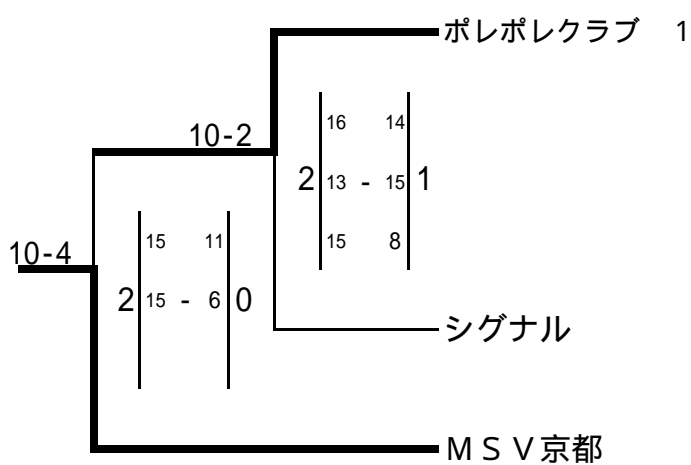
# 順位別トーナメント表

前の数字はコート番号 後ろの数字は試合順を表す。

トリム

10コート

1組



2組

