



平成21年度  
第4回「京都10万人バレーの会」  
ソフトバレーボールフェスティバル  
成績表

期日 平成21年9月6日(日)

9時30分 開会式

会場 亀岡運動公園体育館

## VOLLEY BALL

京都府バレーボール協会



主催 京都府バレーボール協会  
京都10万人バレーの会  
主管 京都府ソフトバレーボール連盟  
協賛 ファイテン 株式会社  
株式会社 モルテン

## 開会式風景



開会宣言 堀井大会委員長（10万人バレーの会実行委員長）  
左より 西村大会副会長 横田大会副会長 堀井大会委員長



挨拶 横田大会副会長



競技説明 酒井競技委員



## 試合風景



# 女性の部

[予選リーグ戦・決勝リーグ戦 成績表]

[1位グループ]

(1位) **YM CAT**



(2位) **チェリーエンジェルス**



[2位グループ]

(1位) **UJI SPIRIT**



[3位グループ]

(1位) **せいせん排球部**



## 女性 1ゾーン 1コート

|        | YM CAT                          | ZOO A                           | 嵯峨野                             | 勝敗    | 順位 |
|--------|---------------------------------|---------------------------------|---------------------------------|-------|----|
| YM CAT |                                 | 15 7<br>2   15 - 13   0         | 8 15<br>2   15 - 9   1<br>15 13 | 2 - 0 | 1  |
| ZOO A  | 7 15<br>0   13 - 15   2         |                                 | 15 13<br>1   8 - 15   2<br>5 15 | 0 - 2 | 3  |
| 嵯峨野    | 15 8<br>1   9 - 15   2<br>13 15 | 13 15<br>2   15 - 8   1<br>15 5 |                                 | 1 - 1 | 2  |

| 勝数<br>負数 | 勝率    | 得セット<br>失セット | セット率 | 得点<br>失点 | 得点率  |
|----------|-------|--------------|------|----------|------|
| 2<br>0   | 10.00 | 4<br>1       | 4.00 | 68<br>57 | 1.19 |
| 0<br>2   | 0.00  | 1<br>4       | 0.25 | 48<br>73 | 0.66 |
| 1<br>1   | 1.00  | 3<br>3       | 1.00 | 80<br>66 | 1.21 |

## 女性 2ゾーン 2コート

|         | TSC - A                 | サルビア                    | ZOO B                  | 勝敗    | 順位 |
|---------|-------------------------|-------------------------|------------------------|-------|----|
| TSC - A |                         | 3 15<br>0   13 - 15   2 | 15 6<br>2   15 - 9   0 | 1 - 1 | 2  |
| サルビア    | 15 3<br>2   15 - 13   0 |                         | 15 5<br>2   15 - 9   0 | 2 - 0 | 1  |
| ZOO B   | 6 15<br>0   9 - 15   2  | 5 15<br>0   9 - 15   2  |                        | 0 - 2 | 3  |

| 勝数<br>負数 | 勝率    | 得セット<br>失セット | セット率  | 得点<br>失点 | 得点率  |
|----------|-------|--------------|-------|----------|------|
| 1<br>1   | 1.00  | 2<br>2       | 1.00  | 46<br>45 | 1.02 |
| 2<br>0   | 10.00 | 4<br>0       | 10.00 | 60<br>30 | 2.00 |
| 0<br>2   | 0.00  | 0<br>4       | 0.00  | 29<br>60 | 0.48 |

## 女性 3ゾーン 2コート

|            | UJI SPIRIT               | チェリーエンジェルス              | せいせん排球部                  | 勝敗    | 順位 |
|------------|--------------------------|-------------------------|--------------------------|-------|----|
| UJI SPIRIT |                          | 15 17<br>0   8 - 15   2 | 15 11<br>2   15 - 13   0 | 1 - 1 | 2  |
| チェリーエンジェルス | 17 15<br>2   15 - 8   0  |                         | 15 9<br>2   17 - 16   0  | 2 - 0 | 1  |
| せいせん排球部    | 11 15<br>0   13 - 15   2 | 9 15<br>0   16 - 17   2 |                          | 0 - 2 | 3  |

| 勝数<br>負数 | 勝率    | 得セット<br>失セット | セット率  | 得点<br>失点 | 得点率  |
|----------|-------|--------------|-------|----------|------|
| 1<br>1   | 1.00  | 2<br>2       | 1.00  | 53<br>56 | 0.95 |
| 2<br>0   | 10.00 | 4<br>0       | 10.00 | 64<br>48 | 1.33 |
| 0<br>2   | 0.00  | 0<br>4       | 0.00  | 49<br>62 | 0.79 |

# 女性

## 1位グループ 1・2コート

|            | YM CAT               | サルビア                 | チェリーエンジェルス           | 勝敗    | 順位 |
|------------|----------------------|----------------------|----------------------|-------|----|
| YM CAT     |                      | 16 14<br>2 15 - 13 0 | 15 10<br>2 16 - 14 0 | 2 - 0 | 1  |
| サルビア       | 14 16<br>0 13 - 15 2 |                      | 10 15<br>0 11 - 15 2 | 0 - 2 | 3  |
| チェリーエンジェルス | 10 15<br>0 14 - 16 2 | 15 10<br>2 15 - 11 0 |                      | 1 - 1 | 2  |

| 勝数 | 勝率    | 得セット | セット率  | 得点 | 得点率  |
|----|-------|------|-------|----|------|
| 負数 |       | 失セット |       | 失点 |      |
| 2  | 10.00 | 4    | 10.00 | 62 | 1.22 |
| 0  |       | 0    |       | 51 |      |
| 0  | 0.00  | 0    | 0.00  | 48 | 0.79 |
| 2  |       | 4    |       | 61 |      |
| 1  | 1.00  | 2    | 1.00  | 54 | 1.04 |
| 1  |       | 2    |       | 52 |      |

# 女性

## 2位グループ 1コート

|            | 嵯峨野                  | TSC-A                | UJI SPIRIT           | 勝敗    | 順位 |
|------------|----------------------|----------------------|----------------------|-------|----|
| 嵯峨野        |                      | 17 15<br>2 15 - 6 0  | 15 17<br>0 12 - 15 2 | 1 - 1 | 2  |
| TSC-A      | 15 17<br>0 6 - 15 2  |                      | 13 15<br>0 14 - 16 2 | 0 - 2 | 3  |
| UJI SPIRIT | 17 15<br>2 15 - 12 0 | 15 13<br>2 16 - 14 0 |                      | 2 - 0 | 1  |

| 勝数 | 勝率    | 得セット | セット率  | 得点 | 得点率  |
|----|-------|------|-------|----|------|
| 負数 |       | 失セット |       | 失点 |      |
| 1  | 1.00  | 2    | 1.00  | 59 | 1.11 |
| 1  |       | 2    |       | 53 |      |
| 0  | 0.00  | 0    | 0.00  | 48 | 0.76 |
| 2  |       | 4    |       | 63 |      |
| 2  | 10.00 | 4    | 10.00 | 63 | 1.17 |
| 0  |       | 0    |       | 54 |      |

# 女性

## 3位グループ 2コート

|         | ZOO A               | ZOO B               | せいせん排球部             | 勝敗    | 順位 |
|---------|---------------------|---------------------|---------------------|-------|----|
| ZOO A   |                     | 15 0<br>2 15 - 0 0  | 7 15<br>0 12 - 15 2 | 1 - 1 | 2  |
| ZOO B   | 0 15<br>0 0 - 15 2  |                     | 13 15<br>0 4 - 15 2 | 0 - 2 | 3  |
| せいせん排球部 | 15 7<br>2 15 - 12 0 | 15 13<br>2 15 - 4 0 |                     | 2 - 0 | 1  |

| 勝数 | 勝率    | 得セット | セット率  | 得点 | 得点率  |
|----|-------|------|-------|----|------|
| 負数 |       | 失セット |       | 失点 |      |
| 1  | 1.00  | 2    | 1.00  | 49 | 1.63 |
| 1  |       | 2    |       | 30 |      |
| 0  | 0.00  | 0    | 0.00  | 17 | 0.28 |
| 2  |       | 4    |       | 60 |      |
| 2  | 10.00 | 4    | 10.00 | 60 | 1.67 |
| 0  |       | 0    |       | 36 |      |

# トリム の部

[予選リーグ戦・決勝トーナメント戦 成績表]

[1位グループ]

(1位) **カラク A**



(2位) **LEGO**



[2位グループ]

(1位) **アイリーズ**



[3・4位グループ]

(1位) **奨 A**



(1位) **Fake**



## トリム 4ゾーン 3コート

|             | 安井体振 Aチーム           | 西京極体振 SVC A          | カラク B                | 勝敗    | 順位 |
|-------------|---------------------|----------------------|----------------------|-------|----|
| 安井体振 Aチーム   |                     | 8 15<br>0 7 - 15 2   | 9 15<br>0 10 - 15 2  | 0 - 2 | 3  |
| 西京極体振 SVC A | 15 8<br>2 15 - 7 0  |                      | 15 10<br>2 15 - 11 0 | 2 - 0 | 1  |
| カラク B       | 15 9<br>2 15 - 10 0 | 10 15<br>0 11 - 15 2 |                      | 1 - 1 | 2  |

| 勝数<br>負数 | 勝率    | 得セット<br>失セット | セット率  | 得点<br>失点 | 得点率  |
|----------|-------|--------------|-------|----------|------|
| 0        | 0.00  | 0            | 0.00  | 34       | 0.57 |
| 2        |       | 4            |       | 60       |      |
| 2        | 10.00 | 4            | 10.00 | 60       | 1.67 |
| 0        |       | 0            |       | 36       |      |
| 1        | 1.00  | 2            | 1.00  | 51       | 1.04 |
| 1        |       | 2            |       | 49       |      |

## トリム 5ゾーン 3コート

|       | LEGO                          | アイリーズ                         | 奨 A                           | 勝敗    | 順位 |
|-------|-------------------------------|-------------------------------|-------------------------------|-------|----|
| LEGO  |                               | 15 13<br>2 15 - 17 1<br>17 15 | 15 5<br>2 15 - 10 0           | 2 - 0 | 1  |
| アイリーズ | 13 15<br>1 17 - 15 2<br>15 17 |                               | 15 10<br>2 16 - 17 1<br>16 14 | 1 - 1 | 2  |
| 奨 A   | 5 15<br>0 10 - 15 2           | 10 15<br>1 17 - 16 2<br>14 16 |                               | 0 - 2 | 3  |

| 勝数<br>負数 | 勝率    | 得セット<br>失セット | セット率 | 得点<br>失点 | 得点率  |
|----------|-------|--------------|------|----------|------|
| 2        | 10.00 | 4            | 4.00 | 77       | 1.28 |
| 0        |       | 1            |      | 60       |      |
| 1        | 1.00  | 3            | 1.00 | 92       | 1.05 |
| 1        |       | 3            |      | 88       |      |
| 0        | 0.00  | 1            | 0.25 | 56       | 0.73 |
| 2        |       | 4            |      | 77       |      |

## トリム 6ゾーン 4コート

|             | ing Genius                    | Burny                | オールドベティーズ B                   | 勝敗    | 順位 |
|-------------|-------------------------------|----------------------|-------------------------------|-------|----|
| ing Genius  |                               | 15 6<br>2 15 - 4 0   | 13 15<br>2 15 - 11 1<br>15 10 | 2 - 0 | 1  |
| Burny       | 6 15<br>0 4 - 15 2            |                      | 15 11<br>2 15 - 13 0          | 1 - 1 | 2  |
| オールドベティーズ B | 15 13<br>1 11 - 15 2<br>10 15 | 11 15<br>0 13 - 15 2 |                               | 0 - 2 | 3  |

| 勝数<br>負数 | 勝率    | 得セット<br>失セット | セット率 | 得点<br>失点 | 得点率  |
|----------|-------|--------------|------|----------|------|
| 2        | 10.00 | 4            | 4.00 | 73       | 1.59 |
| 0        |       | 1            |      | 46       |      |
| 1        | 1.00  | 2            | 1.00 | 40       | 0.74 |
| 1        |       | 2            |      | 54       |      |
| 0        | 0.00  | 1            | 0.25 | 60       | 0.82 |
| 2        |       | 4            |      | 73       |      |

## トリム 7ゾーン 4コート

|       | カラク A              | Fake                         | 奨 B                          | 勝敗    | 順位 |
|-------|--------------------|------------------------------|------------------------------|-------|----|
| カラク A |                    | 15 6<br>2 15 - 2 0           | 15 6<br>2 15 - 7 0           | 2 - 0 | 1  |
| Fake  | 6 15<br>0 2 - 15 2 |                              | 15 11<br>1 11 - 15 2<br>8 15 | 0 - 2 | 3  |
| 奨 B   | 6 15<br>0 7 - 15 2 | 11 15<br>2 15 - 11 1<br>15 8 |                              | 1 - 1 | 2  |

| 勝数<br>負数 | 勝率    | 得セット<br>失セット | セット率  | 得点<br>失点 | 得点率  |
|----------|-------|--------------|-------|----------|------|
| 2        | 10.00 | 4            | 10.00 | 60       | 2.86 |
| 0        |       | 0            |       | 21       |      |
| 0        | 0.00  | 1            | 0.25  | 42       | 0.59 |
| 2        |       | 4            |       | 71       |      |
| 1        | 1.00  | 2            | 0.67  | 54       | 0.84 |
| 1        |       | 3            |       | 64       |      |

## トリム 8ゾーン 5・6コート

|         | SPIRITS              | ZERO                 | 深草 A                | 勝敗    | 順位 |
|---------|----------------------|----------------------|---------------------|-------|----|
| SPIRITS |                      | 16 17<br>0 12 - 15 2 | 7 15<br>0 11 - 15 2 | 0 - 2 | 3  |
| ZERO    | 17 16<br>2 15 - 12 0 |                      | 15 9<br>2 15 - 13 0 | 2 - 0 | 1  |
| 深草 A    | 15 7<br>2 15 - 11 0  | 9 15<br>0 13 - 15 2  |                     | 1 - 1 | 2  |

| 勝数 | 勝率    | 得セット | セット率  | 得点 | 得点率  |
|----|-------|------|-------|----|------|
| 負数 |       | 失セット |       | 失点 |      |
| 0  | 0.00  | 0    | 0.00  | 46 | 0.74 |
| 2  |       | 4    |       | 62 |      |
| 2  | 10.00 | 4    | 10.00 | 62 | 1.24 |
| 0  |       | 0    |       | 50 |      |
| 1  | 1.00  | 2    | 1.00  | 52 | 1.08 |
| 1  |       | 2    |       | 48 |      |

## トリム 9ゾーン 5コート

|          | FUN                  | Y.Y CLUB                    | TSC - B              | N - 2                       | 勝敗    | 順位 |
|----------|----------------------|-----------------------------|----------------------|-----------------------------|-------|----|
| FUN      |                      | 6 15<br>0 13 - 15 2         | 15 10<br>2 15 - 13 0 |                             | 1 - 1 | 3  |
| Y.Y CLUB | 15 6<br>2 15 - 13 0  |                             |                      | 12 15<br>2 15 - 8 1<br>15 6 | 2 - 0 | 1  |
| TSC - B  | 10 15<br>0 13 - 15 2 |                             |                      | 9 15<br>0 14 - 15 2         | 0 - 2 | 4  |
| N - 2    |                      | 15 12<br>1 8 - 15 2<br>6 15 | 15 9<br>2 15 - 14 0  |                             | 1 - 1 | 2  |

| 勝数 | 勝率    | 得セット | セット率 | 得点 | 得点率  |
|----|-------|------|------|----|------|
| 負数 |       | 失セット |      | 失点 |      |
| 1  | 1.00  | 2    | 1.00 | 49 | 0.92 |
| 1  |       | 2    |      | 53 |      |
| 2  | 10.00 | 4    | 4.00 | 72 | 1.50 |
| 0  |       | 1    |      | 48 |      |
| 0  | 0.00  | 0    | 0.00 | 46 | 0.77 |
| 2  |       | 4    |      | 60 |      |
| 1  | 1.00  | 3    | 1.50 | 59 | 0.91 |
| 1  |       | 2    |      | 65 |      |

## トリム 10ゾーン 6コート

|             | シロップ A               | 西京極体振 SVC B          | ボレボレクラブ             | オールドベティーズ A         | 勝敗    | 順位 |
|-------------|----------------------|----------------------|---------------------|---------------------|-------|----|
| シロップ A      |                      | 17 15<br>2 15 - 10 0 | 7 15<br>0 13 - 15 2 |                     | 1 - 1 | 3  |
| 西京極体振 SVC B | 15 17<br>0 10 - 15 2 |                      |                     | 15 17<br>0 6 - 15 2 | 0 - 2 | 4  |
| ボレボレクラブ     | 15 7<br>2 15 - 13 0  |                      |                     | 16 17<br>0 9 - 15 2 | 1 - 1 | 2  |
| オールドベティーズ A |                      | 17 15<br>2 15 - 6 0  | 17 16<br>2 15 - 9 0 |                     | 2 - 0 | 1  |

| 勝数 | 勝率    | 得セット | セット率  | 得点 | 得点率  |
|----|-------|------|-------|----|------|
| 負数 |       | 失セット |       | 失点 |      |
| 1  | 1.00  | 2    | 1.00  | 52 | 0.95 |
| 1  |       | 2    |       | 55 |      |
| 0  | 0.00  | 0    | 0.00  | 46 | 0.72 |
| 2  |       | 4    |       | 64 |      |
| 1  | 1.00  | 2    | 1.00  | 55 | 1.06 |
| 1  |       | 2    |       | 52 |      |
| 2  | 10.00 | 4    | 10.00 | 64 | 1.39 |
| 0  |       | 0    |       | 46 |      |



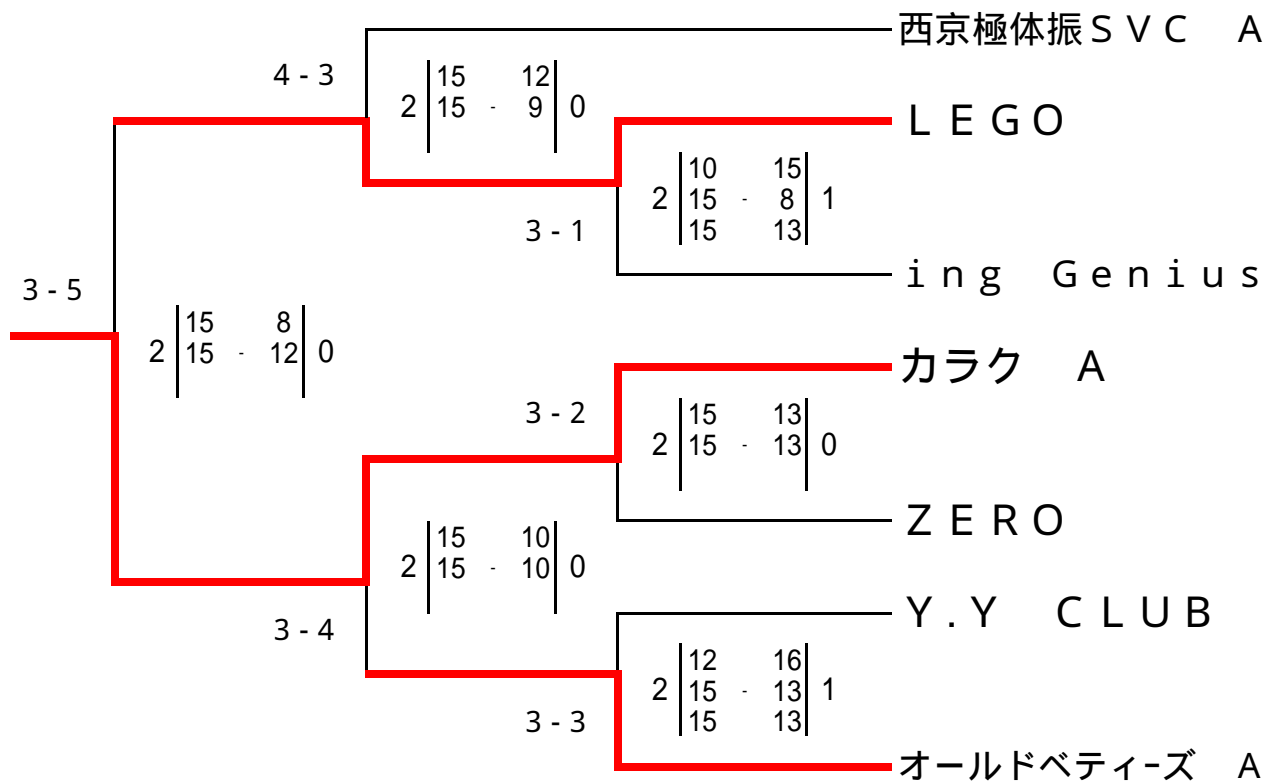
# トーナメント表

前の数字はコート番号 後ろの数字は試合順を表す。

トリム

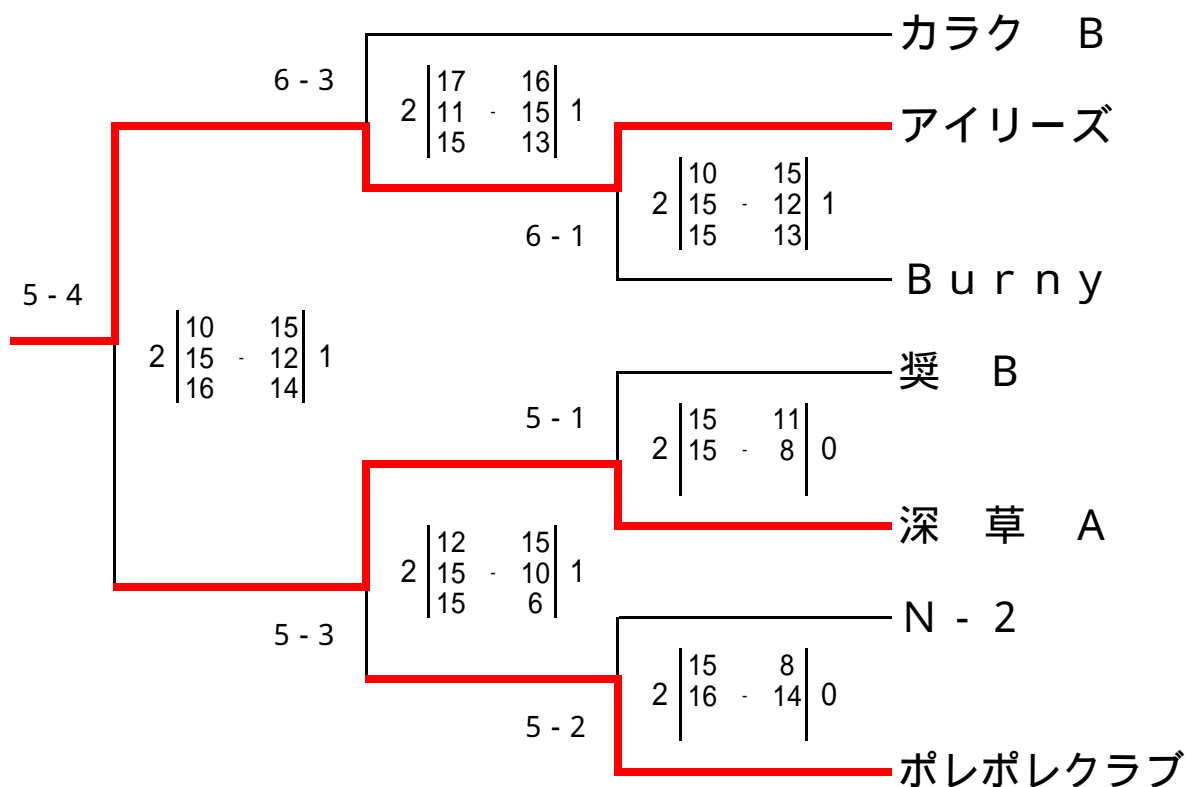
3・4・5・6・7コート

決勝トーナメント 1位グループ



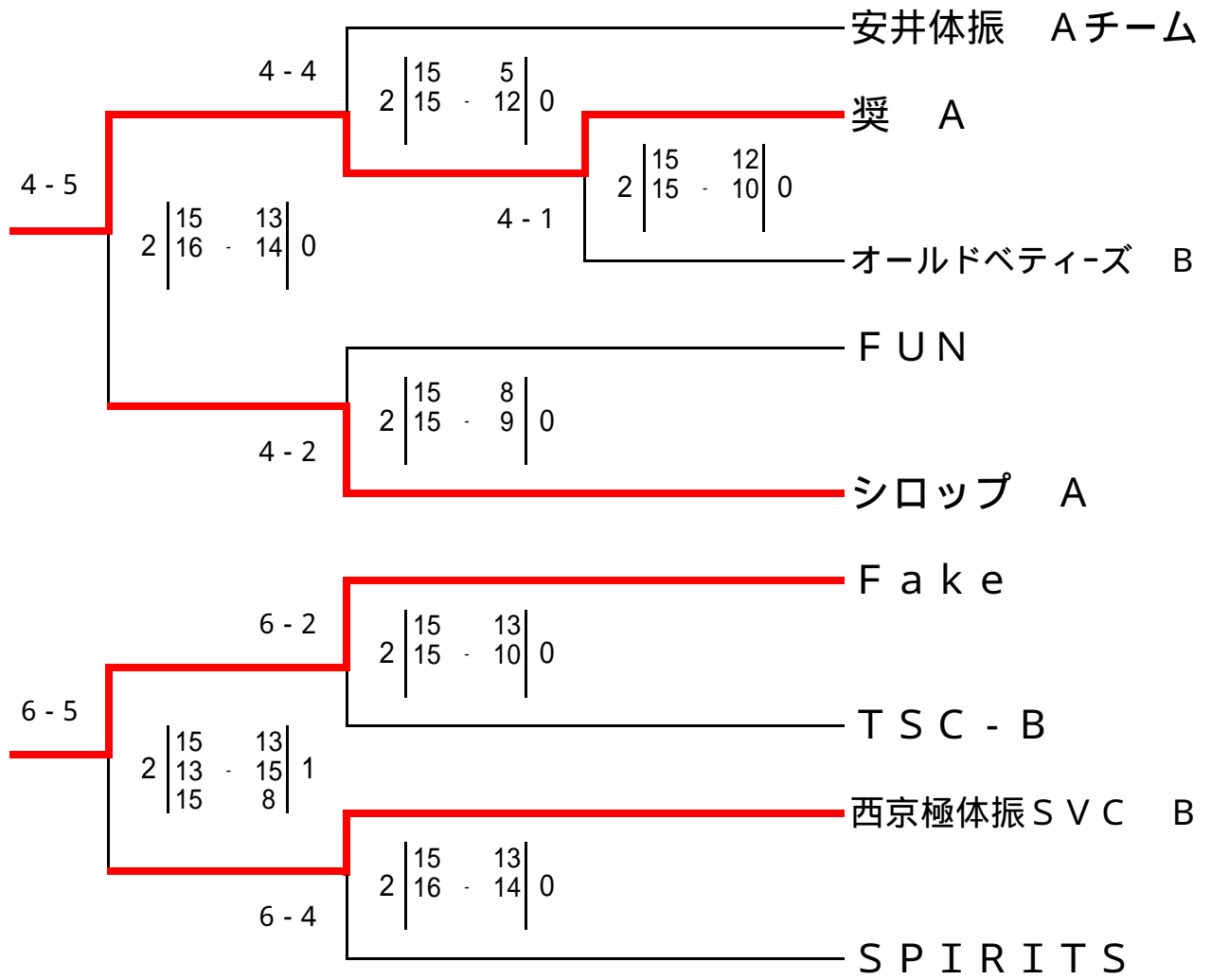
順位別トーナメント

2位グループ



順位別トーナメント

3・4位グループ



# トリム の部

[予選リーグ戦・決勝トーナメント戦 成績表]

[1・2位グループ]

(1位) **ing Smiling**



(2位) **カメラート**



[3・4位グループ]

(1位) **チームむらさきの**



## トリム 11ゾーン 7コート

|           | 安井体振 Bチーム           | N - 3               | カメラート                      | 城 巽                        | 勝 敗   | 順 位 |
|-----------|---------------------|---------------------|----------------------------|----------------------------|-------|-----|
| 安井体振 Bチーム |                     | 8 15<br>0 7 - 15 2  | 9 15<br>0 10 - 15 2        |                            | 0 - 2 | 4   |
| N - 3     | 15 8<br>2 15 - 7 0  |                     |                            | 16 14<br>2 15 - 9 0        | 2 - 0 | 1   |
| カメラート     | 15 9<br>2 15 - 10 0 |                     |                            | 15 7<br>2 9 - 15 1<br>15 9 | 2 - 0 | 2   |
| 城 巽       |                     | 14 16<br>0 9 - 15 2 | 7 15<br>1 15 - 9 2<br>9 15 |                            | 0 - 2 | 3   |

| 勝数<br>負数 | 勝率    | 得セット<br>失セット | セット率  | 得点<br>失点 | 得点率  |
|----------|-------|--------------|-------|----------|------|
| 0<br>2   | 0.00  | 0<br>4       | 0.00  | 34<br>60 | 0.57 |
| 2<br>0   | 10.00 | 4<br>0       | 10.00 | 61<br>38 | 1.61 |
| 2<br>0   | 10.00 | 4<br>1       | 4.00  | 69<br>50 | 1.38 |
| 0<br>2   | 0.00  | 1<br>4       | 0.25  | 54<br>70 | 0.77 |

## トリム 12ゾーン 8コート

|          | ing Junk                     | つみきクラブ A           | バッカス                         | ミクスト                | 勝 敗   | 順 位 |
|----------|------------------------------|--------------------|------------------------------|---------------------|-------|-----|
| ing Junk |                              | 15 9<br>2 15 - 8 0 | 15 12<br>1 12 - 15 2<br>9 15 |                     | 1 - 1 | 2   |
| つみきクラブ A | 9 15<br>0 8 - 15 2           |                    |                              | 7 15<br>0 6 - 15 2  | 0 - 2 | 4   |
| バッカス     | 12 15<br>2 15 - 12 1<br>15 9 |                    |                              | 10 15<br>0 9 - 15 2 | 1 - 1 | 3   |
| ミクスト     |                              | 15 7<br>2 15 - 6 0 | 15 10<br>2 15 - 9 0          |                     | 2 - 0 | 1   |

| 勝数<br>負数 | 勝率    | 得セット<br>失セット | セット率  | 得点<br>失点 | 得点率  |
|----------|-------|--------------|-------|----------|------|
| 1<br>1   | 1.00  | 3<br>2       | 1.50  | 66<br>59 | 1.12 |
| 0<br>2   | 0.00  | 0<br>4       | 0.00  | 30<br>60 | 0.50 |
| 1<br>1   | 1.00  | 2<br>3       | 0.67  | 61<br>66 | 0.92 |
| 1<br>0   | 10.00 | 4<br>0       | 10.00 | 60<br>32 | 1.88 |

## トリム 13ゾーン 9コート

|             | ing Smiling          | 北山フェニックス B           | シロップ B               | i o                  | 勝 敗   | 順 位 |
|-------------|----------------------|----------------------|----------------------|----------------------|-------|-----|
| ing Smiling |                      | 15 12<br>2 15 - 7 0  | 15 13<br>2 15 - 12 0 |                      | 2 - 0 | 2   |
| 北山フェニックス B  | 12 15<br>0 7 - 15 2  |                      |                      | 12 15<br>0 11 - 15 2 | 0 - 2 | 3   |
| シロップ B      | 13 15<br>0 12 - 15 2 |                      |                      | 4 15<br>0 9 - 15 2   | 0 - 2 | 4   |
| i o         |                      | 15 12<br>2 15 - 11 0 | 15 4<br>2 15 - 9 0   |                      | 2 - 0 | 1   |

| 勝数<br>負数 | 勝率    | 得セット<br>失セット | セット率  | 得点<br>失点 | 得点率  |
|----------|-------|--------------|-------|----------|------|
| 2<br>0   | 10.00 | 4<br>0       | 10.00 | 60<br>44 | 1.36 |
| 0<br>2   | 0.00  | 0<br>4       | 0.00  | 42<br>60 | 0.70 |
| 0<br>2   | 0.00  | 0<br>4       | 0.00  | 38<br>60 | 0.63 |
| 2<br>0   | 10.00 | 4<br>0       | 10.00 | 60<br>36 | 1.67 |

## トリム 14ゾーン 10コート

|          | F ' s               | つみきクラブ B             | K & M                        | チームむらさきの                     | 勝 敗   | 順 位 |
|----------|---------------------|----------------------|------------------------------|------------------------------|-------|-----|
| F ' s    |                     | 15 11<br>2 15 - 8 0  | 17 15<br>2 15 - 9 0          |                              | 2 - 0 | 1   |
| つみきクラブ B | 11 15<br>0 8 - 15 2 |                      |                              | 15 12<br>2 15 - 10 0         | 1 - 1 | 2   |
| K & M    | 15 17<br>0 9 - 15 2 |                      |                              | 15 12<br>1 6 - 15 2<br>11 15 | 0 - 2 | 4   |
| チームむらさきの |                     | 12 15<br>2 10 - 15 2 | 12 15<br>2 15 - 6 1<br>15 11 |                              | 1 - 1 | 3   |

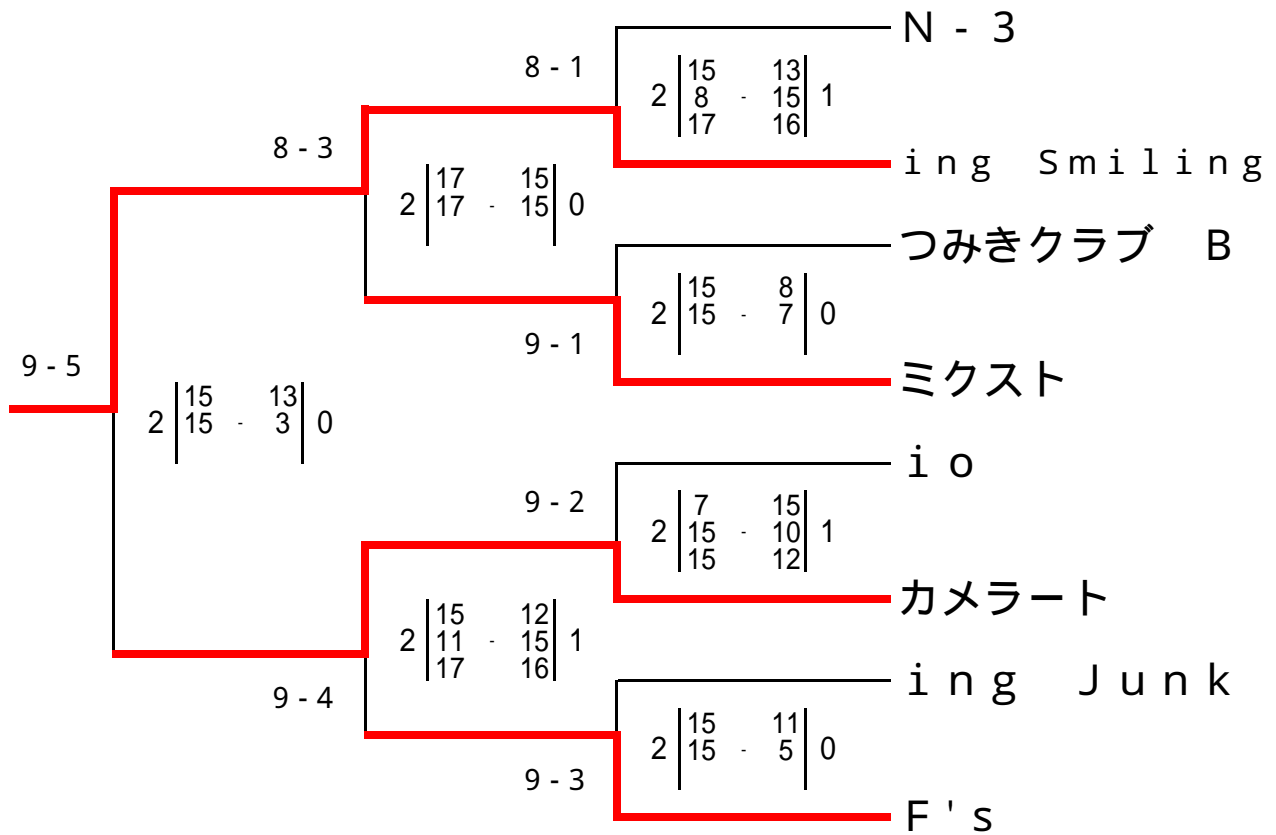
| 勝数<br>負数 | 勝率    | 得セット<br>失セット | セット率  | 得点<br>失点 | 得点率  |
|----------|-------|--------------|-------|----------|------|
| 2<br>0   | 10.00 | 4<br>0       | 10.00 | 62<br>43 | 1.44 |
| 1<br>1   | 1.00  | 2<br>2       | 1.00  | 49<br>52 | 0.94 |
| 0<br>2   | 0.00  | 1<br>4       | 0.25  | 56<br>74 | 0.76 |
| 1<br>1   | 1.00  | 2<br>3       | 0.67  | 64<br>62 | 1.03 |

トーナメント表

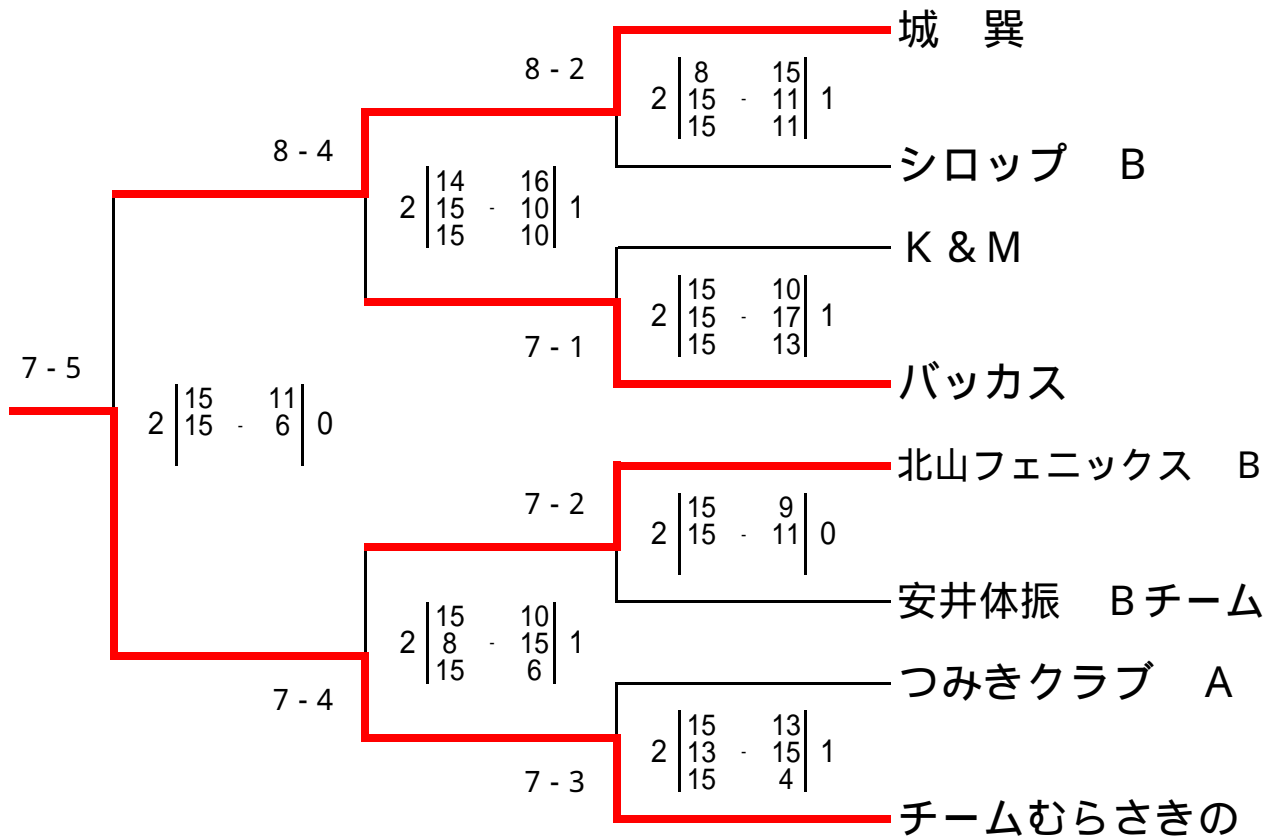
前の数字はコート番号 後ろの数字は試合順を表す。

トリム 7・8・9・10コート

決勝トーナメント 1・2位グループ



順位別トーナメント 3・4位グループ



# トリム の部

[予選リーグ戦・決勝トーナメント戦 成績表]

[1・2位グループ]

(1位) **MSV京都**



(2位) **有隣ソフトバレー**



[3・4位グループ]

(1位) **深草 B**



## トリム 15ゾーン 1コート

|         | プリズム B                        | ジャンボSVC             | 西 陣                           | 勝 敗   | 順 位 |
|---------|-------------------------------|---------------------|-------------------------------|-------|-----|
| プリズム B  |                               | 15 13<br>2 15 - 9 0 | 15 11<br>2 13 - 15 1<br>16 14 | 2 - 0 | 1   |
| ジャンボSVC | 13 15<br>0 9 - 15 2           |                     | 16 14<br>2 15 - 7 0           | 1 - 1 | 2   |
| 西 陣     | 11 15<br>1 15 - 13 2<br>14 16 | 14 16<br>0 7 - 15 2 |                               | 0 - 2 | 3   |

| 勝数<br>負数 | 勝率    | 得セット<br>失セット | セット率 | 得点<br>失点 | 得点率  |
|----------|-------|--------------|------|----------|------|
| 2<br>0   | 10.00 | 4<br>1       | 4.00 | 74<br>62 | 1.19 |
| 1<br>1   | 1.00  | 2<br>2       | 1.00 | 53<br>51 | 1.04 |
| 0<br>2   | 0.00  | 1<br>4       | 0.25 | 61<br>75 | 0.81 |

## トリム 16ゾーン 11・12コート

|         | 紫竹体振                | ボレボレクラブ              | NVBC                 | 勝 敗   | 順 位 |
|---------|---------------------|----------------------|----------------------|-------|-----|
| 紫竹体振    |                     | 15 12<br>2 15 - 8 0  | 7 15<br>0 12 - 15 2  | 1 - 1 | 2   |
| ボレボレクラブ | 12 15<br>0 8 - 15 2 |                      | 13 15<br>0 11 - 15 2 | 0 - 2 | 3   |
| NVBC    | 15 7<br>2 15 - 12 0 | 15 13<br>2 15 - 11 0 |                      | 2 - 0 | 1   |

| 勝数<br>負数 | 勝率    | 得セット<br>失セット | セット率  | 得点<br>失点 | 得点率  |
|----------|-------|--------------|-------|----------|------|
| 1<br>1   | 1.00  | 2<br>2       | 1.00  | 49<br>50 | 0.98 |
| 0<br>2   | 0.00  | 0<br>4       | 0.00  | 44<br>60 | 0.73 |
| 2<br>0   | 10.00 | 4<br>0       | 10.00 | 60<br>43 | 1.40 |

## トリム 17ゾーン 11コート

|            | 北山フェニックス C                    | 樫原クラブ                         | MSV京都              | 有隣ソフトバレー            | 勝 敗   | 順 位 |
|------------|-------------------------------|-------------------------------|--------------------|---------------------|-------|-----|
| 北山フェニックス C |                               | 15 12<br>2 12 - 15 1<br>16 14 | 9 15<br>0 7 - 15 2 |                     | 1 - 1 | 3   |
| 樫原クラブ      | 12 15<br>1 15 - 12 2<br>14 16 |                               |                    | 12 15<br>0 9 - 15 2 | 0 - 2 | 4   |
| MSV京都      | 15 9<br>2 15 - 7 0            |                               |                    | 15 6<br>2 15 - 7 0  | 2 - 0 | 1   |
| 有隣ソフトバレー   |                               | 15 12<br>2 15 - 9 0           | 6 15<br>0 7 - 15 2 |                     | 1 - 1 | 2   |

| 勝数<br>負数 | 勝率    | 得セット<br>失セット | セット率  | 得点<br>失点 | 得点率  |
|----------|-------|--------------|-------|----------|------|
| 1<br>1   | 1.00  | 2<br>3       | 0.67  | 59<br>71 | 0.83 |
| 0<br>2   | 0.00  | 1<br>4       | 0.25  | 62<br>73 | 0.85 |
| 2<br>0   | 10.00 | 4<br>0       | 10.00 | 60<br>29 | 2.07 |
| 1<br>1   | 1.00  | 2<br>2       | 1.00  | 43<br>51 | 0.84 |

## トリム 18ゾーン 12コート

|             | 深 草 B                        | K.NAKAYOSHI                  | 嵐山体振               | プリズム A                       | 勝 敗   | 順 位 |
|-------------|------------------------------|------------------------------|--------------------|------------------------------|-------|-----|
| 深 草 B       |                              | 9 15<br>1 17 - 16 2<br>10 15 | 15 7<br>2 15 - 8 0 |                              | 1 - 1 | 3   |
| K.NAKAYOSHI | 15 9<br>2 16 - 17 1<br>15 10 |                              |                    | 15 13<br>2 13 - 15 1<br>15 9 | 2 - 0 | 1   |
| 嵐山体振        | 7 15<br>0 8 - 15 2           |                              |                    | 8 15<br>0 3 - 15 2           | 0 - 2 | 4   |
| プリズム A      |                              | 13 15<br>1 15 - 13 2<br>9 15 | 15 8<br>2 15 - 3 0 |                              | 1 - 1 | 2   |

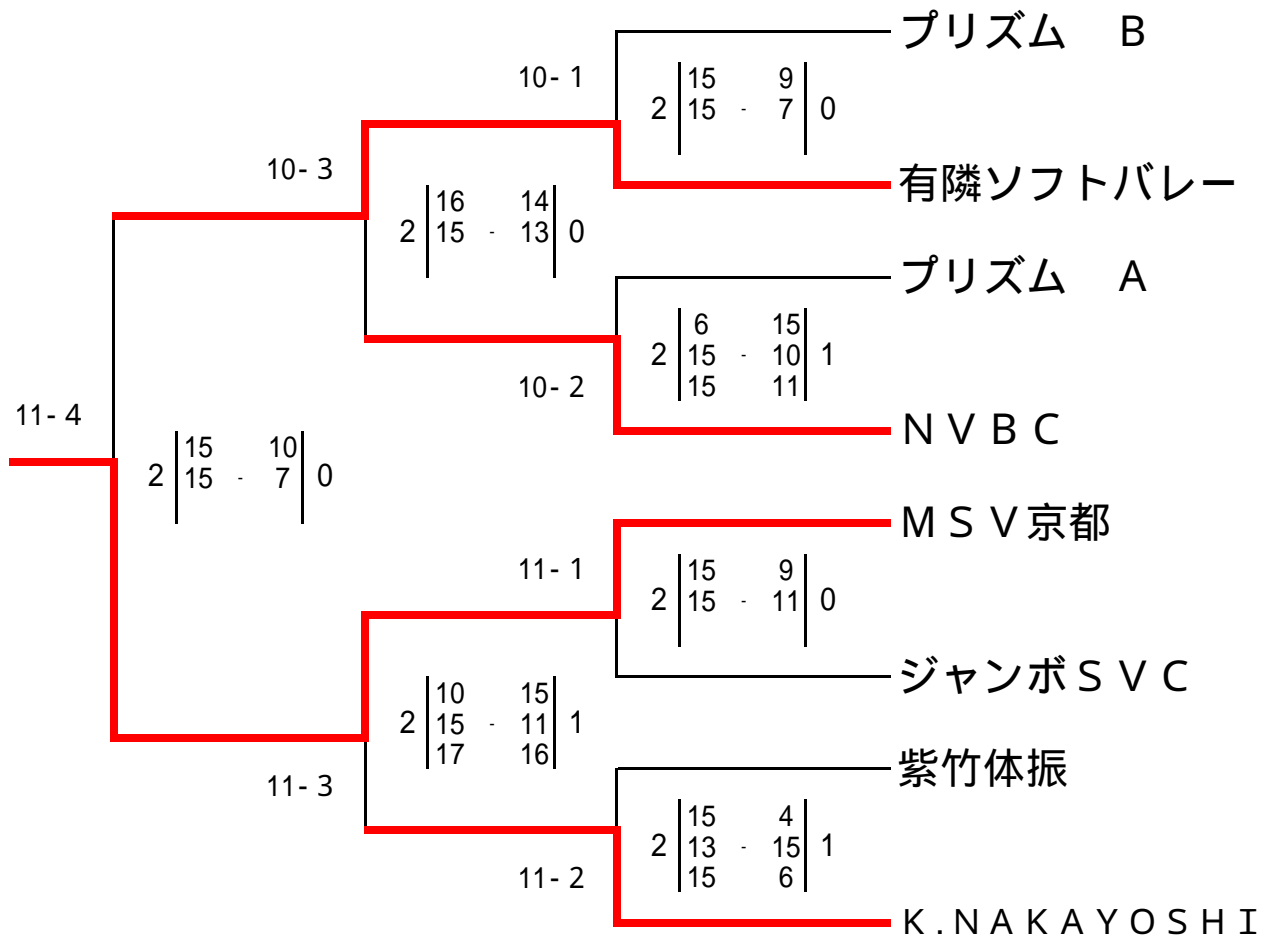
| 勝数<br>負数 | 勝率    | 得セット<br>失セット | セット率 | 得点<br>失点 | 得点率  |
|----------|-------|--------------|------|----------|------|
| 1<br>1   | 1.00  | 3<br>2       | 1.50 | 66<br>61 | 1.08 |
| 2<br>0   | 10.00 | 4<br>2       | 2.00 | 89<br>73 | 1.22 |
| 0<br>2   | 0.00  | 0<br>4       | 0.00 | 26<br>60 | 0.43 |
| 1<br>1   | 1.00  | 3<br>2       | 1.50 | 67<br>54 | 1.24 |

# トーナメント表

前の数字はコート番号 後ろの数字は試合順を表す。

トリム 10・11・12コート

決勝トーナメント 1・2位グループ



順位別トーナメント

3・4位グループ

