

第 10 回

京都府ソフトバレーボール サマーフェスティバル

南部大会

成績表

平成 21 年 7 月 12 日 (日)

9 時 30 分開会式

於：京都府立山城総合運動公園体育館

主 催 京都府ソフトバレーボール連盟

主 管 京都府ソフトバレーボール連盟

協 賛 株式会社 ミカサ

協 力 J B 日本接骨師会

開会式風景

横田大会会長



酒井競技副委員長



櫛田審判委員長



女性 の部

[予選リーグ戦・順位別トーナメント戦 成績表]

(1位・2位グループ1位)

スパイカーズ



(1位・2位グループ2位)

ビギナー Black



女性 1ゾーン 1コート

	スパイカーズ	Greens A	P L U M	U J I S P I R I T	勝 敗	順 位	勝数	勝率	得セット	セット率	得点	得点率
							負数		失セット		失点	
スパイカーズ		15 4 2 15 - 7 0	15 7 2 15 - 2 0		2 - 0	1	2	10.00	4	10.00	60	3.00
Greens A	4 15 0 7 - 15 2			16 14 2 15 - 10 0	1 - 1	2	1	1.00	2	1.00	42	0.78
P L U M	7 15 0 2 - 15 2			15 11 2 13 - 15 1 15 10	1 - 1	3	1	1.00	2	0.67	52	0.79
U J I S P I R I T		14 16 0 10 - 15 2	11 15 1 15 - 13 2 10 15		0 - 2	4	0	0.00	1	0.25	60	0.81
							2		4		74	

女性 2ゾーン 2コート

	北クラブ B	紫竹体振 B	京	ビギナー Black	勝 敗	順 位	勝数	勝率	得セット	セット率	得点	得点率
							負数		失セット		失点	
北クラブ B		10 15 0 11 - 15 2	15 5 2 15 - 3 0		1 - 1	2	1	1.00	2	1.00	51	1.34
紫竹体振 B	15 10 2 15 - 11 0			4 15 0 4 - 15 2	1 - 1	3	1	1.00	2	1.00	38	0.75
京	5 15 0 3 - 15 2			8 15 0 2 - 15 2	0 - 2	4	0	0.00	0	0.00	18	0.30
ビギナー Black		15 4 2 15 - 4 0	15 8 2 15 - 2 0		2 - 0	1	2	10.00	4	10.00	60	3.33
							0		0		18	

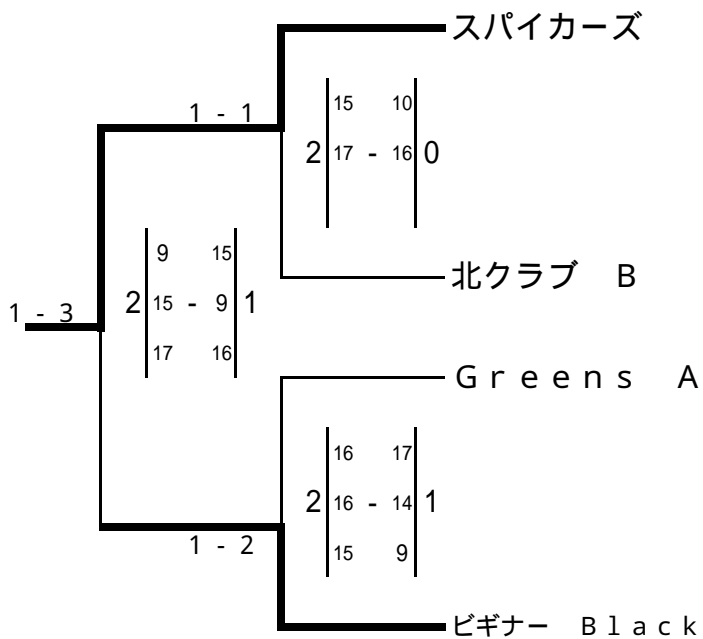
順位別トーナメント表

前の数字はコート番号 後ろの数字は試合順を表す。

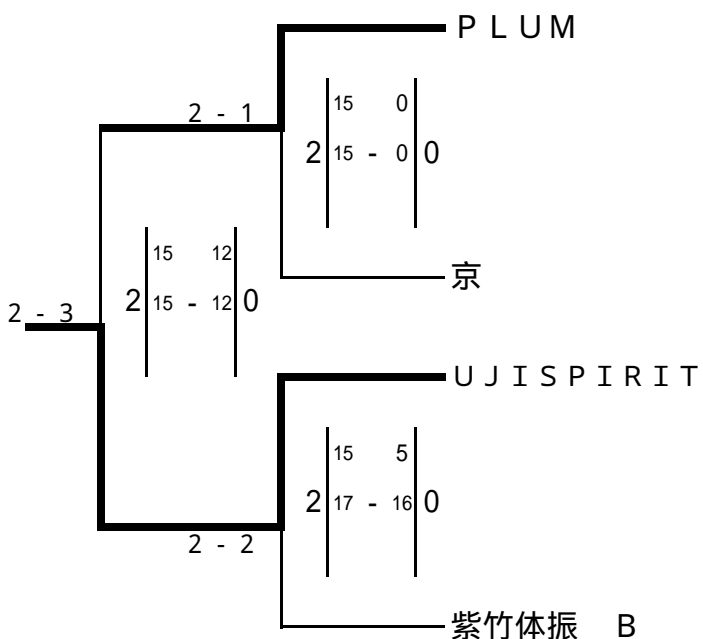
女性

1・2コート

1・2位グループ



3・4位グループ



女性 の部

[予選リーグ戦・順位別トーナメント戦 成績表]

(1位グループ1位)

チェリーエンジェルス



(1位グループ2位)

J s A

女性 3ゾーン 3コート

	J's A	Greens B	ニュードリーム A	勝敗	順位
J's A		15 5 2 15 - 13 0	15 9 2 15 - 2 0	2 - 0	1
Greens B	5 15 0 13 - 15 2		15 17 1 15 - 13 2 4 15	0 - 2	3
ニュードリーム A	9 15 0 2 - 15 2	17 15 2 13 - 15 1 15 4		1 - 1	2

勝数	勝率	得セット	セット率	得点	得点率
負数		失セット		失点	
2	10.00	4	10.00	60	2.07
0		0		29	
0	0.00	1	0.25	52	0.69
2		4		75	
1	1.00	2	0.67	56	0.88
1		3		64	

女性 4ゾーン 4コート

	せいせん排球部 A	嵯峨野 A	榎原クラブ A	サルビア	勝敗	順位
せいせん排球部 A		15 11 1 7 - 15 2 12 15	9 15 0 13 - 15 2		0 - 2	4
嵯峨野 A	11 15 2 15 - 7 1 15 12			13 15 2 15 - 5 1 15 6	2 - 0	1
榎原クラブ A	15 9 2 15 - 13 0			13 15 1 15 - 11 2 13 15	1 - 1	2
サルビア		15 13 1 5 - 15 2 6 15	15 13 2 11 - 15 1 15 13		1 - 1	3

勝数	勝率	得セット	セット率	得点	得点率
負数		失セット		失点	
0	0.00	1	0.25	56	0.79
2		4		71	
2	10.00	4	2.00	84	1.40
0		2		60	
1	1.00	3	1.50	71	1.13
1		2		63	
1	1.00	3	1.00	67	0.80
1		3		84	

女性 5ゾーン 5コート

	マミーキッズ A	チェリーエンジェルス	せいせん排球部 B	ウッピーズ	勝敗	順位
マミーキッズ A		7 15 1 17 - 15 2 6 15	10 15 2 15 - 11 1 15 12		1 - 1	3
チェリーエンジェルス	15 7 2 15 - 17 1 15 6			15 4 2 15 - 10 0	2 - 0	1
せいせん排球部 B	15 10 1 11 - 15 2 12 15			6 15 0 8 - 15 2	0 - 2	4
ウッピーズ		4 15 0 10 - 15 2	15 6 2 15 - 8 0		1 - 1	2

勝数	勝率	得セット	セット率	得点	得点率
負数		失セット		失点	
1	1.00	3	1.00	70	0.84
1		3		83	
2	10.00	4	4.00	75	1.70
0		1		44	
0	0.00	1	0.25	52	0.74
2		4		70	
1	1.00	2	1.00	44	1.00
1		2		44	

順位別トーナメント表

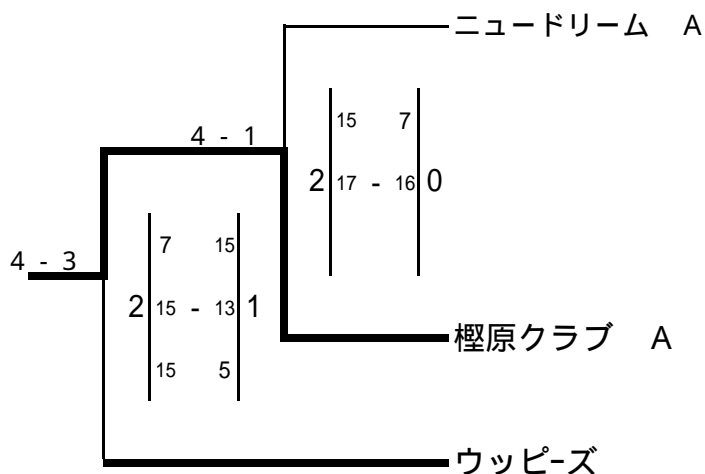
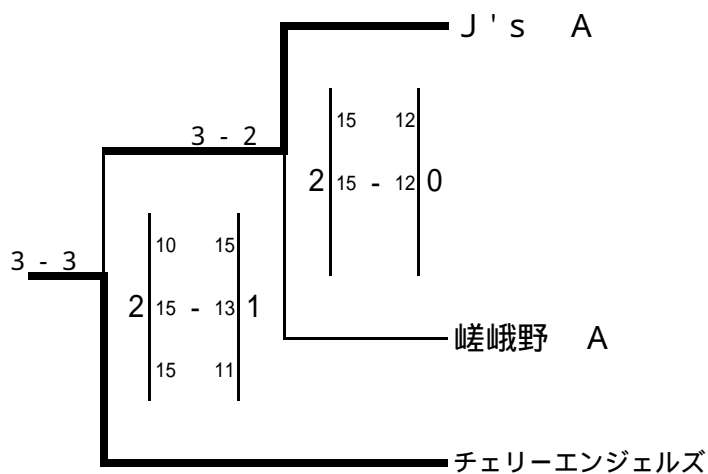
前の数字はコート番号 後ろの数字は試合順を表す。

女性

3 ~ 5 コート

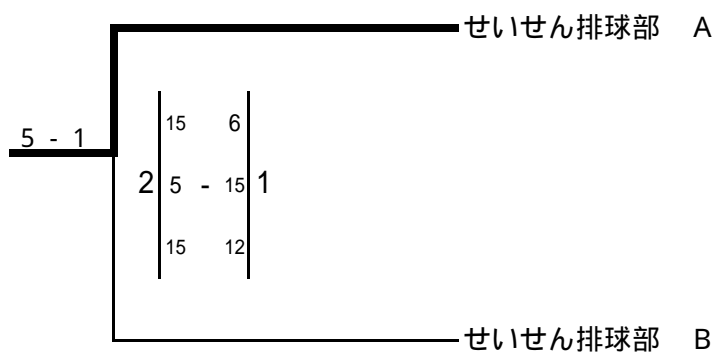
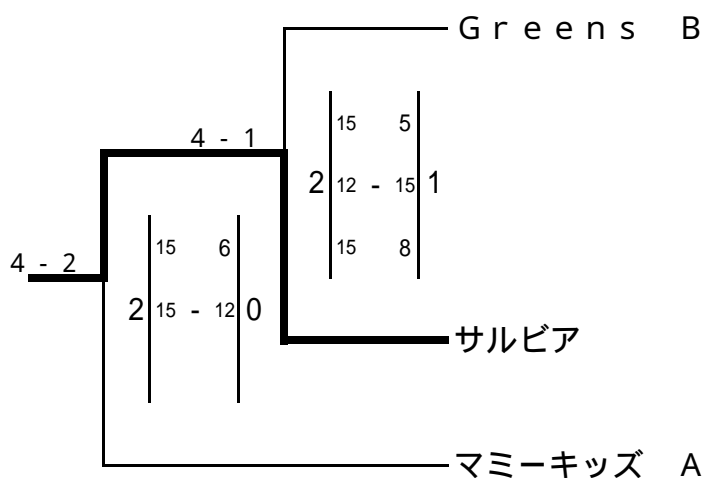
1 位グループ

2 位グループ



3 位グループ

4 位グループ



トリム の部

[予選リーグ戦・順位別トーナメント戦 成績表]

(1位グループ1位)

LEGO



(1位グループ2位)

VALCE



トリム 6ゾーン 6コート

	夢想花・武蔵	LEGO	プレジャー	ドリームスター	勝敗	順位	勝数 負数	勝率	得セット 失セット	セット率	得点 失点	得点率
夢想花・武蔵		7 15 1 15 - 12 2 14 16	15 12 2 15 - 9 0		1 - 1	2	1 1	1.00	3 2	1.50	66 64	1.03
LEGO	15 7 2 12 - 15 1 16 14			15 13 2 17 - 15 0	2 - 0	1	2 0	10.00	4 1	4.00	75 64	1.17
プレジャー	12 15 0 9 - 15 2			16 17 0 5 - 15 2	0 - 2	4	0 2	0.00	0 4	0.00	42 62	0.68
ドリームスター		13 15 0 15 - 17 2	17 16 2 15 - 5 0		1 - 1	3	1 1	1.00	2 2	1.00	60 53	1.13

トリム 7ゾーン 7コート

	木津MIX	シロップ A	北クラブ A	奨 A	勝敗	順位	勝数 負数	勝率	得セット 失セット	セット率	得点 失点	得点率
木津MIX		17 16 2 16 - 14 0	12 15 0 5 - 15 2		1 - 1	2	1 1	1.00	2 2	1.00	50 60	0.83
シロップ A	16 17 0 14 - 16 2			15 10 1 9 - 15 2 15 17	0 - 2	4	0 2	0.00	1 4	0.25	69 75	0.92
北クラブ A	15 12 2 15 - 5 0			15 12 2 15 - 9 0	2 - 0	1	2 0	10.00	4 0	10.00	60 38	1.58
奨 A		10 15 2 15 - 9 1 17 15	12 15 0 9 - 15 2		1 - 1	3	1 1	1.00	2 3	0.67	63 69	0.91

トリム 8ゾーン 8コート

	ing Genius	大久保SVC	F's レッド	ニュードリーム B	勝敗	順位	勝数 負数	勝率	得セット 失セット	セット率	得点 失点	得点率
ing Genius		16 17 2 15 - 8 1 15 12	16 14 2 15 - 10 0		2 - 0	1	2 0	10.00	4 1	4.00	77 61	1.26
大久保SVC	17 16 1 8 - 15 2 12 15			15 9 2 17 - 16 0	1 - 1	2	1 1	1.00	3 2	1.50	69 71	0.97
F's レッド	14 16 0 10 - 15 2			11 15 2 15 - 10 1 17 15	1 - 1	3	1 1	1.00	2 3	0.67	67 71	0.94
ニュードリーム B		9 15 0 16 - 17 2	15 11 1 10 - 15 2 15 17		0 - 2	4	0 2	0.00	1 4	0.25	65 75	0.87

トリム 9ゾーン 9コート

	VALCE	スーパーガッツ A	サムズアップ A	J's B	勝敗	順位	勝数 負数	勝率	得セット 失セット	セット率	得点 失点	得点率
VALCE		15 11 2 15 - 7 0	15 9 2 15 - 5 0		2 - 0	1	2 0	10.00	4 0	10.00	60 32	1.88
スーパーガッツ A	11 15 0 7 - 15 2			5 15 0 8 - 15 2	0 - 2	4	0 2	0.00	0 4	0.00	31 60	0.52
サムズアップ A	9 15 0 5 - 15 2			12 15 0 8 - 15 2	0 - 2	3	0 2	0.00	0 4	0.00	34 60	0.57
J's B		15 5 2 15 - 8 0	15 12 2 15 - 8 0		2 - 0	2	2 0	10.00	4 0	10.00	60 33	1.82

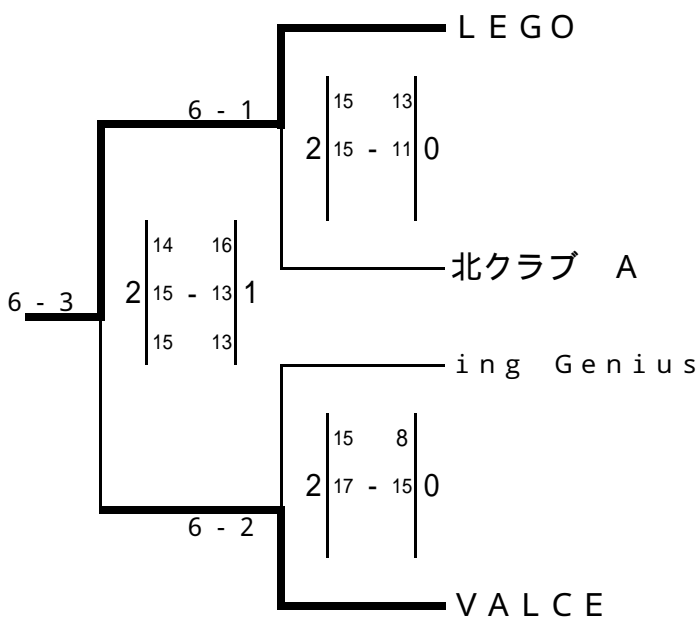
順位別トーナメント表

前の数字はコート番号 後ろの数字は試合順を表す。

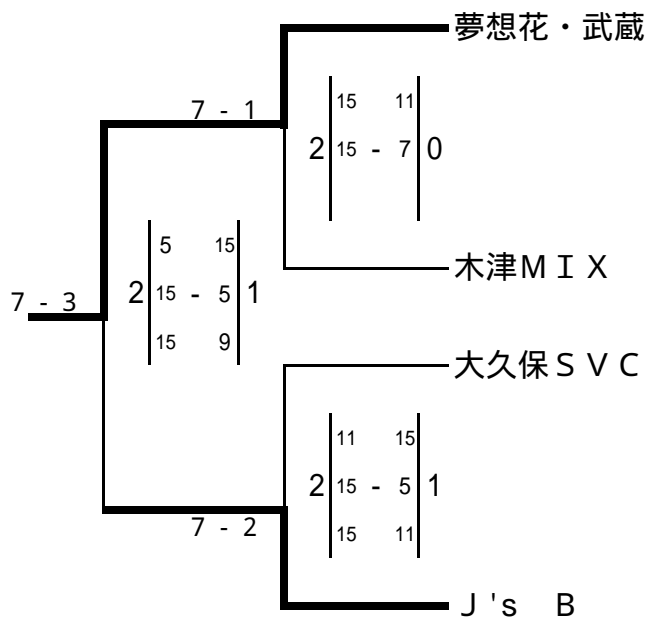
トリム

6 ~ 9 コート

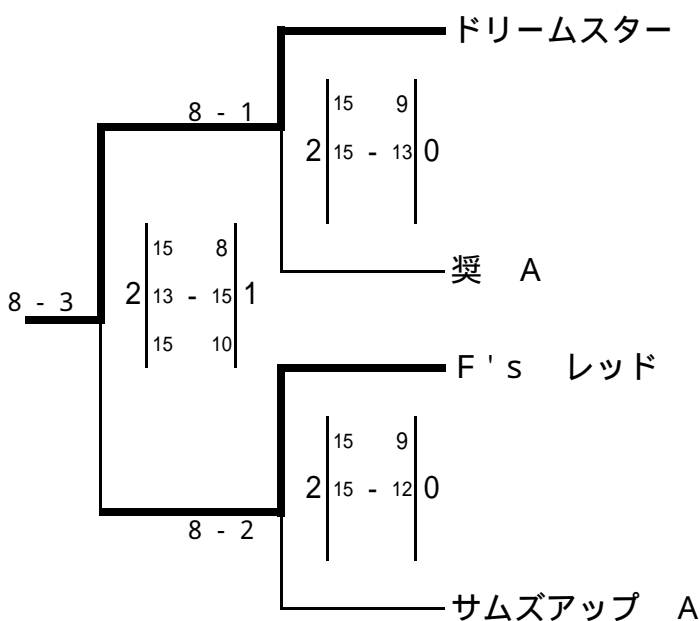
1 位グループ



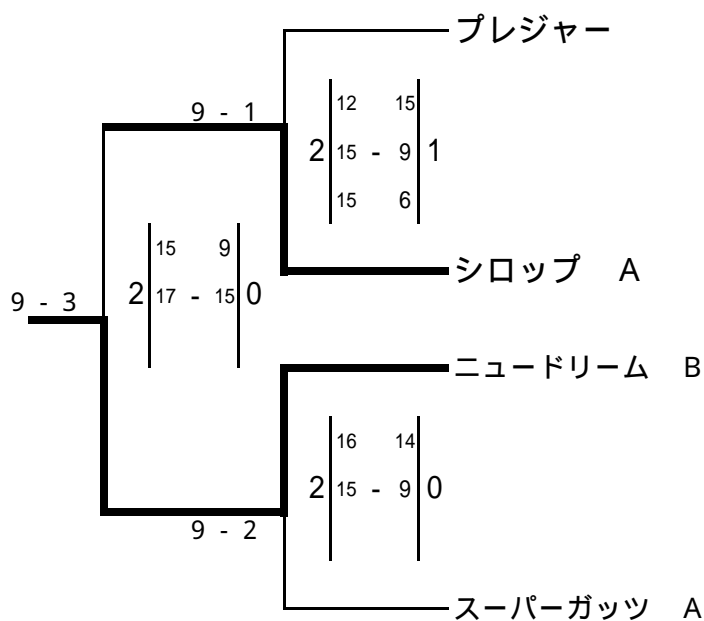
2 位グループ



3 位グループ



4 位グループ



トリム の部

[予選リーグ戦・順位別トーナメント戦 成績表]

(1位グループ1位)

TeamTOPS虎



N - 1



(1位グループ2位)

N - 3



i0



トリム 11ゾーン 10コート

	シロップB	teamTOPS 鹿	都クラブ	勝敗	順位
シロップB		16 17 1 15 - 8 2 6 15	13 15 1 15 - 10 2 7 15	0 - 2	3
teamTOPS 鹿	17 16 2 8 - 15 1 15 6		17 15 2 13 - 15 1 15 13	2 - 0	1
都クラブ	15 13 2 10 - 15 1 15 7	15 17 1 15 - 13 2 13 15		1 - 1	2

勝数	勝率	得セット	セット率	得点	得点率
負数		失セット		失点	
0	0.00	2	0.50	72	0.90
2	10.00	4	2.00	85	1.06
0		2		80	
1	1.00	3	1.00	83	1.04
1		3		80	

トリム 12ゾーン 10・11コート

	光徳SVC A	マミーキッズ B	IRIES A	勝敗	順位
光徳SVC A		6 15 1 15 - 8 2 6 15	9 15 0 9 - 15 2	0 - 2	3
マミーキッズ B	15 6 2 8 - 15 1 15 6		7 15 0 10 - 15 2	1 - 1	2
IRIES A	15 9 2 15 - 9 0	15 7 2 15 - 10 0		2 - 0	1

勝数	勝率	得セット	セット率	得点	得点率
負数		失セット		失点	
0	0.00	1	0.25	45	0.66
2	1.00	4	0.67	68	0.96
1		2		55	
1		3		57	
2	10.00	4	10.00	60	1.71
0		0		35	

トリム 13ゾーン 12コート

	深草 A	N - 3	北梅津S.V.C. A	勝敗	順位
深草 A		9 15 0 13 - 15 2	15 11 2 15 - 13 0	1 - 1	2
N - 3	15 9 2 15 - 13 0		11 15 1 15 - 9 2 12 15	1 - 1	1
北梅津S.V.C. A	11 15 0 13 - 15 2	15 11 2 9 - 15 1 15 12		1 - 1	3

勝数	勝率	得セット	セット率	得点	得点率
負数		失セット		失点	
1	1.00	2	1.00	52	0.96
1		2		54	
1	1.00	3	1.50	68	1.11
1		2		61	
1	1.00	2	0.67	63	0.93
1		3		68	

トリム 14ゾーン 12・13コート

	teamTOPS うさぎ	N - 1	太秦SVBC Aチーム	勝敗	順位
teamTOPS うさぎ		13 15 0 11 - 15 2	14 16 0 9 - 15 2	0 - 2	3
N - 1	15 13 2 15 - 11 0		16 14 2 15 - 8 0	2 - 0	1
太秦SVBC Aチーム	16 14 2 15 - 9 0	14 16 0 8 - 15 2		1 - 1	2

勝数	勝率	得セット	セット率	得点	得点率
負数		失セット		失点	
0	0.00	0	0.00	47	0.77
2	10.00	4	10.00	61	1.33
0		0		46	
1	1.00	2	1.00	53	0.98
1		2		54	

トリム 15ゾーン 11コート

	貞教SVC	K・プロッサム	北木幡ファイズ	J's C	勝敗	順位	勝数 負数	勝率	得セット 失セット	セット率	得点 失点	得点率
貞教SVC		10 15 1 15 - 12 2 11 15	15 8 2 15 - 13 0		1 - 1	2	1 1	1.00	3 2	1.50	66 63	1.05
K・プロッサム	15 10 2 12 - 15 1 15 11			14 16 0 10 - 15 2	1 - 1	3	1 1	1.00	2 3	0.67	66 67	0.99
北木幡ファイズ	8 15 0 13 - 15 2			12 15 0 11 - 15 2	0 - 2	4	0 2	0.00	0 4	0.00	44 60	0.73
J's C		16 14 2 15 - 10 0	15 12 2 15 - 11 0		2 - 0	1	2 0	10.00	4 0	10.00	61 47	1.30

トリム 16ゾーン 13コート

	紫式部	紫竹体振 A	深草 B	北山フェニックス B	勝敗	順位	勝数 負数	勝率	得セット 失セット	セット率	得点 失点	得点率
紫式部		15 12 1 7 - 15 2 7 15	15 11 1 16 - 17 2 12 15		0 - 2	4	0 2	0.00	2 4	0.50	72 85	0.85
紫竹体振 A	12 15 2 15 - 7 1 15 7			15 9 1 9 - 15 2 13 15	1 - 1	2	1 1	1.00	3 3	1.00	79 68	1.16
深草 B	11 15 2 17 - 16 1 15 12			15 7 2 15 - 8 0	2 - 0	1	2 0	10.00	4 1	4.00	73 58	1.26
北山フェニックス B		9 15 2 15 - 9 1 15 13	7 15 0 8 - 15 2		1 - 1	3	1 1	1.00	2 3	0.67	54 67	0.81

トリム 17ゾーン 14コート

	ing Smiling	バッカス	チームむらさきの	io	勝敗	順位	勝数 負数	勝率	得セット 失セット	セット率	得点 失点	得点率
ing Smiling		15 5 2 15 - 8 0	15 13 1 15 - 17 2 9 15		1 - 1	2	1 1	1.00	3 2	1.50	69 58	1.19
バッカス	5 15 0 8 - 15 2			2 15 0 7 - 15 2	0 - 2	4	0 2	0.00	0 4	0.00	22 60	0.37
チームむらさきの	13 15 2 17 - 15 1 15 9			14 16 0 11 - 15 2	1 - 1	3	1 1	1.00	2 3	0.67	70 70	1.00
io		15 2 2 15 - 7 0	16 14 2 15 - 11 0		2 - 0	1	2 0	10.00	4 0	10.00	61 34	1.79

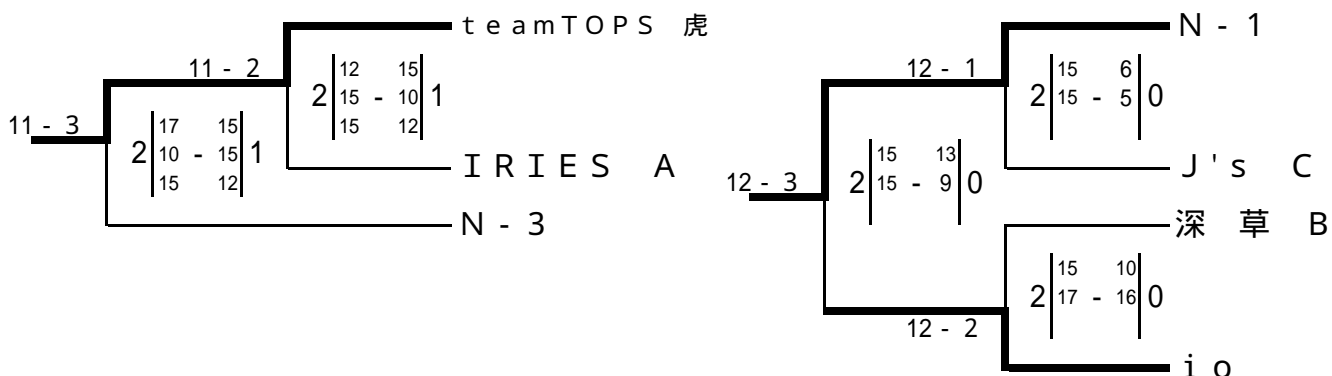
順位別トーナメント表

前の数字はコート番号 後ろの数字は試合順を表す。

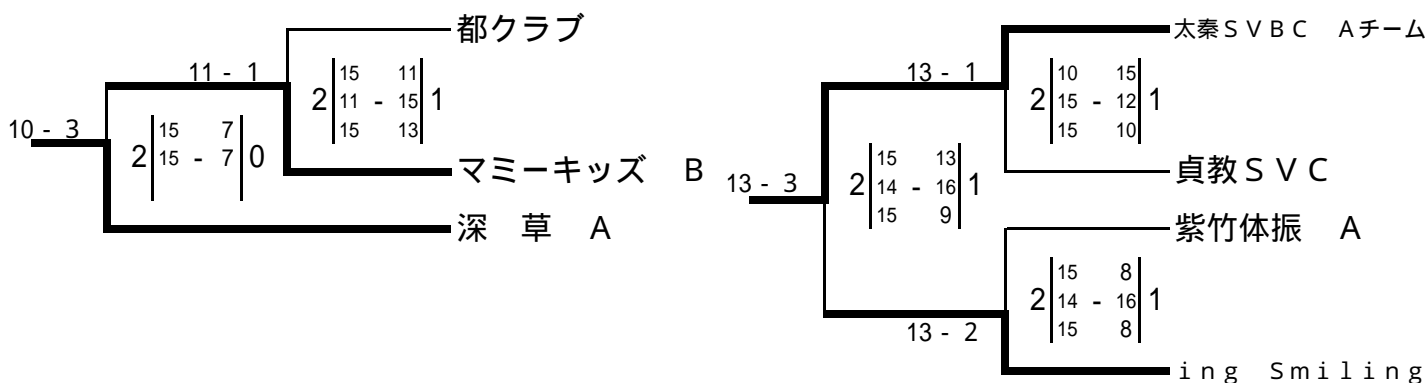
トリム

5・10～14コート

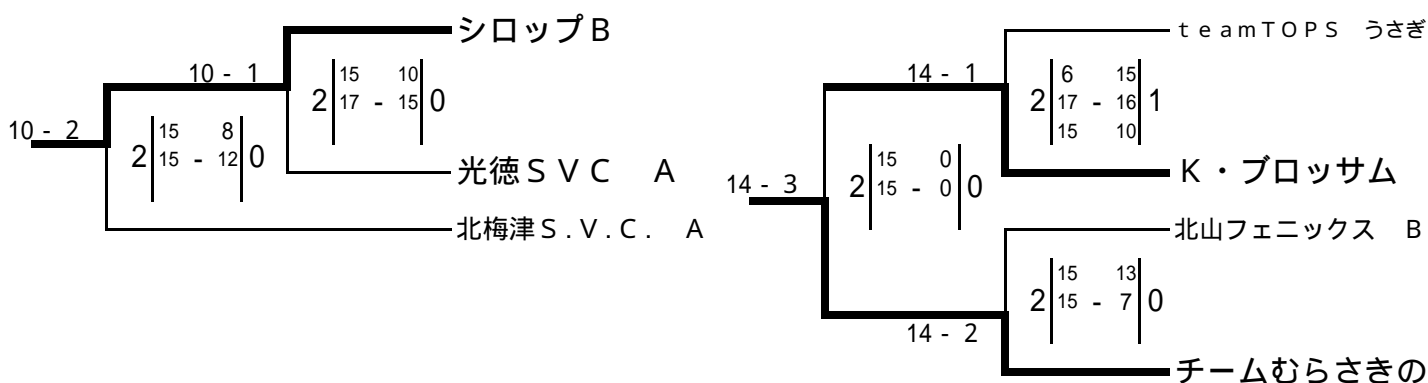
1位グループ



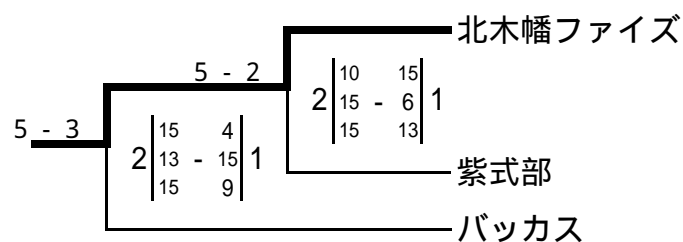
2位グループ



3位グループ



4位グループ



トリム の部

[予選リーグ戦・順位別トーナメント戦 成績表]

(1位グループ1位)

F s ブラック



(1位グループ2位)

K . NAKAYOSHI B

トリム 18ゾーン 15コート

	マミーキッズ C	ニュードリーム C	北山フェニックス C	F's ブラック	勝敗	順位	勝数 負数	勝率	得セット 失セット	セット率	得点 失点	得点率
		15 6 2 12 - 15 1 15 7	15 11 2 15 - 7 0		2 - 0	2	2 0	10.00	4 1	4.00	72 46	1.57
	6 15 1 15 - 12 2 7 15			9 15 0 10 - 15 2	0 - 2	3	0 2	0.00	1 4	0.25	47 72	0.65
	11 15 0 7 - 15 2			4 15 0 11 - 15 2	0 - 2	4	0 2	0.00	0 4	0.00	33 60	0.55
		15 9 2 15 - 10 0	15 4 2 15 - 11 0		2 - 0	1	2 0	10.00	4 0	10.00	60 34	1.76

トリム 19ゾーン 16コート

	K.NAKAYOSHI C	西 陣	ビギナー White	光徳SVC B	勝敗	順位	勝数 負数	勝率	得セット 失セット	セット率	得点 失点	得点率
		12 15 0 14 - 16 2	17 15 2 6 - 15 1 15 7		1 - 1	3	1 1	1.00	2 3	0.67	64 68	0.94
	15 12 2 16 - 14 0			15 10 1 7 - 15 2 7 15	1 - 1	2	1 1	1.00	3 2	1.50	60 66	0.91
	15 17 1 15 - 6 2 7 15			11 15 0 12 - 15 2	0 - 2	4	0 2	0.00	1 4	0.25	60 68	0.88
		10 15 2 15 - 7 1 15 7	15 11 2 15 - 12 0		2 - 0	1	2 0	10.00	4 1	4.00	70 52	1.35

トリム 20ゾーン 17コート

	太兼SVBC Bチーム	アナログ	K.NAKAYOSHI B	スピリッツ A	勝敗	順位	勝数 負数	勝率	得セット 失セット	セット率	得点 失点	得点率
		16 17 2 15 - 11 1 15 11	10 15 0 13 - 15 2		1 - 1	3	1 1	1.00	2 3	0.67	69 69	1.00
	17 16 1 11 - 15 2 11 15			15 10 2 15 - 10 0	1 - 1	2	1 1	1.00	3 2	1.50	69 66	1.05
	15 10 2 15 - 13 0			15 12 2 15 - 11 0	2 - 0	1	2 0	10.00	4 0	10.00	60 46	1.30
		10 15 0 10 - 15 2	12 15 0 11 - 15 2		0 - 2	4	0 2	0.00	0 4	0.00	43 60	0.72

順位別トーナメント表

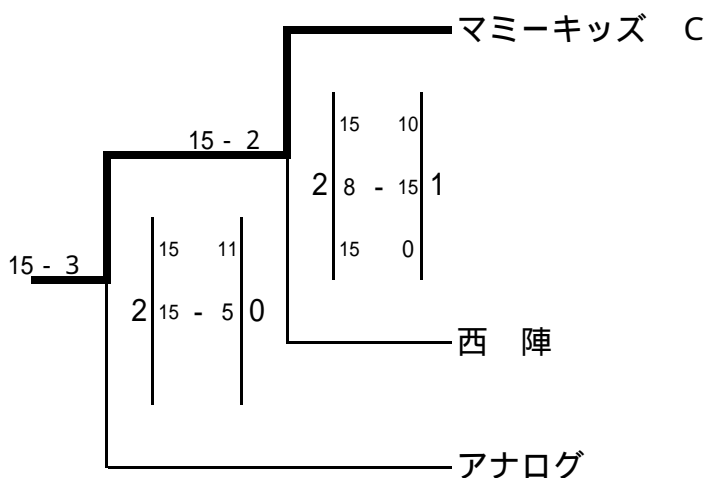
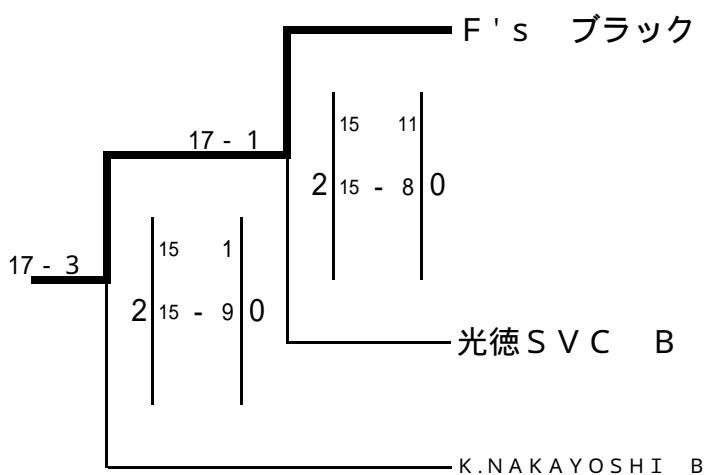
前の数字はコート番号 後ろの数字は試合順を表す。

トリム

15 ~ 17コート

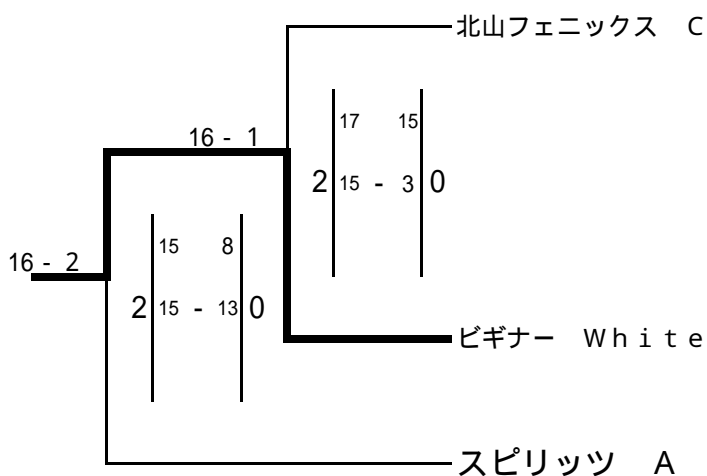
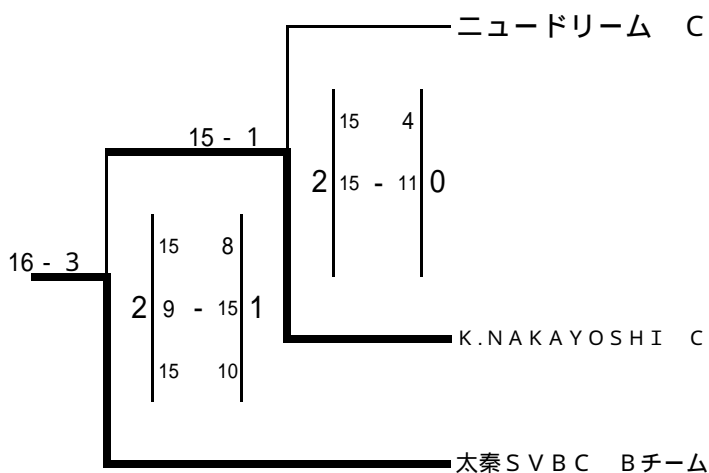
1位グループ

2位グループ



3位グループ

4位グループ



トリム の部

[予選リーグ戦・順位別トーナメント戦 成績表]

(1位グループ1位)

有隣ソフトバレー



(1位グループ2位)

ポレポレクラブ 2



トリム 21ゾーン 16・17・18コート

	櫻原クラブ C	ボレボレクラブ 2	嵯峨野 B	勝敗	順位
櫻原クラブ C		13 15 1 15 - 8 2 6 15	15 11 1 8 - 15 2 9 15	0 - 2	3
ボレボレクラブ 2	15 13 2 8 - 15 1 15 6		15 13 2 7 - 15 1 15 10	2 - 0	1
嵯峨野 B	11 15 2 15 - 8 1 15 9	13 15 1 15 - 7 2 10 15		1 - 1	2

勝数 負数	勝率	得セット 失セット	セット率	得点 失点	得点率
0 2	0.00	2 4	0.50	66 79	0.84
2 0	10.00	4 2	2.00	75 72	1.04
1 1	1.00	3 3	1.00	79 69	1.14

トリム 22ゾーン 18コート

	葵	ボレボレクラブ 1	鴨川クラブ	有隣ソフトバレー	勝敗	順位
葵		15 13 2 14 - 16 1 15 6	15 10 2 15 - 17 1 15 8		2 - 0	2
ボレボレクラブ 1	13 15 1 16 - 14 2 6 15			6 15 0 11 - 15 2	0 - 2	3
鴨川クラブ	10 15 1 17 - 15 2 8 15			4 15 0 4 - 15 2	0 - 2	4
有隣ソフトバレー		15 6 2 15 - 11 0	15 4 2 15 - 4 0		2 - 0	1

勝数 負数	勝率	得セット 失セット	セット率	得点 失点	得点率
2 0	10.00	4 2	2.00	89 70	1.27
0 2	0.00	1 4	0.25	52 74	0.70
0 2	0.00	1 4	0.25	43 75	0.57
2 0	10.00	4 0	10.00	60 25	2.40

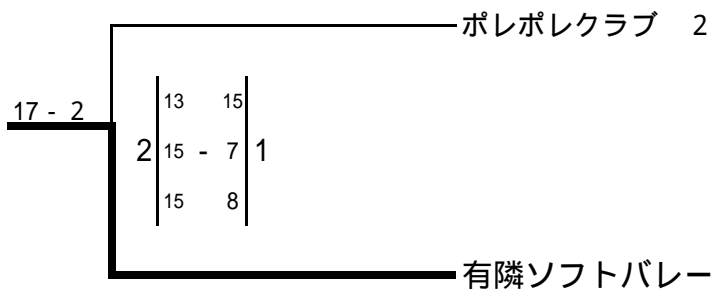
順位別トーナメント表

前の数字はコート番号 後ろの数字は試合順を表す。

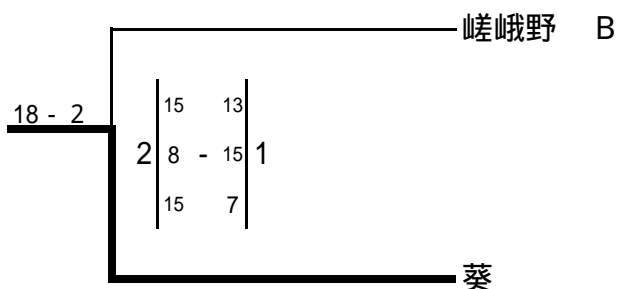
トリム

17・18コート

1位グループ



2位グループ



3・4位グループ

