

第 1 9 回

京都府ソフトバレーボール・フェスティバル 交 流 大 会 成 績 表

平成 2 1 年 3 月 1 5 日 (日)

9 時 4 5 分開会式

於：京都府立丹波自然公園体育館

主 催 京都府ソフトバレーボール連盟

主 管 京都府ソフトバレーボール連盟

女性 の部

[予選リーグ戦・順位別トーナメント戦 成績表]

1・2位グループ	
1位	嵯峨野SW
2位	A & B 白蓮
3位	スパイカーズ B
	スパーク

3・4位グループ	
1位	A & B アンツ
2位	Greens A
3位	Y・Y CLUB(A)

女性 1ゾーン 2コート

	A & B 白蓮	スパイカーズ B	Y-Y CLUB(A)	勝敗	順位
A & B 白蓮		14 16 0 7 - 15 2	15 10 2 10 - 15 1 15 10	1 - 1	2
スパイカーズ B	16 14 2 15 - 7 0		15 7 2 15 - 11 0	2 - 0	1
Y-Y CLUB(A)	10 15 1 15 - 10 2 10 15	7 15 0 11 - 15 2		0 - 2	3

勝数	勝率	得セット	セット率	得点	得点率
負数		失セット		失点	
1	1.00	2	0.67	61	0.92
1		3		66	
2	10.00	4	10.00	61	1.56
0		0		39	
0	0.00	1	0.25	53	0.76
2		4		70	

女性 2ゾーン 1コート

	Greens A	スパ - ク	嵯峨野 SW	A & B アンツ	勝敗	順位
Greens A		11 15 0 9 - 15 2	5 15 2 15 - 6 1 15 6		1 - 1	3
スパ - ク	15 11 2 15 - 9 0			6 15 2 15 - 10 1 15 11	2 - 0	1
嵯峨野 SW	15 5 1 6 - 15 2 6 15			16 14 2 15 - 10 0	1 - 1	2
A & B アンツ		15 6 1 10 - 15 2 11 15	14 16 0 10 - 15 2		0 - 2	4

勝数	勝率	得セット	セット率	得点	得点率
負数		失セット		失点	
1	1.00	2	0.67	55	0.96
1		3		57	
2	10.00	4	4.00	66	1.18
0		1		56	
1	1.00	3	1.50	58	0.98
1		2		59	
0	0.00	1	0.25	60	0.90
2		4		67	

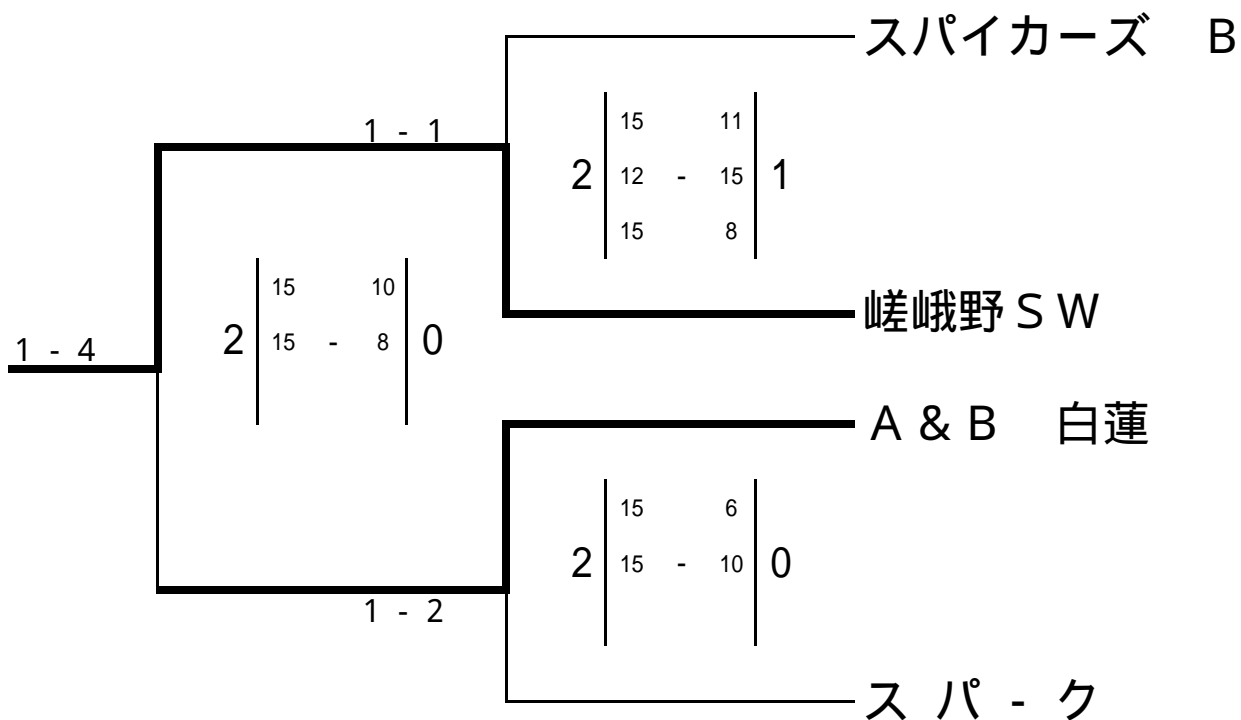
順位別トーナメント表

前の数字はコート番号 後ろの数字は試合順を表す。

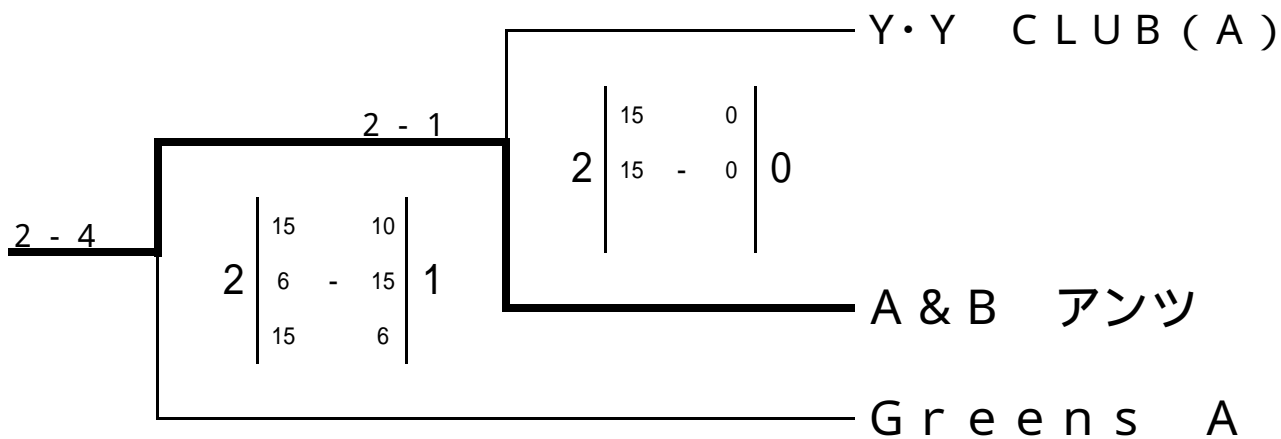
女性

1・2コート

1・2位グループ



3・4位グループ



女性 の部

[予選リーグ戦・順位別トーナメント戦 成績表]

1位グループ	
1位	げんぴ-ず 星
2位	嵯峨野 C

2位グループ	
1位	チェリーエンジェルズ
2位	ティラミス

3位グループ	
1位	京都Kクラブ D
2位	LAMEL

女性 3ゾーン 2コート

	チェリーエンジェルス	げんび-ず 星	京都Kクラブ D	勝敗	順位
チェリーエンジェルス		13 15 0 9 - 15 2	15 5 2 15 - 9 0	1 - 1	2
げんび-ず 星	15 13 2 15 - 9 0		10 15 2 15 - 11 1 15 11	2 - 0	1
京都Kクラブ D	5 15 0 9 - 15 2	15 10 1 11 - 15 2 11 15		0 - 2	3

勝数	勝率	得セット	セット率	得点	得点率
負数		失セット		失点	
1	1.00	2	1.00	52	1.18
1		2		44	
2	10.00	4	4.00	70	1.19
0		1		59	
0	0.00	1	0.25	51	0.73
2		4		70	

女性 4ゾーン 2・3コート

	嵯峨野 C	LAMEL	ティラミス	勝敗	順位
嵯峨野 C		15 12 2 15 - 13 0	15 12 2 15 - 10 0	2 - 0	1
LAMEL	12 15 0 13 - 15 2		11 15 0 10 - 15 2	0 - 2	3
ティラミス	12 15 0 10 - 15 2	15 11 2 15 - 10 0		1 - 1	2

勝数	勝率	得セット	セット率	得点	得点率
負数		失セット		失点	
2	10.00	4	10.00	60	1.28
0		0		47	
0	0.00	0	0.00	46	0.77
2		4		60	
1	1.00	2	1.00	52	1.02
1		2		51	

順位別トーナメント表

前の数字はコート番号 後ろの数字は試合順を表す。

女性

1・2コート

1位グループ

1 - 3	2	17	15	0	げんぴ-ず 星
		15	12		
					嵯峨野 C

2位グループ

2 - 3	2	15	10	0	チェリーエンジェルズ
		15	6		
					ティラミス

3位グループ

2 - 2	2	13	15	1	京都Kクラブ D
		15	12		
		16	14		
					L A M E L

トリム の部

[予選リーグ戦・順位別トーナメント戦 成績表]

1位グループ	
1位	大浦 A
2位	Y・Y CLUB(B)
3位	PEZ

2位グループ	
1位	J's B
2位	LEGO - B
3位	奨

3・4位グループ	
1位	ing Dash
2位	深草 A
3位	嵯峨野 B
	VALCE HOP!

トリム 5ゾーン 4コート

	深草 A	奨	大浦 A	勝敗	順位
深草 A		6 15 1 15 - 11 2 12 15	12 15 0 13 - 15 2	0 - 2	3
奨	15 6 2 11 - 15 1 15 12		15 12 1 10 - 15 2 13 15	1 - 1	2
大浦 A	15 12 2 15 - 13 0	12 15 2 15 - 10 1 15 13		2 - 0	1

勝数	勝率	得セット	セット率	得点	得点率
負数		失セット		失点	
0	0.00	1	0.25	58	0.82
2		4		71	
1	1.00	3	1.00	79	1.05
1		3		75	
2	10.00	4	4.00	72	1.14
0		1		63	

トリム 6ゾーン 4コート

	ing Dash	PEZ	LEGO-B	勝敗	順位
ing Dash		10 15 1 15 - 13 2 8 15	15 11 1 10 - 15 2 10 15	0 - 2	3
PEZ	15 10 2 13 - 15 1 15 8		17 16 2 17 - 16 0	2 - 0	1
LEGO-B	11 15 2 15 - 10 1 15 10	16 17 0 16 - 17 2		1 - 1	2

勝数	勝率	得セット	セット率	得点	得点率
負数		失セット		失点	
0	0.00	2	0.50	68	0.81
2		4		84	
2	10.00	4	4.00	77	1.18
0		1		65	
1	1.00	2	0.67	73	1.06
1		3		69	

トリム 7ゾーン 5コート

	嵯峨野 B	VALCE HOP!	Y-Y CLUB(B)	J'S B	勝敗	順位
嵯峨野 B		16 14 1 12 - 15 2 5 15	12 15 1 15 - 9 2 13 15		0 - 2	4
VALCE HOP!	14 16 2 15 - 12 1 15 5			8 15 0 12 - 15 2	1 - 1	3
Y-Y CLUB(B)	15 12 2 9 - 15 1 15 13			15 10 2 9 - 15 1 15 12	2 - 0	1
J'S B		15 8 2 15 - 12 0	10 15 1 15 - 9 2 12 15		1 - 1	2

勝数	勝率	得セット	セット率	得点	得点率
負数		失セット		失点	
0	0.00	2	0.50	73	0.88
2		4		83	
1	1.00	2	0.67	64	1.02
1		3		63	
2	10.00	4	2.00	78	1.01
0		2		77	
1	1.00	3	1.50	67	1.14
1		2		59	

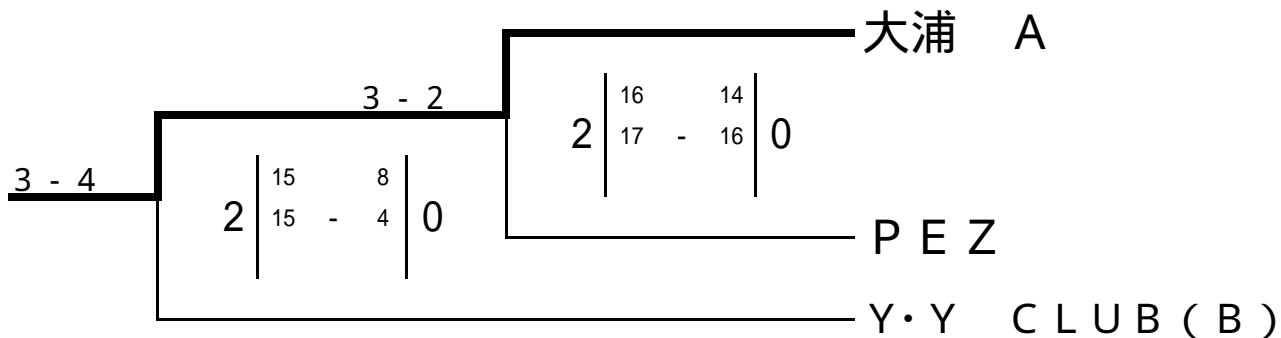
順位別トーナメント表

前の数字はコート番号 後ろの数字は試合順を表す。

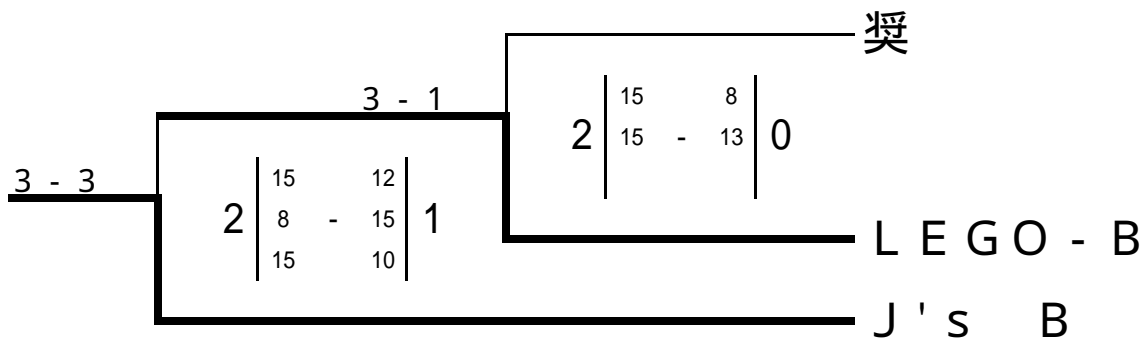
トリム

3・4コート

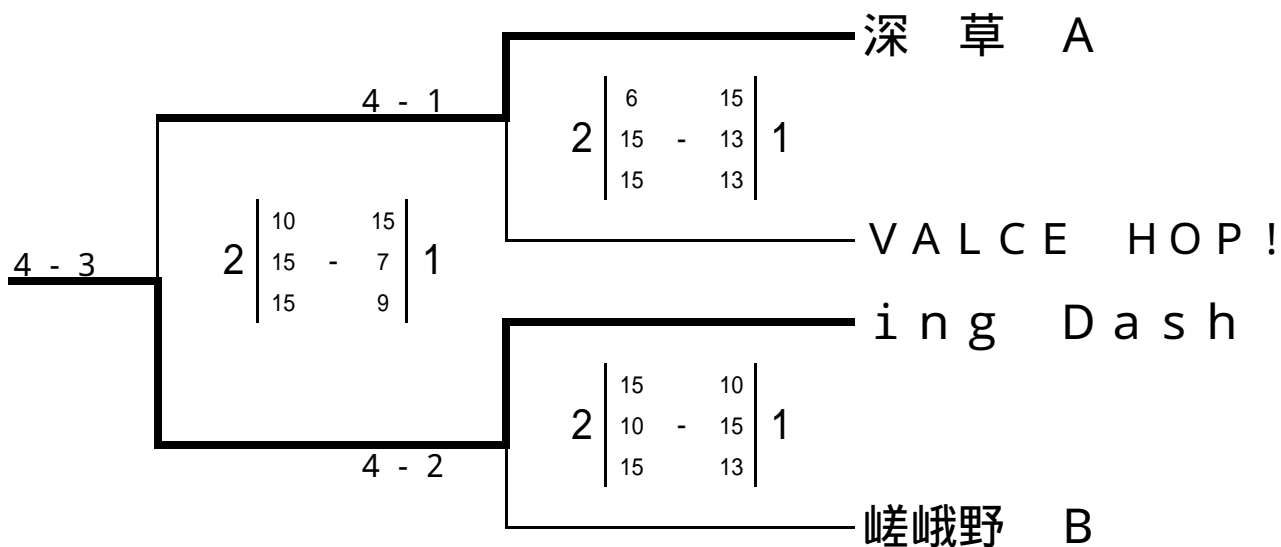
1位グループ



2位グループ



3・4位グループ



トリム の部

[予選リーグ戦・順位別トーナメント戦 成績表]

1・2位グループ	
1位	N - 4
2位	F'sブラック
3位	J's C
	ミステイク A

3・4位グループ	
1位	teamTOPS うさぎ
2位	K.NAKAYOSI
3位	五輪堂 A
	榎原クラブ A

トリム 8ゾーン 5・6コート

	F's ブラック	K.NAKAYOSI	teamTOPS うさぎ	N - 4	勝敗	順位	勝数 負数	勝率	得セット 失セット	セット率	得点 失点	得点率
F's ブラック		15 12 2 15 - 12 0	12 15 2 15 - 9 1 17 15		2 - 0	2	2 0	10.00	4 1	4.00	74 63	1.17
K.NAKAYOSI	12 15 0 12 - 15 2			13 15 0 8 - 15 2	0 - 2	4	0 2	0.00	0 4	0.00	45 60	0.75
teamTOPS うさぎ	15 12 1 9 - 15 2 15 17			12 15 1 15 - 13 2 13 15	0 - 2	3	0 2	0.00	2 4	0.50	79 87	0.91
N - 4		15 13 2 15 - 8 0	15 12 2 13 - 15 1 15 13		2 - 0	1	2 0	10.00	4 1	4.00	73 61	1.20

トリム 9ゾーン 6・7コート

	五輪堂 A	ミスティク A	J'S C	榎原クラブ A	勝敗	順位	勝数 負数	勝率	得セット 失セット	セット率	得点 失点	得点率
五輪堂 A		14 16 0 12 - 15 2	10 15 0 11 - 15 2		0 - 2	4	0 2	0.00	0 4	0.00	47 61	0.77
ミスティク A	16 14 2 15 - 12 0			15 3 2 15 - 8 0	2 - 0	1	2 0	10.00	4 0	10.00	61 37	1.65
J'S C	15 10 2 15 - 11 0			16 17 1 15 - 5 2 11 15	1 - 1	2	1 1	1.00	3 2	1.50	72 58	1.24
榎原クラブ A		3 15 0 8 - 15 2	17 16 2 5 - 15 1 15 11		1 - 1	3	1 1	1.00	2 3	0.67	48 72	0.67

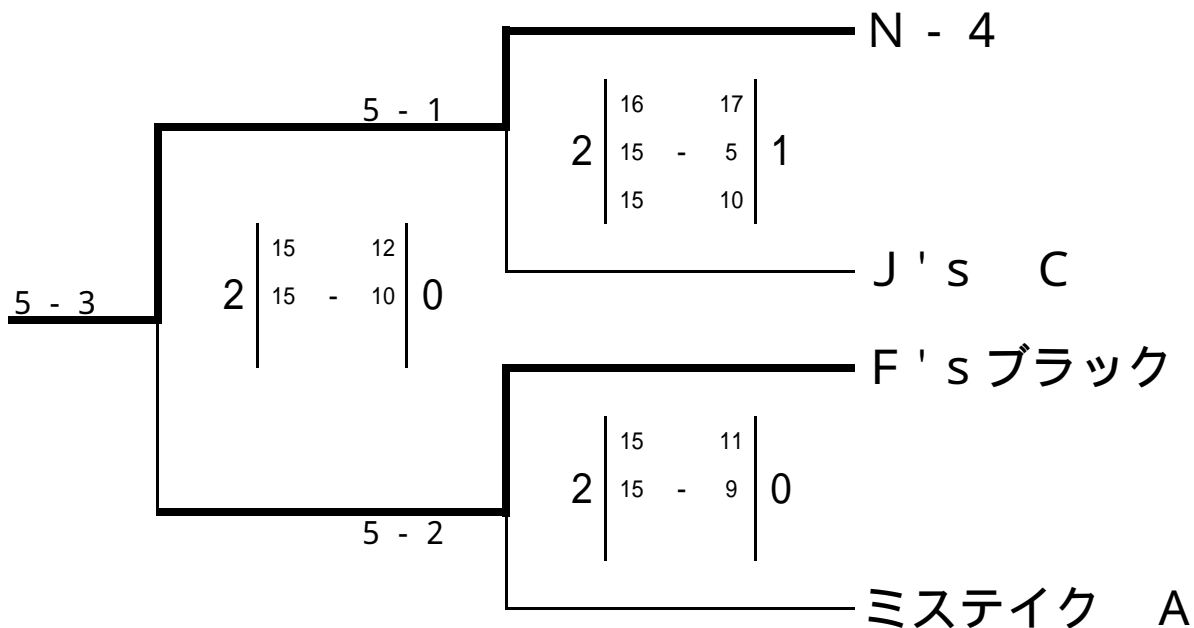
順位別トーナメント表

前の数字はコート番号 後ろの数字は試合順を表す。

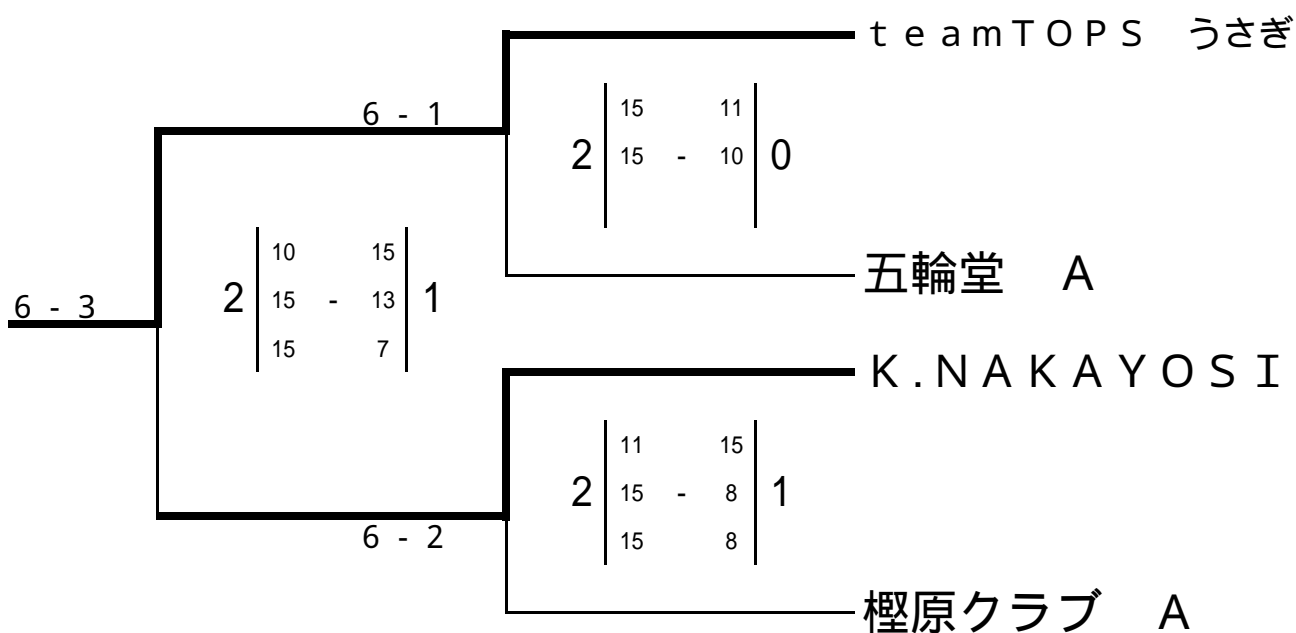
トリム

5・6コート

1・2位グループ



3・4位グループ



トリム の部

[予選リーグ戦・順位別トーナメント戦 成績表]

1・2位グループ	
1位	京都Kクラブ B
2位	ピースフル
3位	NVBC
	TFC

3・4位グループ	
1位	カメラート C
2位	M.S.V京都 A
3位	M.S.V京都 B
	有隣ソフトバレー

トリム 10ゾーン 7・8コート

	M.S.V京都 B	NVBC	TFC	有隣ソフトバレー	勝敗	順位	勝数 負数	勝率	得セット 失セット	セット率	得点 失点	得点率
M.S.V京都 B		15 10 1 12 - 15 2 13 15	14 16 0 11 - 15 2		0 - 2	3	0 2	0.00	1 4	0.25	65 71	0.92
NVBC	10 15 2 15 - 12 1 15 13			13 15 2 17 - 16 1 15 9	2 - 0	2	2 0	10.00	4 2	2.00	85 80	1.06
TFC	16 14 2 15 - 11 0			16 14 2 15 - 10 0	2 - 0	1	2 0	10.00	4 0	10.00	62 49	1.27
有隣ソフトバレー		15 13 1 16 - 17 2 9 15	14 16 0 10 - 15 2		0 - 2	4	0 2	0.00	1 4	0.25	64 76	0.84

トリム 11ゾーン 8コート

	カメラート C	ピースフル	京都Kクラブ B	M.S.V京都 A	勝敗	順位	勝数 負数	勝率	得セット 失セット	セット率	得点 失点	得点率
カメラート C		12 15 0 11 - 15 2	13 15 0 12 - 15 2		0 - 2	4	0 2	0.00	0 4	0.00	48 45	1.07
ピースフル	15 12 2 15 - 11 0			16 17 1 17 - 15 2 10 15	1 - 1	2	1 1	1.00	3 2	1.50	58 70	0.83
京都Kクラブ B	15 13 2 15 - 12 0			15 4 2 15 - 10 0	2 - 0	1	2 0	10.00	4 0	10.00	60 39	1.54
M.S.V京都 A		17 16 2 15 - 17 1 15 10	4 15 0 10 - 15 2		1 - 1	3	1 1	1.00	2 3	0.67	61 73	0.84

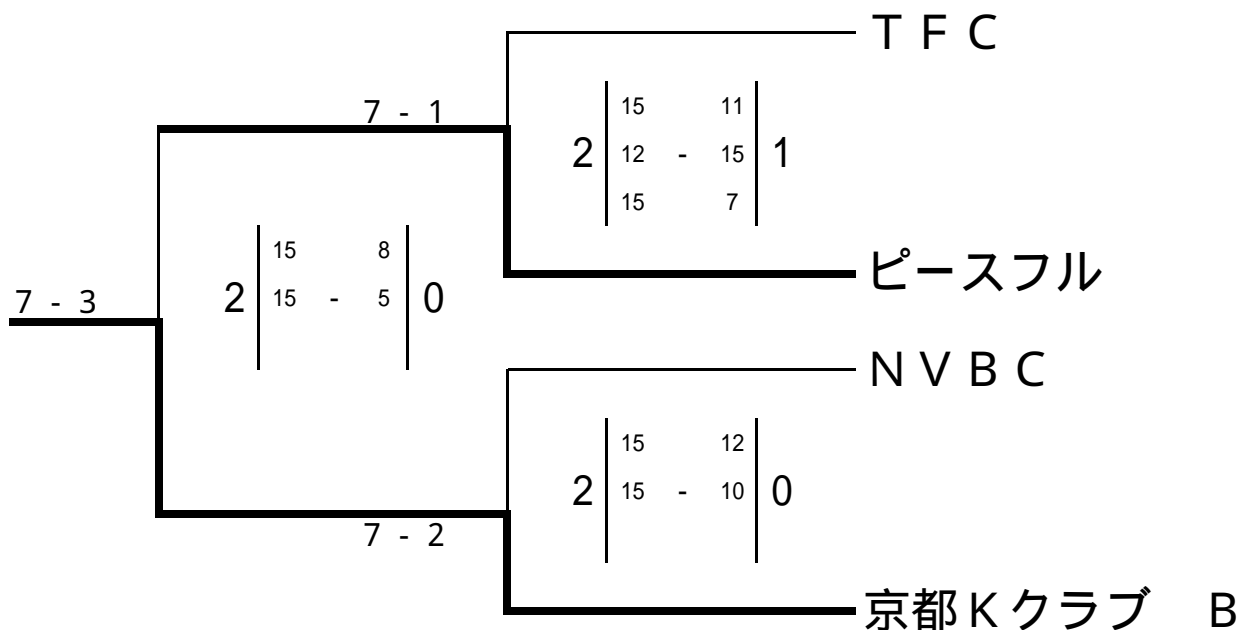
順位別トーナメント表

前の数字はコート番号 後ろの数字は試合順を表す。

トリム

7・8コート

1・2位グループ



3・4位グループ

