

# 第 8 回

## 京都府ソフトバレーボールサマーフェスティバル 南部大会 成績表

平成 19 年 7 月 15 日 (日)

9 時 30 分開会式

於：京都府立山城総合運動公園体育館

主 催	京都府ソフトバレーボール連盟
主 管	京都府ソフトバレーボール連盟
協 賛	株式会社 ミカサ

# 開会式風景

横田会長挨拶



大西競技副委員長



櫛田審判委員長



# 女子 の部

[予選リーグ戦・決勝トーナメント戦 成績表]

(1位グループ1位)

MSV京都 C



(1位グループ2位)

チェリーエンジェルズ

## 女性 1ゾーン 15・16コート

	昂 A	コスモス	スパイカーズ A	勝敗	順位
昂 A		10 15 0 14 - 16 2	12 15 0 6 - 15 2	0 - 2	3
コスモス	15 10 2 16 - 14 0		4 15 0 13 - 15 2	1 - 1	2
スパイカーズ A	15 12 2 15 - 6 0	15 4 2 15 - 13 0		2 - 0	1

勝数	勝率	得セット	セット率	得点	得点率
負数		失セット		失点	
0	0	0	0.00	42	0.69
2	1	4	1.00	61	0.89
1	1	2	1.00	48	0.89
1	1	2	1.00	54	0.89
2	10	4	10.00	60	1.71
0		0		35	

## 女性 2ゾーン 15コート

	ZERO 2	M.S.V京都 C	Greens A	スピリッツ A	勝敗	順位
ZERO 2		6 15 0 3 - 15 2	4 15 0 8 - 15 2		0 - 2	4
M.S.V京都 C	15 6 2 15 - 3 0			13 15 2 15 - 4 1 15 10	2 - 0	1
Greens A	15 4 2 15 - 8 0			13 15 0 9 - 15 2	1 - 1	3
スピリッツ A		15 13 1 4 - 15 2 10 15	15 13 2 15 - 9 0		1 - 1	2

勝数	勝率	得セット	セット率	得点	得点率
負数		失セット		失点	
0	0	0	0.00	21	0.35
2	0	4	0.00	60	0.35
2	10	4	4.00	73	1.92
0		1		38	
1	1	2	1.00	52	1.24
1	1	2	1.00	42	1.24
1	1	3	1.50	59	0.91
1	1	2	1.50	65	0.91

## 女性 3ゾーン 16コート

	Friends	チェリーエンジェルス	大久保SVC A	サムズアップ A	勝敗	順位
Friends		12 15 0 13 - 15 2	9 15 1 17 - 16 2 10 15		0 - 2	3
チェリーエンジェルス	15 12 2 15 - 13 0			15 10 2 15 - 9 0	2 - 0	1
大久保SVC A	15 9 2 16 - 17 1 15 10			15 4 2 15 - 9 0	2 - 0	2
サムズアップ A		10 15 0 9 - 15 2	4 15 0 9 - 15 2		0 - 2	4

勝数	勝率	得セット	セット率	得点	得点率
負数		失セット		失点	
0	0	1	0.25	61	0.80
2	0	4	0.25	76	0.80
2	10	4	10.00	60	1.36
0		0		44	
2	10	4	4.00	76	1.55
0		1		49	
0	0	0	0.00	32	0.53
2	0	4	0.00	60	0.53

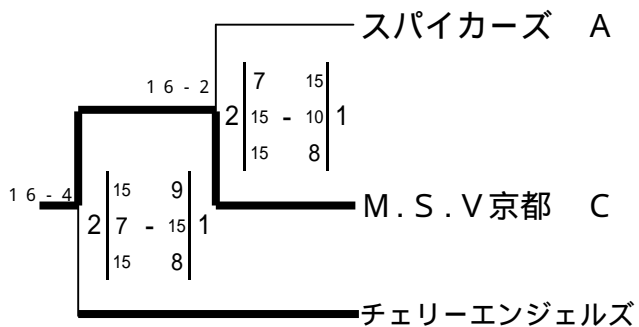
# 順位別トーナメント戦

前の数字はコート番号 後ろの数字は試合順を表す。

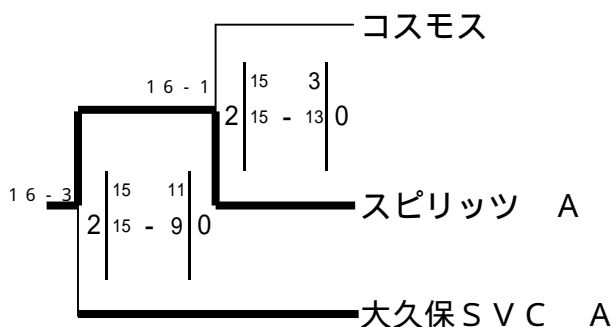
**女性**

15・16コート

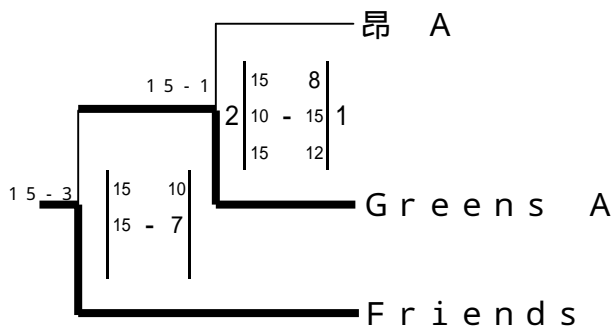
## [1位グループ]



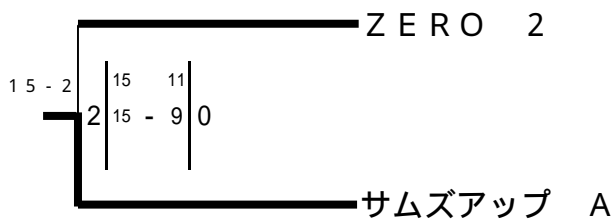
## [2位グループ]



## [3位グループ]



## [4位グループ]



# 女子 の部

[予選リーグ戦・決勝トーナメント戦 成績表]

(1位グループ1位)

J's A



(1位グループ2位)

梅津ファミリー A



## 女性 4ゾーン 17・18コート

	榎原クラブ B	ウッピーズ	J's A	勝敗	順位
榎原クラブ B		15 9 2 14 - 16 1 15 9	16 14 1 16 - 17 2 9 15	1 - 1	2
ウッピーズ	9 15 1 16 - 14 2 9 15		9 15 0 8 - 15 2 0 - 2	0 - 2	3
J's A	14 16 2 17 - 16 1 15 9	15 9 2 15 - 8 0		2 - 0	1

勝数	勝率	得セット	セット率	得点	得点率
負数		失セット		失点	
1	1	3	1.00	85	1.06
1		3		80	
0	0	1	0.25	51	0.69
2		4		74	
2	10	4	4.00	76	1.31
0		1		58	

## 女性 5ゾーン 17コート

	レインボー	サルビア	嵯峨野 A	ニュードリーム C	勝敗	順位
レインボー		15 7 1 14 - 16 2 15 17	15 13 1 16 - 17 2 8 15		0 - 2	3
サルビア	7 15 2 16 - 14 1 17 15			15 10 2 15 - 10 0	2 - 0	2
嵯峨野 A	13 15 2 17 - 16 1 15 8			15 12 2 15 - 7 0	2 - 0	1
ニュードリーム C		10 15 0 10 - 15 2	12 15 0 7 - 15 2		0 - 2	4

勝数	勝率	得セット	セット率	得点	得点率
負数		失セット		失点	
0	0	2	0.50	83	0.98
2		4		85	
2	10	4	4.00	70	1.09
0		1		64	
2	10	4	4.00	75	1.29
0		1		58	
0	0	0	0.00	39	0.65
2		4		60	

## 女性 6ゾーン 18コート

	梅津ファミリー A	北梅津 S.V.C. A	teamTOPS かめ	紫竹体振 B	勝敗	順位
梅津ファミリー A		15 9 2 15 - 5 0	15 9 2 14 - 16 1 15 7		2 - 0	1
北梅津 S.V.C. A	9 15 0 5 - 15 2			6 15 0 10 - 15 2	0 - 2	4
teamTOPS かめ	9 15 1 16 - 14 2 7 15			15 11 1 5 - 15 2 11 15	0 - 2	3
紫竹体振 B		15 6 2 15 - 10 0	11 15 2 15 - 5 1 15 11		2 - 0	2

勝数	勝率	得セット	セット率	得点	得点率
負数		失セット		失点	
2	10	4	4.00	74	1.61
0		1		46	
0	0	0	0.00	30	0.50
2		4		60	
0	0	2	0.50	63	0.74
2		4		85	
2	10	4	4.00	71	1.51
0		1		47	

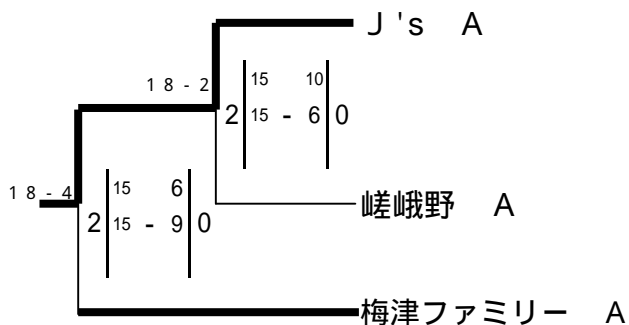
# 順位別トーナメント戦

前の数字はコート番号 後ろの数字は試合順を表す。

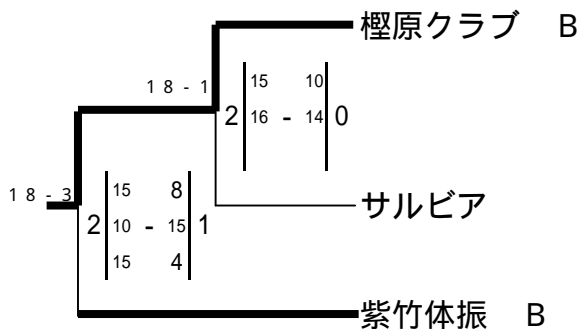
女性

17・18コート

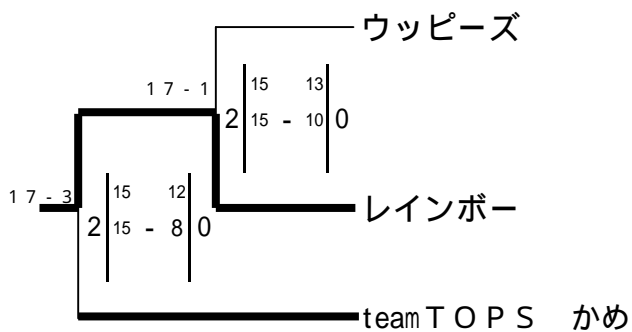
[1位グループ]



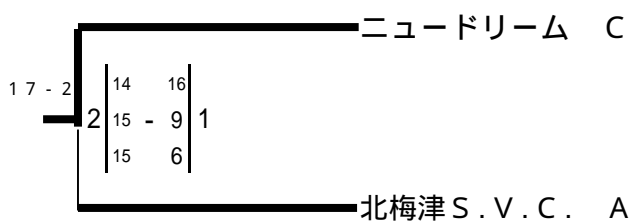
[2位グループ]



[3位グループ]



[4位グループ]





# トリム の部

[予選リーグ戦・決勝トーナメント戦 成績表]

(1位グループ1位)

J's A



Lego



(1位グループ2位)

FUNK'S



紫竹体振 A



## トリム 7ゾーン 1コート

	タートルズ	ふれんZOO A	FUNK'S	勝敗	順位
タートルズ		15 8 2 15 - 12 0	8 15 0 15 - 17 2	1 - 1	2
ふれんZOO A	8 15 0 12 - 15 2		11 15 0 12 - 15 2	0 - 2	3
FUNK'S	15 8 2 17 - 15 0	15 11 2 15 - 12 0		2 - 0	1

勝数	勝率	得セット	セット率	得点	得点率
負数		失セット		失点	
1	1	2	1.00	53	1.02
1		2		52	
0	0	0	0.00	43	0.72
2		4		60	
2	10	4	10.00	62	1.35
0		0		46	

## トリム 8ゾーン 2コート

	K SVC 1	Spas	K・ブラッサム A	勝敗	順位
K SVC 1		15 7 2 12 - 15 1 15 10	15 8 2 15 - 10 0	2 - 0	1
Spas	7 15 1 15 - 12 2 10 15		15 7 2 15 - 7 0	1 - 1	2
K・ブラッサム A	8 15 0 10 - 15 2	7 15 0 7 - 15 2		0 - 2	3

勝数	勝率	得セット	セット率	得点	得点率
負数		失セット		失点	
2	10	4	4.00	72	1.44
0		1		50	
1	1	3	1.50	62	1.11
1		2		56	
0	0	0	0.00	32	0.53
2		4		60	

## トリム 9ゾーン 1コート

	大久保 SVC B	東和 SVC 1	VALCE COOL	羽束師	勝敗	順位	勝数	勝率	得セット	セット率	得点	得点率
							負数		失セット		失点	
大久保 SVC B		15 8 2 15 - 5 0	15 9 2 7 - 15 1 15 9		2 - 0	1	2	10	4	4.00	67	1.46
東和 SVC 1	8 15 0 5 - 15 2			13 15 1 15 - 10 2 10 15	0 - 2	4	0	0	1	0.25	51	0.73
VALCE COOL	9 15 1 15 - 7 2 9 15			15 11 2 12 - 15 1 15 8	1 - 1	2	1	1	3	1.00	75	1.06
羽束師		15 13 2 10 - 15 1 15 10	11 15 1 15 - 12 2 8 15		1 - 1	3	1	1	3	1.00	74	0.93
							1		3		80	

## トリム 10ゾーン 2コート

	昂 B	ing C	ニュードリーム A	J's B	勝敗	順位	勝数 負数	勝率	得セット 失セット	セット率	得点 失点	得点率
昂 B		15 11 1 7 - 15 2 11 15	9 15 0 9 - 15 2		0 - 2	4	0 2	0	1 4	0.25	51 71	0.72
ing C	11 15 2 15 - 7 1 15 11			11 15 0 10 - 15 2	1 - 1	3	1 1	1	2 3	0.67	62 63	0.98
ニュードリーム A	15 9 2 15 - 9 0			7 15 0 9 - 15 2	1 - 1	2	1 1	1	2 2	1.00	46 48	0.96
J's B		15 11 2 15 - 10 0	15 7 2 15 - 9 0		2 - 0	1	2 0	10	4 0	10.00	60 37	1.62

## トリム 11ゾーン 3・12コート

	ボレボクラブ 1	odd	夢想花 A	紫式部	勝敗	順位	勝数 負数	勝率	得セット 失セット	セット率	得点 失点	得点率
ボレボクラブ 1		16 14 2 15 - 12 0	10 15 0 10 - 15 2		1 - 1	3	1 1	1	2 2	1.00	51 56	0.91
odd	14 16 0 12 - 15 2			15 11 2 15 - 13 0	1 - 1	2	1 1	1	2 2	1.00	56 55	1.02
夢想花 A	15 10 2 15 - 10 0			15 4 2 15 - 6 0	2 - 0	1	2 0	10	4 0	10.00	60 30	2.00
紫式部		11 15 0 13 - 15 2	4 15 0 6 - 15 2		0 - 2	4	0 2	0	0 4	0.00	34 60	0.57

## トリム 12ゾーン 3コート

	Lego	N - 2	スピリッツ C	F・FRIENDS	勝敗	順位	勝数 負数	勝率	得セット 失セット	セット率	得点 失点	得点率
Lego		15 6 2 15 - 12 0	15 13 2 15 - 11 0		2 - 0	1	2 0	10	4 0	10.00	60 42	1.43
N - 2	6 15 0 12 - 15 2			17 16 2 14 - 16 1 15 7	1 - 1	3	1 1	1	2 3	0.67	64 69	0.93
スピリッツ C	13 15 0 11 - 15 2			15 10 2 17 - 16 0	1 - 1	2	1 1	1	2 2	1.00	56 56	1.00
F・FRIENDS		16 17 1 16 - 14 2 7 15	10 15 0 16 - 17 2		0 - 2	4	0 2	0	1 4	0.25	65 78	0.83

トリム 13ゾーン 4・11コート

	VALCE HOP!	プレジャー	サムズアップ B	シロップ A	勝敗	順位	勝数	勝率	得セット	セット率	得点	得点率
							負数		失セット		失点	
VALCE HOP!		15 3 2 15 - 11 0	15 8 2 15 - 3 0		2 - 0	1	2	10	4	10.00	60	2.40
プレジャー	3 15 0 11 - 15 2			7 15 0 14 - 16 2	0 - 2	4	0	0	0	0.00	35	0.57
サムズアップ B	8 15 0 3 - 15 2			5 15 1 15 - 13 2	0 - 2	3	0	0	1	0.25	38	0.52
シロップ A		15 7 2 16 - 14 0	15 5 2 13 - 15 1		2 - 0	2	2	10	4	4.00	74	1.54
			15 7				0		1		48	

トリム 14ゾーン 4コート

	ZERO 1	嵯峨野 B	ビギナー-Black	紫竹体振 A	勝敗	順位	勝数	勝率	得セット	セット率	得点	得点率
							負数		失セット		失点	
ZERO 1		4 15 0 13 - 15 2	16 14 1 7 - 15 2		0 - 2	4	0	0	1	0.25	50	0.68
嵯峨野 B	15 4 2 15 - 13 0			13 15 1 15 - 5 2	1 - 1	2	1	1	3	1.50	70	1.35
ビギナー-Black	14 16 2 15 - 7 1			11 15 1 15 - 12 2	1 - 1	3	1	1	3	1.00	86	1.12
紫竹体振 A		15 13 2 5 - 15 1	15 11 2 12 - 15 1		2 - 0	1	2	10	4	2.00	79	0.96
		15 12	17 16				0		2		82	

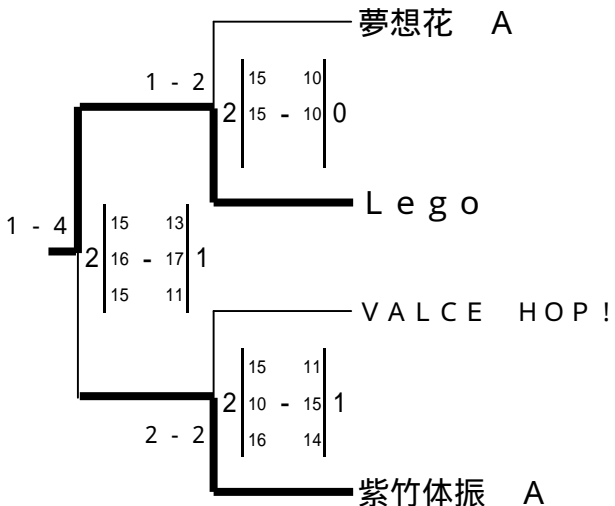
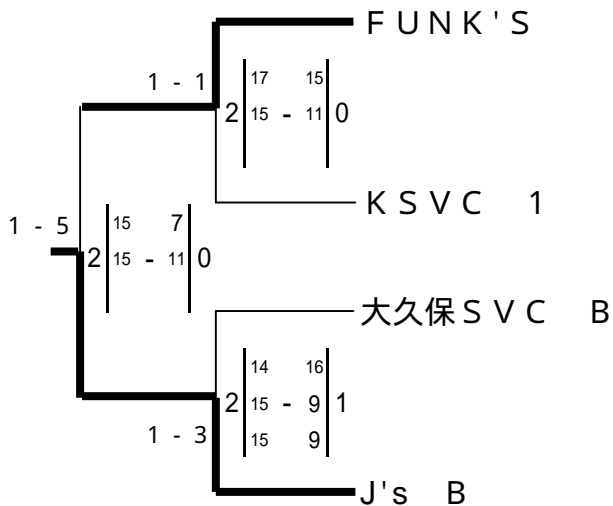
# 順位別トーナメント戦

前の数字はコート番号 後ろの数字は試合順を表す。

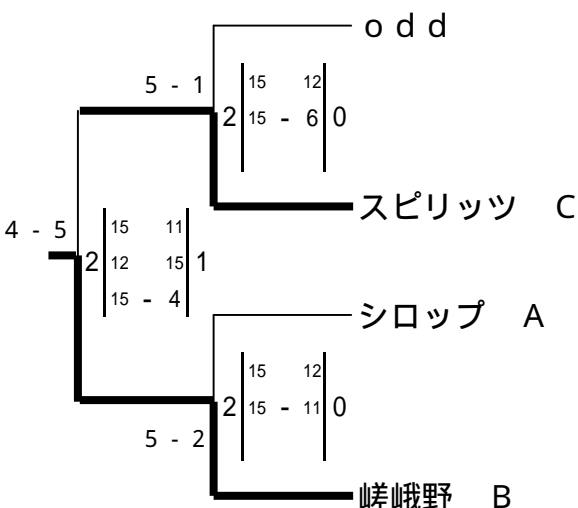
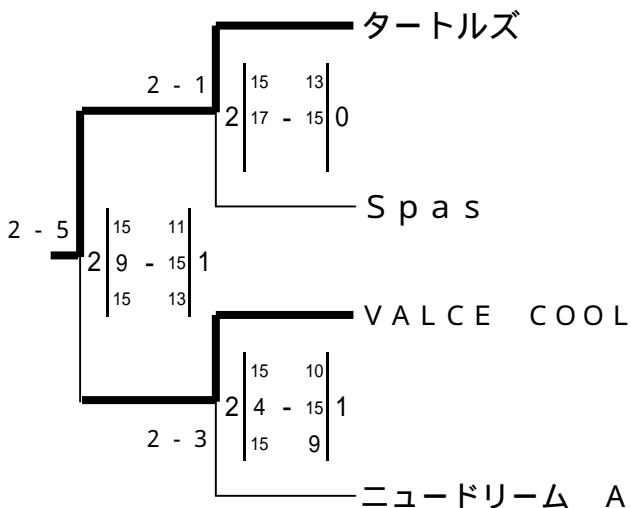
**トリム**

1 ~ 5コート

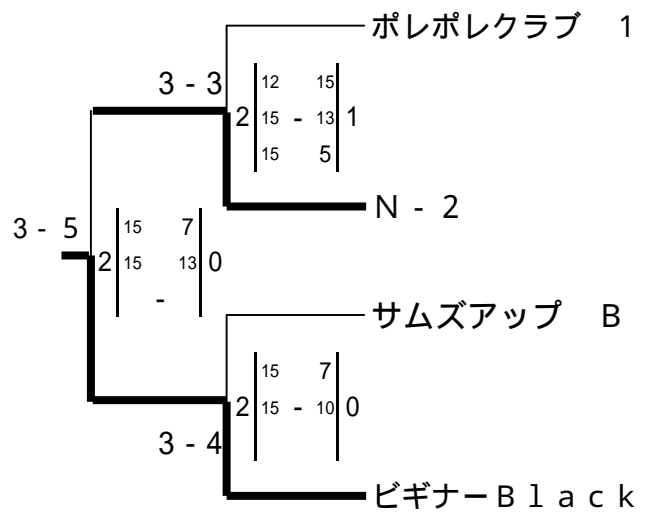
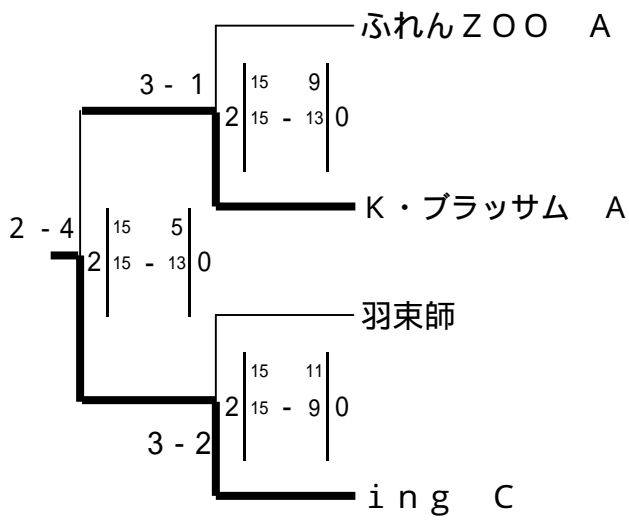
## [1位グループ]



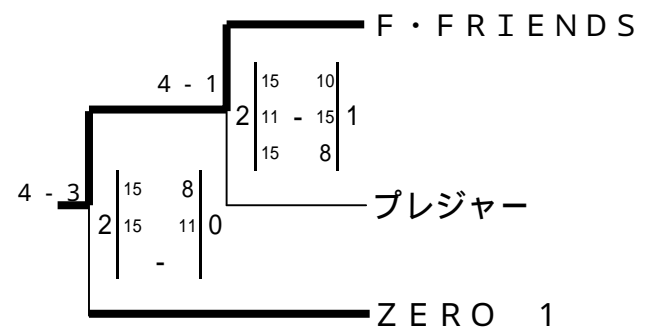
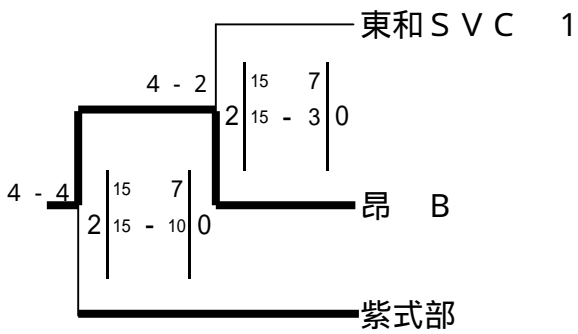
## [2位グループ]



[ 3 位グループ ]



[ 4 位グループ ]



# トリム の部

[予選リーグ戦・決勝トーナメント戦 成績表]

(1位グループ1位)

ジャンボS.V.C A



N - 4



ピースフル



(1位グループ2位)

teamTOPS 虎



F's ブラック



シロップ B



## トリム 15ゾーン 5コート

	ジャンボS.V.C A	スーパーガッツ B	マミーキッズ B	勝敗	順位
ジャンボS.V.C A		16 14 2 15 - 12 0	15 11 2 15 - 5 0	2 - 0	1
スーパーガッツ B	14 16 0 12 - 15 2		12 15 0 6 - 15 2	0 - 2	3
マミーキッズ B	11 15 0 5 - 15 2	15 12 2 15 - 6 0		1 - 1	2

勝数	勝率	得セット	セット率	得点	得点率
負数		失セット		失点	
2	10	4	10.00	61	1.45
0		0		42	
0	0	0	0.00	44	0.72
2		4		61	
1	1	2	1.00	46	0.96
1		2		48	

## トリム 16ゾーン 6コート

	カメラート B	UNIT	北山フェニックス A	勝敗	順位
カメラート B		16 17 0 11 - 15 2	15 11 1 9 - 15 2 10 15	0 - 2	3
UNIT	17 16 2 15 - 11 0		12 15 2 15 - 11 1 15 13	2 - 0	1
北山フェニックス A	11 15 2 15 - 9 1 15 10	15 12 1 11 - 15 2 13 15		1 - 1	2

勝数	勝率	得セット	セット率	得点	得点率
負数		失セット		失点	
0	0	1	0.25	61	0.84
2		4		73	
2	10	4	4.00	74	1.12
0		1		66	
1	1	3	1.00	80	1.05
1		3		76	

## トリム 17ゾーン 7コート

	都クラブ A	teamTOPS 虎	チームむらさきの	勝敗	順位
都クラブ A		9 15 0 12 - 15 2	15 8 2 15 - 13 0	1 - 1	2
teamTOPS 虎	15 9 2 15 - 12 0		15 11 2 15 - 8 0	2 - 0	1
チームむらさきの	8 15 0 13 - 15 2	11 15 0 8 - 15 2		0 - 2	3

勝数	勝率	得セット	セット率	得点	得点率
負数		失セット		失点	
1	1	2	1.00	51	1.00
1		2		51	
2	10	4	10.00	60	1.50
0		0		40	
0	0	0	0.00	40	0.67
2		4		60	

## トリム 18ゾーン 8コート

	N - 1	北梅津S.V.C. B	J's C	勝敗	順位
N - 1		15 11 2 15 - 6 0	15 13 2 15 - 13 0	2 - 0	1
北梅津S.V.C. B	11 15 0 6 - 15 2		11 15 1 15 - 12 2 12 15	0 - 2	3
J's C	13 15 0 13 - 15 2	15 11 2 12 - 15 1 15 12		1 - 1	2

勝数	勝率	得セット	セット率	得点	得点率
負数		失セット		失点	
2	10	4	10.00	60	1.40
0		0		43	
0	0	1	0.25	55	0.76
2		4		72	
1	1	2	0.67	68	1.00
1		3		68	



## トリム 19ゾーン 5コート

		七条体振 B	スピリッツ B	北山フェニックス C	N - 4	勝敗	順位	勝数	勝率	得セット	セット率	得点	得点率
								負数		失セット		失点	
七条体振 B			12 15 0 15 - 17 2	16 14 2 15 - 9 0		1 - 1	2	1	1	2	1.00	58	1.05
スピリッツ B		15 12 2 17 - 15 0			8 15 0 13 - 15 2	1 - 1	3	1	1	2	1.00	53	0.93
北山フェニックス C		14 16 0 9 - 15 2			3 15 0 7 - 15 2	0 - 2	4	0	0	0	0.00	33	0.54
N - 4			15 8 2 15 - 13 0	15 3 2 15 - 7 0		2 - 0	1	2	10	4	10.00	60	1.94
								0		0		31	

## トリム 20ゾーン 6コート

		i n g B	マミーキッズ C	梅津ファミリー B	榎原クラブ A	勝敗	順位	勝数	勝率	得セット	セット率	得点	得点率
								負数		失セット		失点	
i n g B			9 15 0 16 - 17 2	14 16 0 10 - 15 2		0 - 2	4	0	0	0	0.00	49	0.78
マミーキッズ C		15 9 2 17 - 16 0			13 15 0 13 - 15 2	1 - 1	3	1	1	2	1.00	58	1.05
梅津ファミリー B		16 14 2 15 - 10 0			15 12 2 13 - 15 1	2 - 0	1	2	10	4	4.00	74	1.16
榎原クラブ A			15 13 2 15 - 13 0	12 15 1 15 - 13 2		1 - 1	2	1	1	3	1.50	70	1.01
								1		2		64	
								1		2		69	

## トリム 21ゾーン 7コート

		F's ブラック	洛陽シニア	WEST CAMP	勝敗	順位
F's ブラック			15 12 2 15 - 11 0	15 7 2 15 - 6 0	2 - 0	1
洛陽シニア		12 15 0 11 - 15 2		15 10 2 12 - 15 1	1 - 1	2
WEST CAMP		7 15 0 6 - 15 2	10 15 1 15 - 12 2		0 - 2	3

勝数	勝率	得セット	セット率	得点	得点率
負数		失セット		失点	
2	10	4	10.00	60	1.67
0		0		36	
1	1	2	0.67	65	1.02
1		3		64	
0	0	1	0.25	47	0.65
2		4		72	

## トリム 22ゾーン 8コート

	せいせん排球部	ing A	シロップ B	勝敗	順位
せいせん排球部		8 15 1   15 - 13   2 13 15	13 15 0   6 - 15   2	0 - 2	3
ing A	15 8 2   13 - 15   1 15 13		9 15 0   13 - 15   2	1 - 1	2
シロップ B	15 13 2   15 - 6   0	15 9 2   15 - 13   0		2 - 0	1

勝数	勝率	得セット	セット率	得点	得点率
負数		失セット		失点	
0	0	1	0.25	55	0.75
2		4		73	
1	1	2	0.67	65	0.98
1		3		66	
2	10	4	10.00	60	1.46
0		0		41	

## トリム 23ゾーン 9コート

	北山フェニックス B	太秦S・V・B・C Aチーム	N - 3	松陽体振	勝敗	順位	勝数	勝率	得セット	セット率	得点	得点率
							負数		失セット		失点	
北山フェニックス B		8 15 0   8 - 15   2	15 17 0   13 - 15   2		0 - 2	4	0	0	0	0.00	44	0.71
太秦S・V・B・C Aチーム	15 8 2   15 - 8   0			12 15 2   15 - 8   1 15 11	2 - 0	2	2	10	4	4.00	72	1.44
N - 3	17 15 2   15 - 13   0			17 16 2   15 - 7   0	2 - 0	1	2	10	4	10.00	64	1.25
松陽体振		15 12 1   8 - 15   2 11 15	16 17 0   7 - 15   2		0 - 2	3	0	0	1	0.25	57	0.77
							2		4		74	

## トリム 24ゾーン 9・10コート

	ピースフル	深草 A	romany	KSVC 2	勝敗	順位	勝数	勝率	得セット	セット率	得点	得点率
							負数		失セット		失点	
ピースフル		16 14 2   15 - 6   0	15 12 2   15 - 12   0		2 - 0	1	2	10	4	10.00	61	1.39
深草 A	14 16 0   6 - 15   2			8 15 1   17 - 16   2 8 15	0 - 2	4	0	0	1	0.25	53	0.69
romany	12 15 0   12 - 15   2			15 12 2   15 - 13   0	1 - 1	2	1	1	2	1.00	54	0.98
KSVC 2		15 8 2   16 - 17   1 15 8	12 15 0   13 - 15   2		1 - 1	3	1	1	2	0.67	71	1.13
							1		3		63	

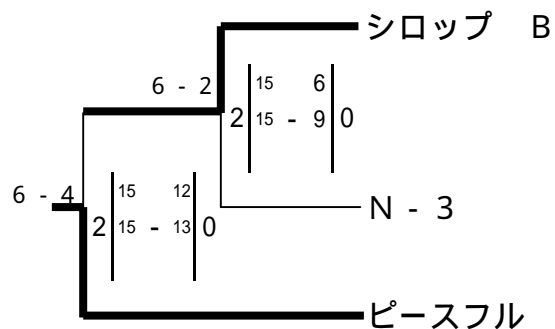
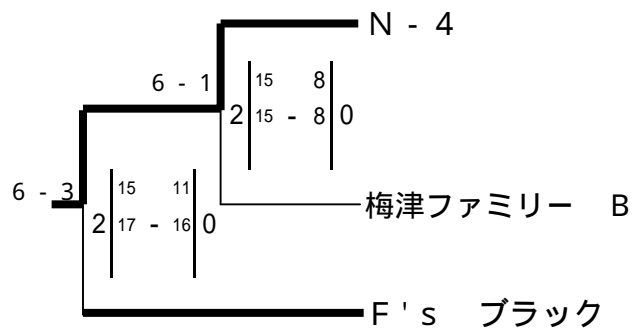
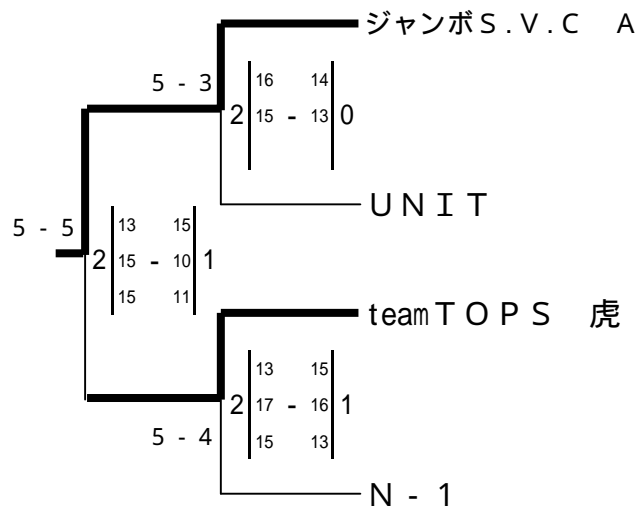
# 順位別トーナメント戦

前の数字はコート番号 後ろの数字は試合順を表す。

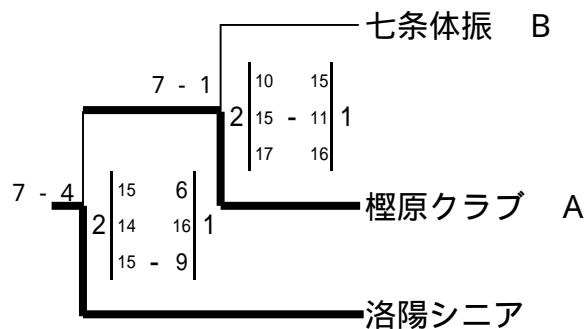
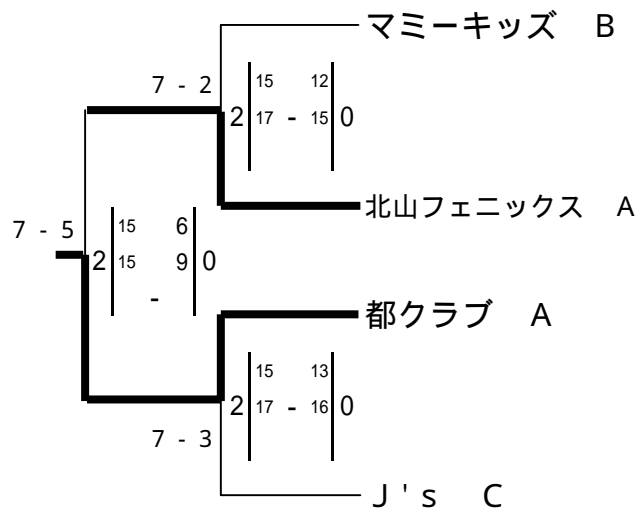
**トリム**

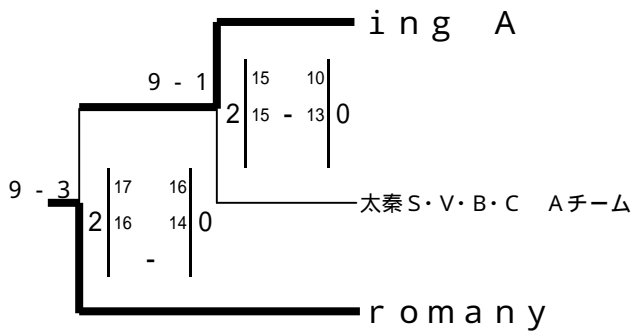
5 ~ 10 コート

[1位グループ]

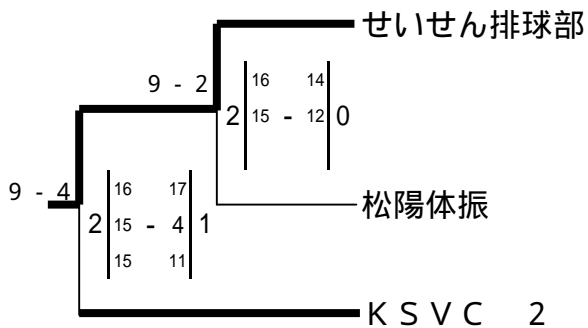
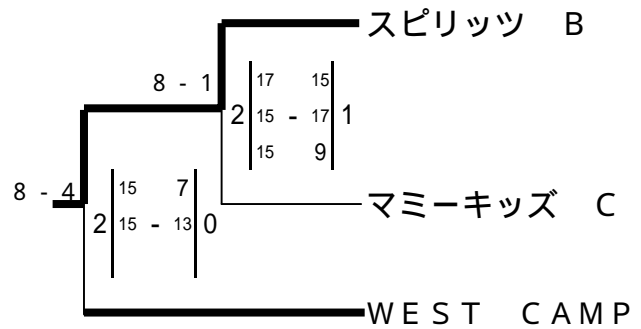
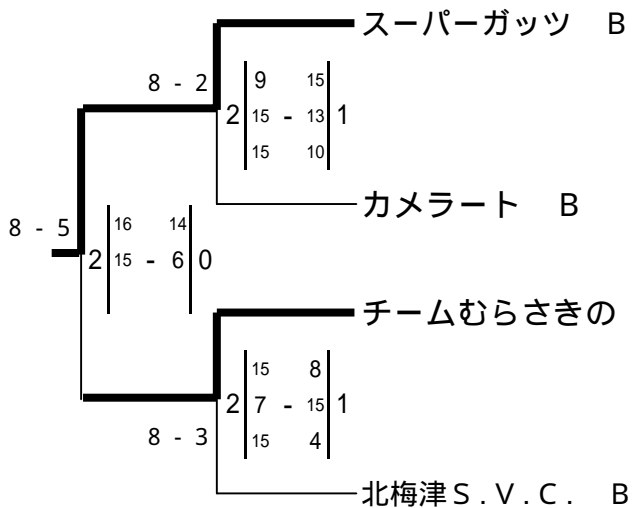


[2位グループ]

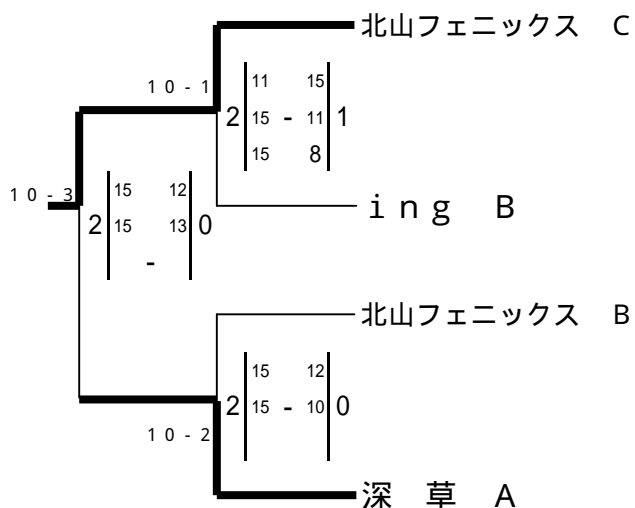




[ 3位グループ ]



[ 4位グループ ]



# トリム の部

[予選リーグ戦・決勝トーナメント戦 成績表]

(1位グループ1位)

京都Kクラブ B



(1位グループ2位)

城巽 A



## トリム 25ゾーン 13コート

	シグナル	鷹 峯 A	大久保SVC C	勝 敗	順 位
シグナル		13 15 0 14 - 16 2	9 15 0 11 - 15 2	0 - 2	3
鷹 峯 A	15 13 2 16 - 14 0		15 13 2 13 - 15 1	2 - 0	1
大久保SVC C	15 9 2 15 - 11 0	13 15 1 15 - 13 2	15 13 15 13	1 - 1	2

勝数	勝率	得セット	得点	得点率
負数		失セット	失点	
0	0	0	47	0.77
2	10	4	61	1.09
0	1	1	68	1.13
1	1	3	71	
1		2	63	

## トリム 26ゾーン 14コート

	夢想花 B	太素S・V・B・C Bチーム	京都Kクラブ B	マミーキッズ D	勝 敗	順 位
夢想花 B		13 15 0 9 - 15 2	5 15 0 10 - 15 2		0 - 2	3
太素S・V・B・C Bチーム	15 13 2 15 - 9 0			15 3 2 17 - 15 0	2 - 0	2
京都Kクラブ B	15 5 2 15 - 10 0			15 5 2 15 - 9 0	2 - 0	1
マミーキッズ D		3 15 0 15 - 17 2	5 15 0 9 - 15 2		0 - 2	4

勝数	勝率	得セット	得点	得点率
負数		失セット	失点	
0	0	0	37	0.62
2	10	4	60	1.55
0	10	0	40	2.07
2	0	4	60	
0	0	0	29	
2	0	4	62	0.52

## トリム 27ゾーン 13・14コート

	鷹 峯 B	TFC	ニュードリーム B	城 巽 A	勝 敗	順 位
鷹 峯 B		15 13 2 15 - 13 0	15 6 2 13 - 15 1		2 - 0	2
TFC	13 15 0 13 - 15 2			6 15 0 8 - 15 2	0 - 2	4
ニュードリーム B	6 15 1 15 - 13 2			6 15 0 8 - 15 2	0 - 2	3
城 巽 A		15 6 2 15 - 8 0	15 6 2 15 - 8 0		2 - 0	1

勝数	勝率	得セット	得点	得点率
負数		失セット	失点	
2	10	4	73	1.30
0	0	1	56	0.67
2	0	4	60	0.60
0	0	1	44	
2	10	4	73	2.14
0	0	0	28	

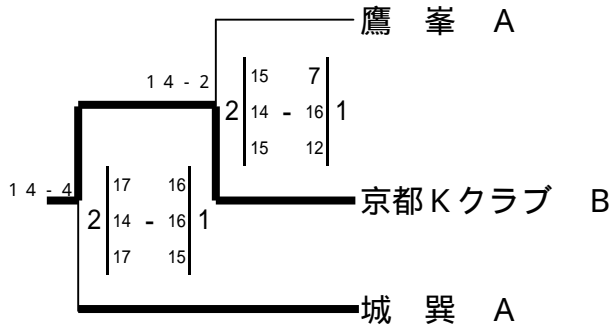
# 順位別トーナメント戦

前の数字はコート番号 後ろの数字は試合順を表す。

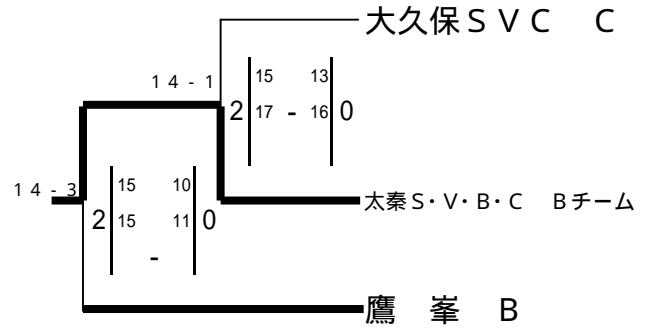
**トリム**

13・14コート

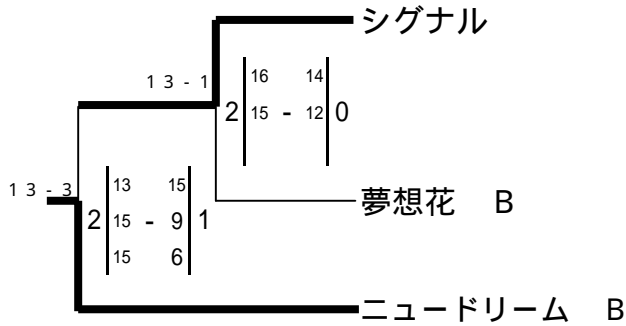
## [1位グループ]



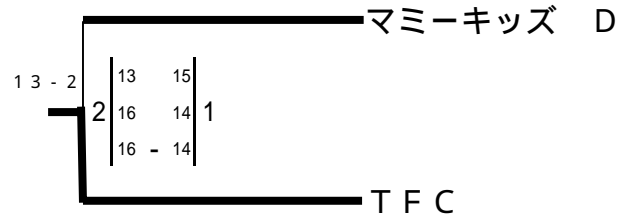
## [2位グループ]



## [3位グループ]



## [4位グループ]



# トリム の部

[予選リーグ戦・決勝トーナメント戦 成績表]

(1位グループ1位)

MSV京都 B



(1位グループ2位)

MSV京都 A





トリム 28ゾーン 10コート

		ボレボレクラブ 3	嵯峨野 C	榎原クラブ C	ジャンボS.V.C B	勝敗	順位	勝数 負数	勝率	得セット 失セット	セット率	得点 失点	得点率
			17 16 2 15 - 10 0	13 15 1 15 - 8 2 13 15		1 - 1	2	1 1	1	3 2	1.50	73 64	1.14
					12 15 0 8 - 15 2	0 - 2	4	0 2	0	0 4	0.00	46 62	0.74
					15 13 2 15 - 13 0	2 - 0	1	2 0	10	4 1	4.00	68 67	1.01
			15 12 2 15 - 8 0	13 15 0 13 - 15 2		1 - 1	3	1 1	1	2 2	1.00	56 50	1.12

トリム 29ゾーン 11コート

		有隣ソフトバレー	東和SVC 2	梅津ファミリー C	M.S.V京都 A	勝敗	順位	勝数 負数	勝率	得セット 失セット	セット率	得点 失点	得点率
			15 2 2 15 - 6 0	15 3 2 10 - 15 1 15 8		2 - 0	2	2 0	10	4 1	4.00	70 34	2.06
			2 15 0 6 - 15 2		4 15 0 6 - 15 2	0 - 2	4	0 2	0	0 4	0.00	18 60	0.30
			3 15 1 15 - 10 2 8 15		3 15 0 6 - 15 2	0 - 2	3	0 2	0	1 4	0.25	35 70	0.50
				15 4 2 15 - 6 0	15 3 2 15 - 6 0	2 - 0	1	2 0	10	4 0	10.00	60 19	3.16

トリム 30ゾーン 12コート

		淀南T.S.V.C	M.S.V京都 B	INARI	京都Kクラブ C	勝敗	順位	勝数 負数	勝率	得セット 失セット	セット率	得点 失点	得点率
			2 15 0 4 - 15 2	5 15 0 4 - 15 2		0 - 2	4	0 2	0	0 4	0.00	15 60	0.25
			15 2 2 15 - 4 0		15 9 2 15 - 6 0	2 - 0	1	2 0	10	4 0	10.00	60 21	2.86
			15 5 2 15 - 4 0		7 15 0 7 - 15 2	1 - 1	2	1 1	1	2 2	1.00	44 39	1.13
				9 15 0 6 - 15 2	15 7 2 15 - 7 0	1 - 1	3	1 1	1	2 2	1.00	45 44	1.02

トリム 31ゾーン 11・12コート

		葵 A	鴨川クラブ	カメラート D	ボレボレクラブ 2	勝敗	順位	勝数 負数	勝率	得セット 失セット	セット率	得点 失点	得点率
			17 15 2 11 - 15 1 15 10	7 15 0 10 - 15 2		1 - 1	2	1 1	1	2 3	0.67	60 70	0.86
			15 17 1 15 - 11 2 10 15		17 15 1 13 - 15 2 9 15	0 - 2	4	0 2	0	2 4	0.50	79 88	0.90
			15 7 2 15 - 10 0		15 5 2 15 - 8 0	2 - 0	1	2 0	10	4 0	10.00	60 30	2.00
				15 17 2 15 - 13 1 15 9	5 15 0 8 - 15 2	1 - 1	3	1 1	1	2 3	0.67	58 69	0.84

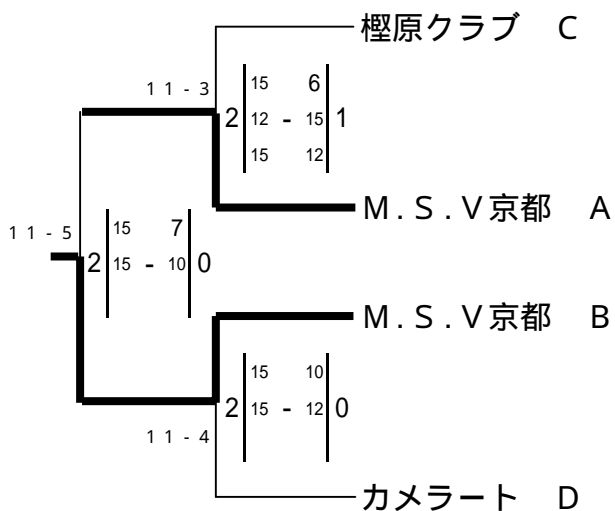
# 順位別トーナメント戦

前の数字はコート番号 後ろの数字は試合順を表す。

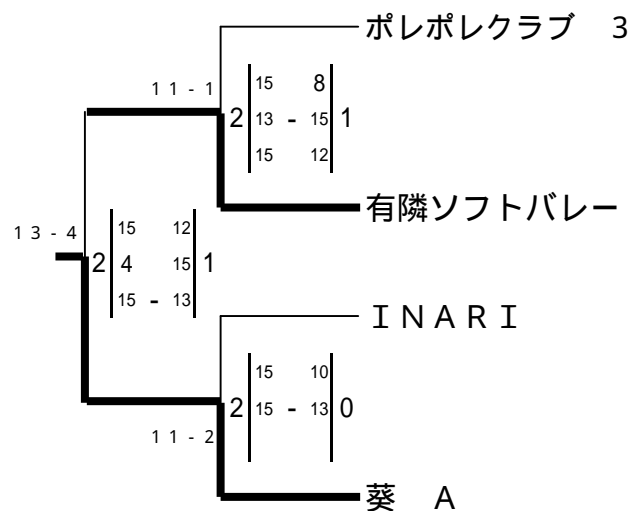
トリム

11 ~ 13コート

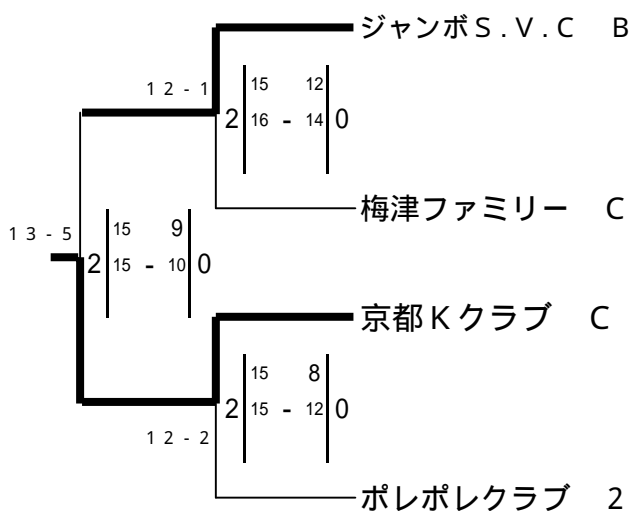
## [1位グループ]



## [2位グループ]



## [3位グループ]



## [4位グループ]

